

50 Гц



Серия e-NSC

ГОРИЗОНТАЛЬНЫЕ ЦЕНТРОБЕЖНЫЕ НАСОСЫ
С ВЫСОКОЭФФЕКТИВНЫМИ ДВИГАТЕЛЯМИ IE3

ErP 2009/125/EC

Код 191002951 Ред. Д Изд. 08/2015

 **LOWARA**
a xylem brand

Xylect™

Xylect™ — это программа по подбору насосного оборудования, включающая в себя обширную базу данных. Программа содержит информацию обо всем ассортименте насосов и комплектующих, позволяет осуществлять поиск и предлагает ряд удобных функций по управлению проектами. Данные в системе регулярно обновляются.

Xylect™ доступна:

На веб-сайте www.xylect.com



На DVD – Loop 4U



На мобильных устройствах



Более подробную информацию см. на стр. 197–198.

Европейская Директива (ErP)

В последнее десятилетие Европейская комиссия по планированию энергетической эффективности оказала влияние на Европейский парламент и Совет Европы принять меры с целью снижения энергопотребления и дальнейшего отрицательного воздействия на окружающую среду.

Согласно **Директивам 2005/32/ЕС** по энергопотребляющему оборудованию (EuP) и 2009/125/ЕС по оборудованию, связанному с энергией (ErP), установлены требования к выпускаемой продукции.

Постановления комиссии (ЕС) № 640/2009 и (ЕУ) № 4/2014 утвердили две директивы в отношении требований к **трехфазным электродвигателям 50 Гц**, производимым и подлежащим эксплуатации в пределах зоны ЕС в качестве самостоятельных агрегатов или в качестве элементов для другого оборудования.

Эти нормативы предписывают, чтобы все двигатели производились с **индексом эффективности не ниже IE3** (или IE2 + преобразователь частоты) с **1 января 2015 года для двигателей номинальной мощностью 7,5–375 кВт** и с **1 января 2017 года – мощностью 0,75–375 кВт**.

Постановление комиссии (ЕУ) № 547/2012 утвердило две директивы в отношении требований к экодизайну некоторых типов **насосов для чистой воды**, производимых и подлежащих эксплуатации в пределах зоны ЕС в качестве самостоятельных агрегатов или в качестве элементов для другого оборудования.

Это постановление обязывает все насосы, предназначенные для перекачки воды, иметь **индекс MEI 0,4 с 1 января 2015 года**.

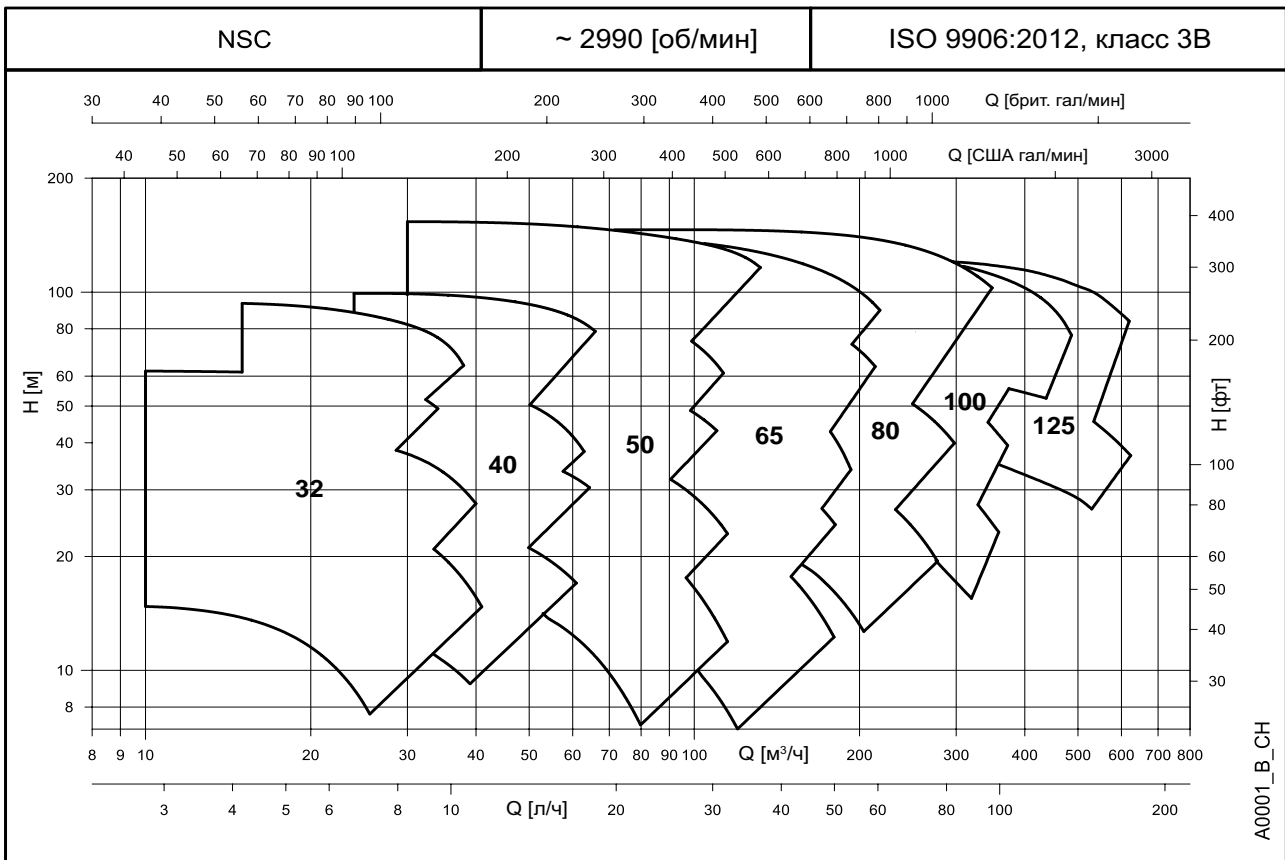
Этот индекс определяется по специальной формуле, включающей значения гидравлического КПД как «точки оптимального КПД» (best efficiency point – BEP), 75% расхода в точке оптимального КПД (частичная нагрузка; Part load – PL) и 110% расхода в точке оптимального КПД (перегрузка; Over load – OL).

Насосы Lowara серии e-NSC, подпадающие под действие данных постановлений, отвечают требованиям ErP и имеют индекс MEI не ниже 0,4 и эффективность двигателей класса IE3.

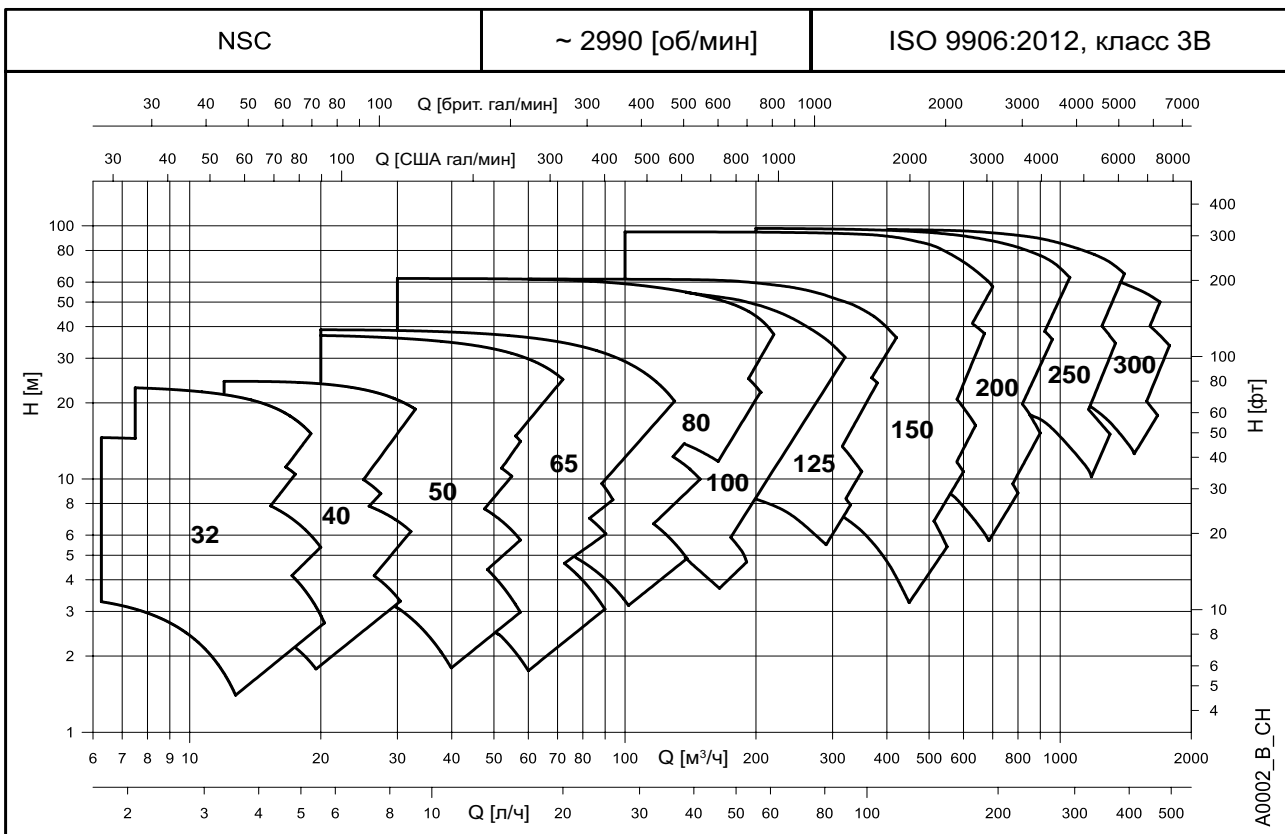
СОДЕРЖАНИЕ

Введение	5
Применение	6
Расшифровка типового обозначения	8
Паспортная табличка.....	9
Перечень моделей 50 Гц, 2-полюсные двигатели.....	10
Перечень моделей 50 Гц, 4-полюсные двигатели.....	12
Чертеж насоса и основные компоненты	14
Торцовые уплотнения.....	21
Двигатели (ЕгР 2009/125/ЕС)	24
Насосы (ЕгР 2009/125/ЕС)	36
Индекс минимальной эффективности (MEI)	37
Гидравлические характеристики 2-полюсных моделей.....	38
Таблица характеристик 2-полюсных моделей.....	39
Гидравлические характеристики 4-полюсных моделей.....	42
Таблица характеристик 4-полюсных моделей.....	43
Рабочие характеристики 2-полюсных моделей.....	48
Рабочие характеристики 4-полюсных моделей.....	77
Габариты и вес.....	125
NSC..H (e-NSC с преобразователем частоты HYDROVAR)	173
Принадлежности.....	177
Техническое приложение	191

**СЕРИЯ e-NSC
 ДИАПАЗОН ГИДРАВЛИЧЕСКИХ ХАРАКТЕРИСТИК 50 Гц,
 2-ПОЛЮСНЫЕ**



**ДИАПАЗОН ГИДРАВЛИЧЕСКИХ ХАРАКТЕРИСТИК 50 Гц,
 4-ПОЛЮСНЫЕ**



СЕРИЯ e-NSC ВВЕДЕНИЕ

Новые насосы **Lowara серии e-NSC** являются результатом нашего тесного сотрудничества с потребителями. Конструкция нового модельного ряда усовершенствована, чтобы отвечать современным требованиям инженерных систем. Кроме того, новые насосы **Lowara серии e-NSC** могут быть изготовлены в специальном исполнении в соответствии с индивидуальными требованиями заказчика, сохраняя при этом неизменную надежность и продолжительный срок эксплуатации.

Конструкция насоса

Новые насосы **Lowara серии e-NSC** являются центробежными насосами с осевым всасывающим и радиальным напорным патрубками, и горизонтальным валом. В стандартном исполнении корпус и рабочее колесо насосов **e-NSC** изготовлены из чугуна, но доступен и ряд других материалов, от бронзы до дуплексной нержавеющей стали, позволяющих значительно расширить область применений.

Насосы оборудованы торцовыми уплотнениями, двигателями класса эффективности IE3 и имеют удобную для эксплуатации и ремонта конструкцию (рабочее колесо, переходную муфту и двигатель можно извлечь, не отсоединяя корпус насоса от трубопровода).

Насосы серии **e-NSC** доступны в следующих конструктивных исполнениях:

Моноблочные

Установка рабочего колеса на удлиненном валу двигателя, двигатель соединяется непосредственно с корпусом насоса.



С коротким валом

Стандартный двигатель, рабочее колесо монтируется на удлиненном валу, который соединяется с валом двигателя при помощи муфты. Двигатель и корпус насоса соединены через проставок.



Монтируемые на раме

С гибким соединением и переходником, кронштейном, гибкой муфтой (по запросу – специальная версия с распорной муфтой), и рамой – основанием.



Насос со свободным концом вала

Версия без привода, предназначена для соединения со стандартным электродвигателем.



Гидравлические характеристики

- Максимальная подача: до **640** м³/ч для 2-полюсного модельного ряда.
до **1800** м³/ч для 4-полюсного модельного ряда.
 - Максимальный напор: до **160** м для 2-полюсного модельного ряда.
до **100** м для 4-полюсного модельного ряда.
 - Гидравлические характеристики отвечают требованиям ISO 9906:2012, класс 3B.
 - Диапазон температур перекачиваемой жидкости:
 - стандартная версия (с торцовым уплотнением BQ1EGG-WA и прокладкой EPDM) от **-25** до **+120 °C**
 - версии по запросу (в зависимости от торцового уплотнения и прокладки) от **-20*** или **-25** до **+120** или **+140 °C**.
 - Максимальное рабочее давление:
 - стандартная версия (с торцовым уплотнением BQ1EGG-WA) **16 бар** при 90° C и 10 бар при 120° C (для чугунного корпуса)
 - 16 бар** при 120° C и 15,6 бар при 140° C (для корпуса из ковкого чугуна)
 - 16 бар** при 50° C и 14,8 бар при 140° C (для корпуса из нержавеющей стали)
 - 16 бар** при 140° C (для корпуса из дуплексной стали)
 - версии по запросу (с другими торцовыми уплотнениями)
 - 16 бар** при 120° C и 14,9 бар при 140° C
- * Фторкаучук: FPM (старый ISO), FKM (ASTM и новый ISO).

- Размеры соединений согласно EN 733 для моделей 32-125/200, 40-125/250, 50-125/250, 65-125/315, 80-160/315, 100-200/400, 125-250/400, 150-315/400

Характеристики двигателя

- Закрытое исполнение с короткозамкнутой обмоткой с наружной вентиляцией (TEFC).
- 2-полюсные и 4-полюсные модельные ряды.
- **Степень защиты IP55** двигателя (EN 60034-5), IPX5 насоса (EN 60529).
- Характеристики согласно EN 60034-1.
- Уровень эффективности **IE3** (трехфазные 0,75–375 кВт).
- Класс изоляции **155 (F)**.
- Стандартное напряжение:
 - 1 x 220–240 В 50 Гц для мощности до 2,2 кВт
 - 3 x 220–240/380–415 В 50 Гц для мощности до 3 кВт
 - 3 x 380–415/660–690 В 50 Гц для мощности более 3 кВт
- Максимальная наружная температура: 40° C.

Примечание

- Вращение против часовой стрелки при взгляде со стороны всасывающего патрубка насоса.
- Комплект поставки не содержит ответных.

Список директив

- Директива по машинному оборудованию MD 2006/42/EC
- Директива по электромагнитной совместимости EMC 2004/108/EC
- Требования по экодизайну для оборудования, связанного с энергией ErP 2009/125/EC, Постановление (ЕС) № 640/2009, Постановление (EU) № 4/2014, Постановление (EU) № 547/2012

и основные технические нормативы:

- EN 809, EN 60204-1 (безопасность)
- EN 1092-2 (фланцы из серого и ковкого чугуна)
- EN 1092-1 (фланцы из нержавеющей и дуплексной стали)
- EN 61000-6-1, EN 61000-6-3
- EN 60034-30:2009, IEC 60034-30:2014 (электродвигатели)

СЕРИЯ e-NSC ВНУТРЕННИЕ ИНЖЕНЕРНЫЕ СИСТЕМЫ ЗДАНИЙ ПРИМЕНЕНИЯ И ПРЕИМУЩЕСТВА

Применения

Насосы **Lowara серии e-NSC** подходят для многих применений, требующих надежности и эффективности при низком энергопотреблении.

Насосы Lowara серии e-NSC могут использоваться в инженерных системах для следующих целей:

- **Отопление, вентиляция, кондиционирование**
 - Перекачка жидкости в системах отопления.
 - Перекачка жидкости в системах кондиционирования воздуха.
 - Перекачка жидкости в вентиляционных системах.
- **Водоснабжение**
 - Водоснабжение в коммерческих зданиях.
 - Оросительные системы.
 - Подача воды в теплицах.
- **Пожаротушение**



Преимущества

Насосы **Lowara серии e-NSC** позволяют добиться следующих преимуществ.

- **Характеристики:** насосы e-NSC отвечают требованиям ErP 2015, оборудованы двигателями класса IE3. Стандартная версия из чугуна PN16, максимальной температурой жидкости до 140° C и уплотнением EPDM.
- **Надежность:** надежная конструкция и высокие стандарты качества продукции, различные варианты торцовых уплотнений и кольца износа гарантируют непрерывную работу и снижение времени простоев при техническом обслуживании.
- **Гибкость:** помимо стандартного исполнения, доступные различные версии насосов серии e-NSC с корпусом и рабочим колесом насоса, изготовленным из различных материалов, а также с различными эластомерами.
- **Срок окупаемости:** лучший гидравлический и электрический КПД, версии, оборудованные преобразователем частоты HYDROVAR, легкость и быстрота обслуживания позволяют снизить эксплуатационные затраты и расходы на обслуживание и сэкономить электроэнергию.
- **Сервисная поддержка:** мы постоянно работаем в тесном контакте с нашими потребителями, чтобы помочь им в выборе нужного насоса для конкретного применения. На нашем сайте, на DVD и в библиотеках приложений для мобильных устройств есть программное обеспечение для простого и легкого выбора нужного насосного оборудования.

Характеристики

- Размеры от DN32 до DN300.
- Широкий диапазон характеристик – с напором до 160 м и расходом до 1800 м³/ч.
- Номинальное давление 16 бар.
- Широкий диапазон температур перекачиваемых жидкостей: от -25° C до +140° C.
- Широкий ряд материалов для различных типов перекачиваемых жидкостей.
- Высокоэффективные двигатели класса IE3.
- Регулировка скорости вращения при помощи модуля управления HYDROVAR.

СЕРИЯ e-NSC ПРОМЫШЛЕННЫЕ ПРИМЕНЕНИЯ

Применения

Насосы серии e-NSC разрабатывались таким образом, чтобы охватить широкий ряд применений в промышленном сегменте. Насосы серии e-NSC можно устанавливать туда, где важными факторами являются компактность и высокая производительность. Также их использовать в технологических процессах, где потребителю нужна долговечность и надежность для работы с самыми различными жидкостями.

Насосы Lowara серии e-NSC могут использоваться в промышленности для следующих целей:

- **Технологические процессы**

- Технологическое охлаждение
- Технологический нагрев
- Рекуперация тепла

- **Водоснабжение**

- Подача воды
- Очистка воды
- Мойка

Преимущества

Насосы Lowara серии e-NSC позволяют добиться следующих преимуществ:





- **Эффективность:** новые высокоэффективные разработки в области гидравлики, двигатели IE3 и регулирование скорости с помощью модулей управления HYDROVAR позволяют добиться низких эксплуатационных затрат.
- **Надежность:** различные материалы торцовых уплотнений и доступные опции позволяют подобрать насос, отвечающий нуждам вашего конкретного применения. При этом конструкция насосов e-NSC позволяет проводить техобслуживание в самые короткие сроки, что значительно снижает время простоев во время плановых ремонтов.
- **Подбор оборудования:** необходимую конфигурацию для решения вашей задачи можно получить при помощи программы подбора или обратившись за помощью к нашим экспертам в промышленном секторе.
- **Глобальная платформа:** насосы серии e-NSC собираются на разных заводах по всему миру, что снижает срок изготовления и поставки комплектующих.



Характеристики

- Размеры от DN32 до DN300.
- Широкий диапазон производительности — с напором до 160 м и расходом до 1800 м³/ч.
- Номинальное давление 16 бар.
- Широкий диапазон температур перекачиваемых жидкостей: от -25° С до +140° С.
- Широкий ряд материалов для различных типов перекачиваемых жидкостей.
- Высокопроизводительные двигатели класса IE3.
- Регулировка скорости вращения при помощи модуля управления HYDROVAR.

**СЕРИЯ e-NSC
ПАСПОРТНАЯ ТАБЛИЧКА**

НАСОС					ГИДРАВЛИЧЕСКАЯ ЧАСТЬ (NSC)																										
1	13	12	10	9	2	7	8	1	13	12	10	9	2	7	8																
 								 																							
TYPE					No/Date					Code																					
PN		kPa								PN		kPa																			
t max		°C			øF mm					t max		°C			øF mm																
t min		°C			øT mm					t min		°C			øT mm																
Q m ³ /h		H m			n 1/min		P2 kW			øF MEI±		øT ηр%			Q m ³ /h		H m			n 1/min		P2 kW			øF MEI±		øT ηр%				
-		-			-		-			-		-			-		-		-			-		-			-		-		
kg										REGULATION (EU) No 547/2012					kg										REGULATION (EU) No 547/2012						
11	19	3	4	6	5	15	14	11	19	3	4	6	5	15	14																

Постановление (EU) № 547/2012

УСЛОВНЫЕ ОБОЗНАЧЕНИЯ

- | | |
|--|--|
| <ul style="list-style-type: none"> 1 - Тип насоса 2 - Код насоса 3 - Диапазон расхода 4 - Диапазон напора 5 - Номинальная или максимальная мощность насоса 6 - Скорость 7 - Серийный номер или номер заказа 8 - Номер позиции заказа 9 - Полный диаметр рабочего колеса (заполняется только для обрезанных рабочих колес) | <ul style="list-style-type: none"> 10 - Уменьшенный диаметр рабочего колеса (заполняется только для обрезанных рабочих колес) 11 - Минимальная рабочая температура жидкости 12 - Максимальная рабочая температура жидкости 13 - Максимальное рабочее давление 14 - Гидравлический КПД в точке оптимального КПД 15 - Индекс минимальной эффективности (MEI) (Постановление (EU) № 547/2012) 19 - Вес |
|--|--|

Примечание для насоса: электрические характеристики см. на табличке двигателя.

СЕРИЯ e-NSC ПЕРЕЧЕНЬ МОДЕЛЕЙ 50 Гц, 2-ПОЛЮСНЫЕ ДВИГАТЕЛИ

РАЗМЕР NSC..2	кВт	ВЕРСИЯ			
		NSCE	NSCS	NSCF	NSCC
32-125/11(*)	1,1	•	•	•	•
32-125/15(*)	1,5	•	•	•	•
32-125/22(*)	2,2	•	•	•	•
32-125/30	3	•	•	•	•
32-160/22(*)	2,2	•	•	•	•
32-160/30	3	•	•	•	•
32-160/40	4	•	•	•	•
32-160/55	5,5	•	•	•	•
32-200/40	4	•	•	•	•
32-200/55	5,5	•	•	•	•
32-200/75	7,5	•	•	•	•
32-250/92	9,2	•	-	-	-
32-250/110A	11	-	•	•	•
32-250/110	11	•	•	•	•
32-250/150	15	•	•	•	•
40-125/15(*)	1,5	•	•	•	•
40-125/22(*)	2,2	•	•	•	•
40-125/30	3	•	•	•	•
40-125/40	4	•	•	•	•
40-160/40	4	•	•	•	•
40-160/55	5,5	•	•	•	•
40-160/75	7,5	•	•	•	•
40-200/55	5,5	•	•	•	•
40-200/75	7,5	•	•	•	•
40-200/92	9,2	•	-	-	-
40-200/110A	11	-	•	•	•
40-200/110	11	•	•	•	•
40-250/110	11	•	•	•	•
40-250/150	15	•	•	•	•
40-250/185	18,5	•	•	•	•
40-250/220	22	•	•	•	•
50-125/30	3	•	•	•	•
50-125/40	4	•	•	•	•
50-125/55	5,5	•	•	•	•
50-125/75	7,5	•	•	•	•
50-160/75	7,5	•	•	•	•
50-160/92	9,2	•	-	-	-
50-160/110A	11	-	•	•	•
50-160/110	11	•	•	•	•
50-200/110	11	•	•	•	•
50-200/150	15	•	•	•	•
50-200/185	18,5	•	•	•	•
50-250/185	18,5	•	•	•	•
50-250/220	22	•	•	•	•
50-250/300	30	-	•	•	•

• = Доступен

Nsc1_models-2p50-en_a_sc

(*) Модели доступны также в однофазной версии.

NSCE : С удлиненным валом.

NSCS : С коротким валом.

NSC2 : С двумя рабочими колесами.

РАЗМЕР NSC..2	кВт	ВЕРСИЯ			
		NSCE	NSCS	NSCF	NSCC
50-315/370	37	-	•	•	•
50-315/450	45	-	•	•	•
50-315/550	55	-	•	•	•
50-315/750	75	-	•	•	•
65-125/40	4	•	•	•	•
65-125/55	5,5	•	•	•	•
65-125/75	7,5	•	•	•	•
65-125/92	9,2	•	-	-	-
65-125/110A	11	-	•	•	•
65-125/110	11	•	•	•	•
65-160/92	9,2	•	-	-	-
65-160/110A	11	-	•	•	•
65-160/110	11	•	•	•	•
65-160/150	15	•	•	•	•
65-160/185	18,5	•	•	•	•
65-200/110	11	•	•	•	•
65-200/150	15	•	•	•	•
65-200/185	18,5	•	•	•	•
65-200/220	22	•	•	•	•
65-200/300	30	-	•	•	•
65-250/300	30	-	•	•	•
65-250/370	37	-	•	•	•
65-250/450	45	-	•	•	•
65-250/550	55	-	•	•	•
65-315/550	55	-	•	•	•
65-315/750	75	-	•	•	•
65-315/900	90	-	•	•	•
80-160/110	11	•	•	•	•
80-160/150	15	•	•	•	•
80-160/185	18,5	•	•	•	•
80-160/220	22	•	•	•	•
80-200/220	22	-	•	•	•
80-200/300	30	-	•	•	•
80-200/370	37	-	•	•	•
80-200/450	45	-	•	•	•
80-250/370	37	-	•	•	•
80-250/450	45	-	•	•	•
80-250/550	55	-	•	•	•
80-250/750	75	-	•	•	•
80-316/900	90	-	•	•	•
80-316/1100	110	-	-	•	•
80-316/1320	132	-	-	•	•
80-316/1600	160	-	-	•	•

NSCF : Монтируемый на раме.

NSCC : Монтируемый на раме с распорной муфтой.

СЕРИЯ e-NSC ПЕРЕЧЕНЬ МОДЕЛЕЙ 50 Гц, 2-ПОЛЮСНЫЕ ДВИГАТЕЛИ

РАЗМЕР NSC	кВт	ВЕРСИЯ			
		NSCE	NSCS	NSCF	NSCC
100-160/150	15	-	•	•	•
100-160/185	18,5	-	•	•	•
100-160/220	22	-	•	•	•
100-160/300	30	-	•	•	•
100-200/300	30	-	•	•	•
100-200/370	37	-	•	•	•
100-200/450	45	-	•	•	•
100-200/550	55	-	•	•	•
100-250/450	45	-	-	•	•
100-250/550	55	-	-	•	•
100-250/750	75	-	•	•	•
100-250/900	90	-	•	•	•
100-316/1100	110	-	-	•	•
100-316/1320	132	-	-	•	•
100-316/1600	160	-	-	•	•
125-200/450	45	-	•	•	•
125-200/550	55	-	•	•	•
125-200/750	75	-	•	•	•
125-200/900	90	-	•	•	•
125-315/1100	110	-	-	•	•
125-315/1320	132	-	-	•	•
125-315/1600	160	-	-	•	•
125-315/2000	200	-	-	•	•

• = Доступен

Nsc_models-2p50-en_b_sc

СЕРИЯ e-NSC
ПЕРЕЧЕНЬ МОДЕЛЕЙ 50 Гц, 4-ПОЛЮСНЫЕ ДВИГАТЕЛИ

РАЗМЕР NSC...4	кВт	ВЕРСИЯ			
		NSCE	NSCS	NSCF	NSCC
32-125/02B	0,25	•	-	•	•
32-125/02A	0,25	•	-	•	•
32-125/02	0,25	•	-	•	•
32-125/03	0,37	•	-	•	•
32-160/02	0,25	•	-	•	•
32-160/03	0,37	•	-	•	•
32-160/05A	0,55	•	•	•	•
32-160/05	0,55	•	•	•	•
32-200/05	0,55	•	•	•	•
32-200/07	0,75	•	•	•	•
32-200/11	1,1	•	•	•	•
32-250/11	1,1	-	•	•	•
32-250/15A	1,5	•	-	-	-
32-250/15	1,5	•	•	•	•
32-250/22	2,2	•	•	•	•
40-125/02A	0,25	•	-	•	•
40-125/02	0,25	•	-	•	•
40-125/03	0,37	•	-	•	•
40-125/05	0,55	•	•	•	•
40-160/05	0,55	•	•	•	•
40-160/07	0,75	•	•	•	•
40-160/11	1,1	•	•	•	•
40-200/07	0,75	•	•	•	•
40-200/11	1,1	•	•	•	•
40-200/15A	1,5	•	•	•	•
40-200/15	1,5	•	•	•	•
40-250/15	1,5	•	•	•	•
40-250/22A	2,2	•	•	•	•
40-250/22	2,2	•	•	•	•
40-250/30	3	•	•	•	•
50-125/03	0,37	•	-	•	•
50-125/05	0,55	•	•	•	•
50-125/07	0,75	•	•	•	•
50-125/11	1,1	•	•	•	•
50-160/11A	1,1	•	•	•	•
50-160/11	1,1	•	•	•	•
50-160/15	1,5	•	•	•	•
50-200/15	1,5	•	•	•	•
50-200/22A	2,2	•	•	•	•
50-200/22	2,2	•	•	•	•
50-250/22	2,2	•	•	•	•
50-250/30	3	•	•	•	•
50-250/40	4	•	•	•	•
50-315/40	4	-	•	•	•
50-315/55	5,5	-	•	•	•
50-315/75	7,5	-	•	•	•
50-315/110	11	-	•	•	•

• = Доступен

Nsc1_models-4p50-en_a_sc

РАЗМЕР NSC...4	кВт	ВЕРСИЯ			
		NSCE	NSCS	NSCF	NSCC
65-125/05	0,55	•	•	•	•
65-125/07	0,75	•	•	•	•
65-125/11	1,1	•	•	•	•
65-125/15	1,5	•	•	•	•
65-160/11	1,1	-	•	•	•
65-160/15A	1,5	•	-	-	-
65-160/15	1,5	•	•	•	•
65-160/22A	2,2	•	•	•	•
65-160/22	2,2	•	•	•	•
65-200/15	1,5	•	•	•	•
65-200/22A	2,2	•	•	•	•
65-200/22	2,2	•	•	•	•
65-200/30	3	•	•	•	•
65-200/40	4	•	•	•	•
65-250/40	4	-	•	•	•
65-250/55A	5,5	-	•	•	•
65-250/55	5,5	-	•	•	•
65-250/75	7,5	-	•	•	•
65-315/55	5,5	-	•	•	•
65-315/75	7,5	-	•	•	•
65-315/110	11	-	•	•	•
65-315/150	15	-	•	•	•
80-160/15	1,5	•	•	•	•
80-160/22A	2,2	•	•	•	•
80-160/22	2,2	•	•	•	•
80-160/30	3	•	•	•	•
80-200/30	3	-	•	•	•
80-200/40	4	-	•	•	•
80-200/55A	5,5	-	•	•	•
80-200/55	5,5	-	•	•	•
80-250/55A	5,5	-	•	•	•
80-250/55	5,5	-	•	•	•
80-250/75	7,5	-	•	•	•
80-250/110	11	-	•	•	•
80-315/110A	11	-	•	•	•
80-315/110	11	-	•	•	•
80-315/150	15	-	•	•	•
80-315/185	18,5	-	•	•	•
80-315/220	22	-	•	•	•
80-400/185	18,5	-	•	•	•
80-400/220	22	-	•	•	•
80-400/300	30	-	•	•	•
80-400/370	37	-	•	•	•

СЕРИЯ e-NSC

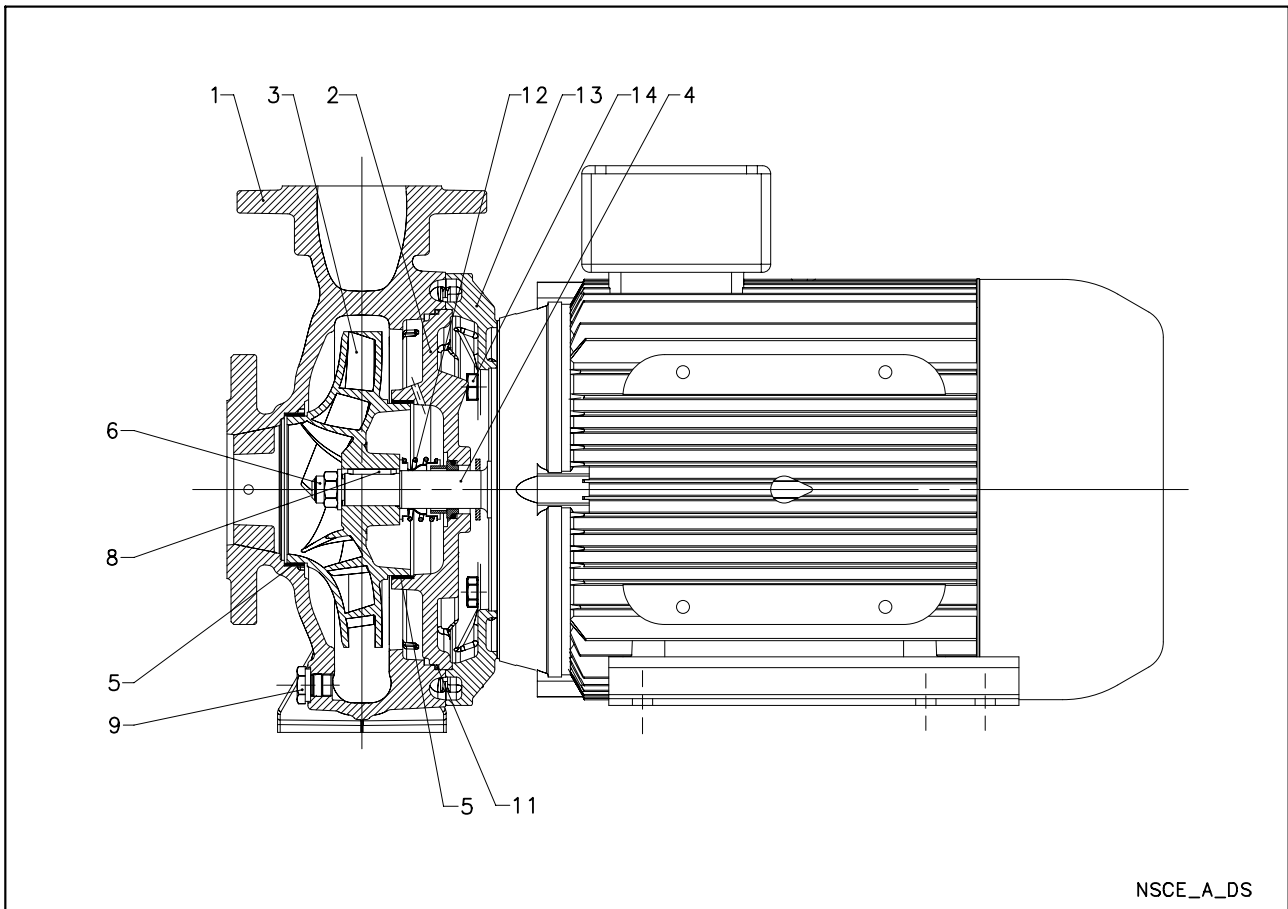
ПЕРЕЧЕНЬ МОДЕЛЕЙ 50 Гц, 4-ПОЛЮСНЫЕ ДВИГАТЕЛИ

РАЗМЕР NSC..4	кВт	ВЕРСИЯ			
		NSCE	NSCS	NSCF	NSCC
100-160/22A	2,2	-	•	•	•
100-160/22	2,2	-	•	•	•
100-160/30	3	-	•	•	•
100-160/40	4	-	•	•	•
100-200/40	4	-	•	•	•
100-200/55	5,5	-	•	•	•
100-200/75	7,5	-	•	•	•
100-250/55	5,5	-	-	•	•
100-250/75	7,5	-	•	•	•
100-250/110	11	-	•	•	•
100-315/110	11	-	•	•	•
100-315/150	15	-	•	•	•
100-315/185	18,5	-	•	•	•
100-315/220	22	-	•	•	•
100-315/300	30	-	•	•	•
100-400/300	30	-	•	•	•
100-400/370	37	-	•	•	•
100-400/450	45	-	•	•	•
125-200/55	5,5	-	•	•	•
125-200/75	7,5	-	•	•	•
125-200/110	11	-	•	•	•
125-250/75	7,5	-	-	•	•
125-250/110	11	-	•	•	•
125-250/150	15	-	•	•	•
125-315/185	18,5	-	•	•	•
125-315/220	22	-	•	•	•
125-315/300	30	-	•	•	•
125-315/370	37	-	•	•	•
125-400/370	37	-	•	•	•
125-400/450	45	-	•	•	•
125-400/550	55	-	•	•	•
125-400/750	75	-	•	•	•
150-200/110A	11	-	•	•	•
150-200/110	11	-	•	•	•
150-200/150A	15	-	•	•	•
150-200/150	15	-	•	•	•
150-250/150	15	-	•	•	•
150-250/185	18,5	-	•	•	•
150-250/220	22	-	•	•	•
150-250/300	30	-	•	•	•
150-315/300	30	-	•	•	•
150-315/370	37	-	•	•	•
150-315/450	45	-	•	•	•
150-400/450	45	-	-	•	•
150-400/550	55	-	•	•	•
150-400/750	75	-	•	•	•
150-400/900	90	-	•	•	•
150-400/1100	110	-	-	•	•
150-500/900	90	-	-	•	•
150-500/1100	110	-	-	•	•
150-500/1320	132	-	-	•	•
150-500/1600	160	-	-	•	•
150-500/2000	200	-	-	•	•

• = Доступен

Nsc2_models-4p50-en_a_sc

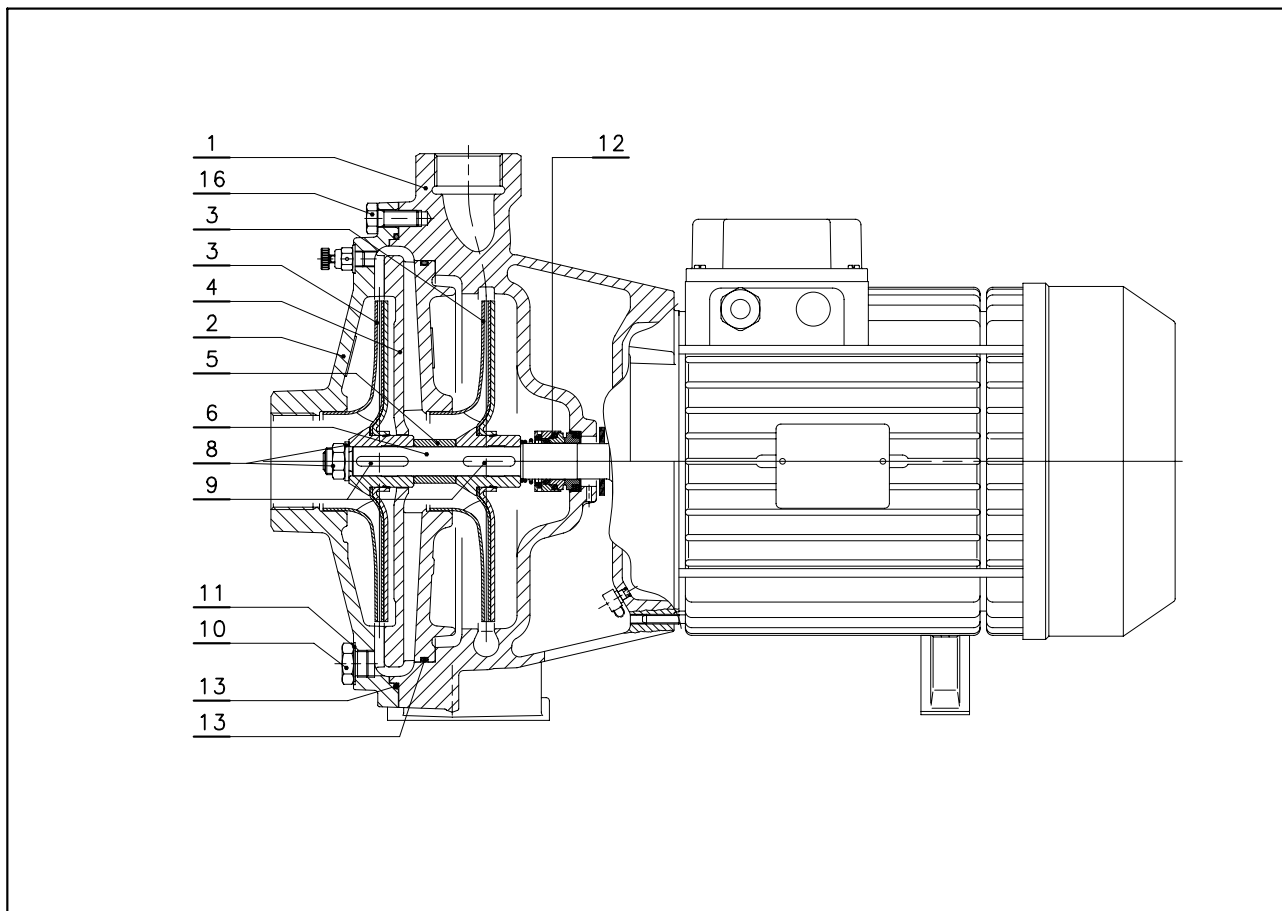
РАЗМЕР NSC..4	кВт	ВЕРСИЯ			
		NSCE	NSCS	NSCF	NSCC
200-250/185	18,5	-	•	•	•
200-250/220	22	-	•	•	•
200-250/300A	30	-	•	•	•
200-250/300	30	-	•	•	•
200-315/300	30	-	-	•	•
200-315/370	37	-	•	•	•
200-315/450	45	-	•	•	•
200-315/550	55	-	•	•	•
200-315/750	75	-	•	•	•
200-400/750A	75	-	-	•	•
200-400/750	75	-	-	•	•
200-400/900	90	-	-	•	•
200-400/1100	110	-	-	•	•
200-400/1320	132	-	-	•	•
200-500/1320	132	-	-	•	•
200-500/1600	160	-	-	•	•
200-500/2000	200	-	-	•	•
200-500/2500	250	-	-	•	•
200-500/3150	315	-	-	•	•
250-315/370	37	-	•	•	•
250-315/450	45	-	•	•	•
250-315/550	55	-	•	•	•
250-315/750	75	-	•	•	•
250-400/750	75	-	-	•	•
250-400/900	90	-	-	•	•
250-400/1100	110	-	-	•	•
250-400/1320	132	-	-	•	•
250-400/1600	160	-	-	•	•
250-400/2000	200	-	-	•	•
250-500/1600	160	-	-	•	•
250-500/2000	200	-	-	•	•
250-500/2500	250	-	-	•	•
250-500/3150	315	-	-	•	•
250-500/3550	355	-	-	•	•
300-350/750A	75	-	-	•	•
300-350/750	75	-	-	•	•
300-350/900	90	-	-	•	•
300-350/1100	110	-	-	•	•
300-400/1100	110	-	-	•	•
300-400/1320	132	-	-	•	•
300-400/1600	160	-	-	•	•
300-400/2000	200	-	-	•	•
300-400/2500	250	-	-	•	•
300-450/1600	160	-	-	•	•
300-450/2000	200	-	-	•	•
300-450/2500	250	-	-	•	•
300-450/3150	315	-	-	•	•

СЕРИЯ NSCE
ЧЕРТЕЖ НАСОСА И ОСНОВНЫЕ КОМПОНЕНТЫ


NSCE_A_DS

ССЫЛ. N.	ЧАСТЬ	МАТЕРИАЛ	ССЫЛКИ НА СТАНДАРТЫ	
			ЕВРОПА	США
1	Корпус насоса	Чугун	EN 1561 - GJL-250 (JL1040)	ASTM Класс 35
2	Диск торцевого уплотнения	Чугун	EN 1561 - GJL-250 (JL1040)	ASTM Класс 35
3	Рабочее колесо (32, 40, 50)	Нержавеющая сталь	EN 10088-1-X2CrNiMo17-12-2 (1.4404)	AISI 316L
	Рабочее колесо (65, 80)	Чугун	EN 1561 - GJL-200 (JL1030)	ASTM Класс 30
	Рабочее колесо (65, 80)	Бронза	EN 1982 - CuSn10-C (CC480K)	UNS C90700
4	С коротким валом	Нержавеющая сталь	EN 10088-1-X2CrNiMo17-12-2 (1.4404)	AISI 316L
5	Износное кольцо	Нержавеющая сталь	EN 10088-X5CrNi18-10 (1.4301)	AISI 304
6	Стопорная гайка и шайба рабочего колеса	Нержавеющая сталь	EN 10088-1-X5CrNiMo17-12-2 (1.4401)	AISI 316
8	Шпонка	Нержавеющая сталь	EN 10088-1-X2CrNiMo17-12-2 (1.4404)	AISI 316L
9	Заливная и сливная пробки	Никелированная латунь	EN 12164-CuZn39Pb3 (CW614N)	-
11	Уплотнительное кольцо	EPDM (стандартная версия)		
12	Торцовое уплотнение	Графит / Карбид кремния / EPDM (стандартная версия)		
13	Адаптер двигателя *	Алюминий	EN 1706-AC-AISI11Cu2 (Fe) (AC46100)	-
	Адаптер двигателя	Чугун	EN 1561 - GJL-250 (JL1040)	ASTM Класс 35
14	Крепеж корпуса насоса	Оцинкованная сталь		

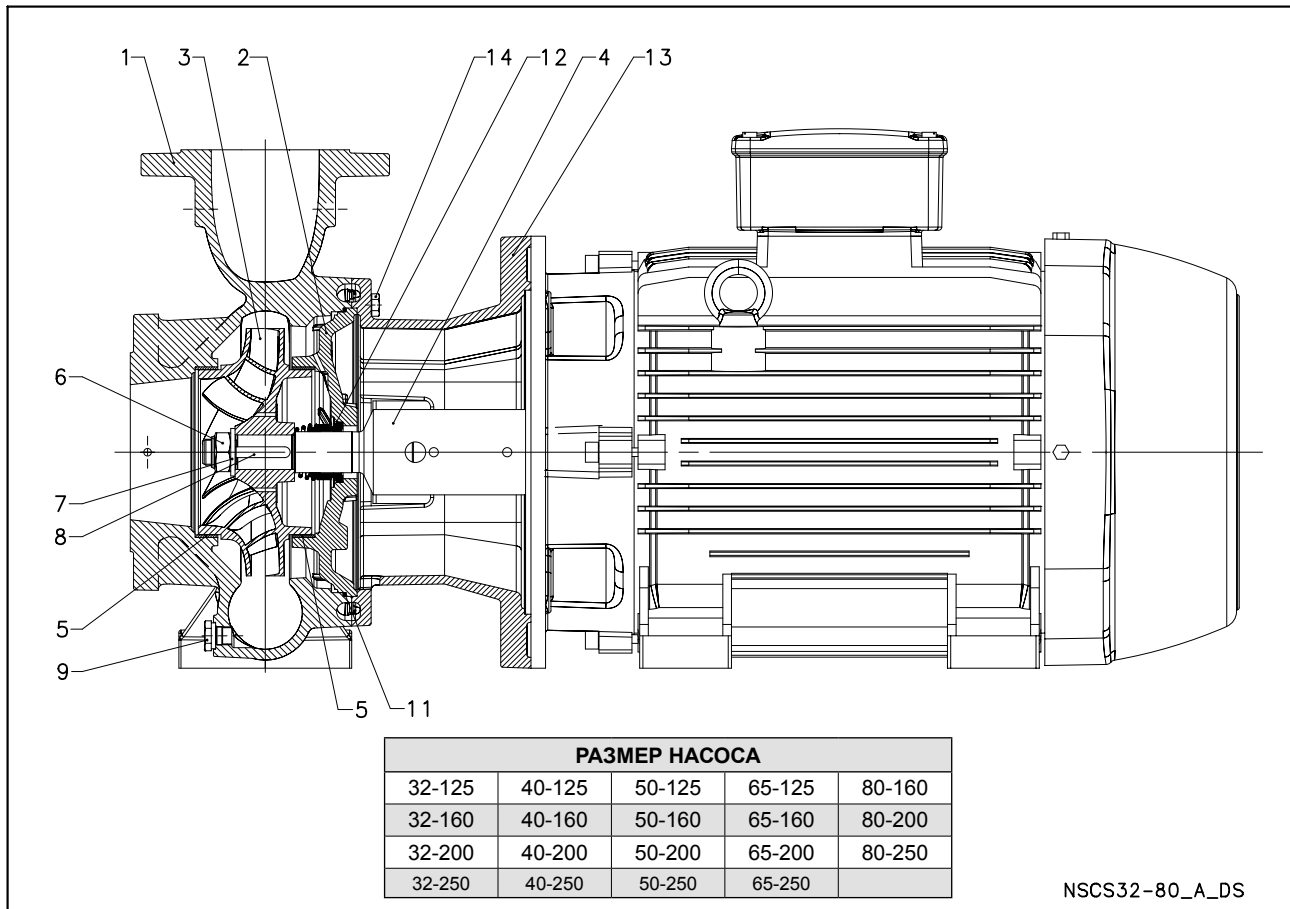
* 2/4 полюса: 32/40/50-125, 32/40-160

СЕРИЯ NSC2
ЧЕРТЕЖ НАСОСА И ОСНОВНЫЕ КОМПОНЕНТЫ


N.				
1	Корпус насоса	Чугун	EN 1561-GJL-200 (JL1030)	ASTM Класс 25
2	Всасывающий фланец	Чугун	EN 1561-GJL-200 (JL1030)	ASTM Класс 25
3	Рабочее колесо	Нержавеющая сталь	EN 10088-1-X2CrNiMo17-12-2 (1.4404)	AISI 316L
4	Диффузор	Чугун	EN 1561-GJL-200 (JL1030)	ASTM Класс 25
5	Распорная муфта рабочего колеса	Нержавеющая сталь	EN 10088-1-X2CrNiMo17-12-2 (1.4404)	AISI 316L
6	Удлинение вала	Нержавеющая сталь	EN 10088-1-X2CrNiMo17-12-2 (1.4404)	AISI 316L
8	Стопорная гайка и шайба рабочего колеса	Нержавеющая сталь	EN 10088-1-X2CrNiMo17-12-2 (1.4404)	AISI 316L
9	Шпонка	Нержавеющая сталь	EN 10088-1-X2CrNiMo17-12-2 (1.4404)	AISI 316L
10	Заливная и сливная пробки	Никелированная латунь	EN 12164-CuZn39Pb3 (CW614N)	-
11	Уплотнители заливной и сливной пробки	Алюминий	EN 573-AW-AI99,5 (AW1050A)	-
12	Торцовое уплотнение	Керамика / Графит / NBR (стандартная версия)		
13	Уплотнительные кольца	NBR (стандартная версия)		
16	Крепеж корпуса насоса	Оцинкованная сталь		

fh_2fhe-en_a_tm

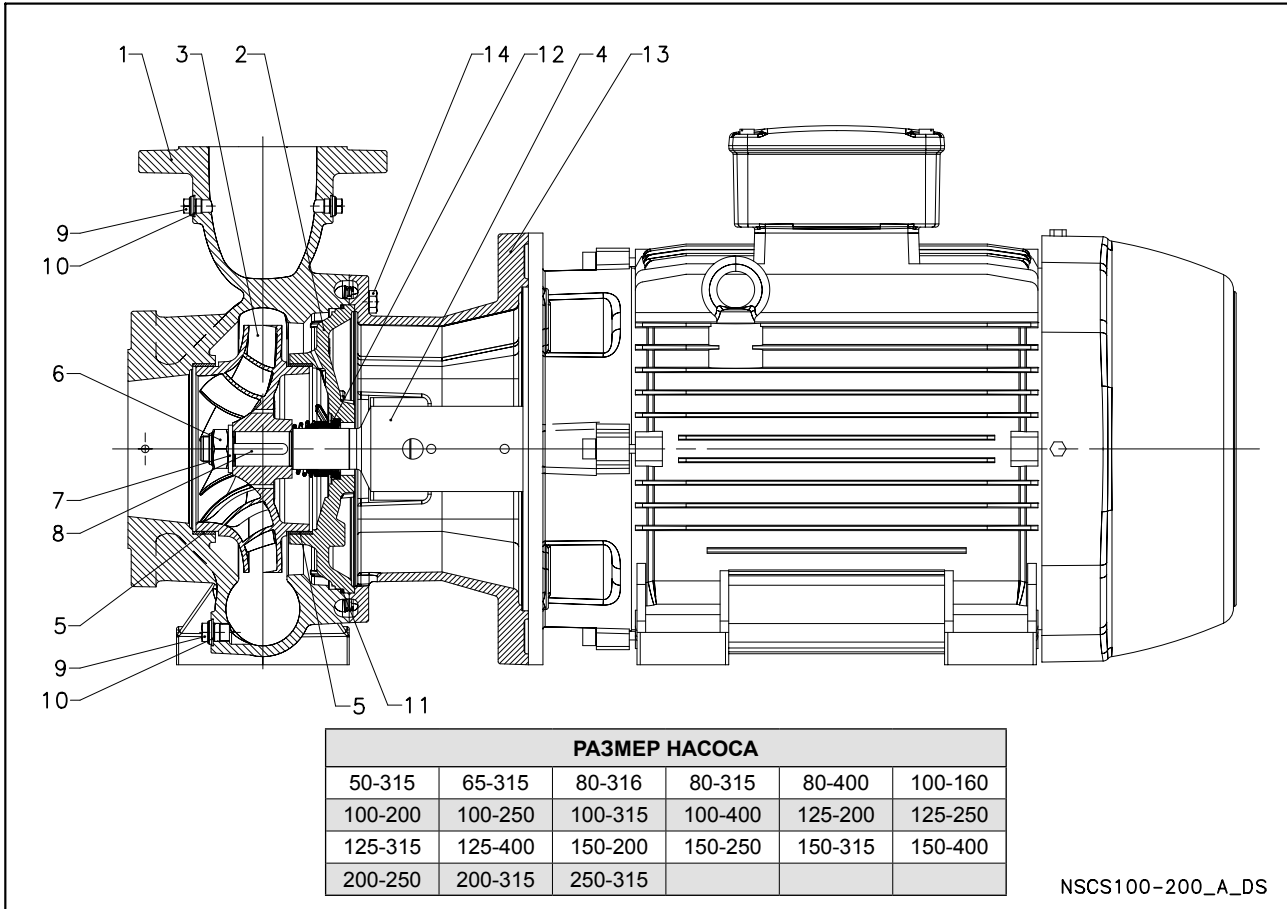
СЕРИЯ NSCS ЧЕРТЕЖ НАСОСА И ОСНОВНЫЕ КОМПОНЕНТЫ



ССЫЛ. N.	ЧАСТЬ	МАТЕРИАЛ	ССЫЛКИ НА СТАНДАРТЫ	
			ЕВРОПА	США
1	Корпус насоса	Чугун	EN 1561 - GJL-250 (JL1040)	ASTM Класс 35
2	Диск торцевого уплотнения	Чугун	EN 1561 - GJL-250 (JL1040)	ASTM Класс 35
3	Рабочее колесо (32, 40, 50)	Нержавеющая сталь	EN 10088-1-X2CrNiMo17-12-2 (1.4404)	AISI 316L
	Рабочее колесо (65, 80)	Чугун	EN 1561 - GJL-200 (JL1030)	ASTM Класс 30
	Рабочее колесо (65, 80)	Бронза	EN 1982 - CuSn10-C (CC480K)	UNS C90700
4	Удлинение вала	Нержавеющая сталь	EN 10088-1-X2CrNiMo17-12-2 (1.4404)	AISI 316L
	Удлинение вала (65-250, 80-200, 80-250)	Нержавеющая сталь	EN 10088-1-X17CrNi16-2 (1.4057)	AISI 431
5	Износное кольцо	Нержавеющая сталь	EN 10088-X5CrNi18-10 (1.4301)	AISI 304
6	Стопорная гайка и шайба рабочего колеса	Нержавеющая сталь	EN 10088-1-X5CrNiMo17-12-2 (1.4401)	AISI 316
8	Шпонка	Нержавеющая сталь	EN 10088-1-X2CrNiMo17-12-2 (1.4404)	AISI 316L
9	Заливная и сливная пробки	Никелированная латунь	EN 12164-CuZn39Pb3 (CW614N)	-
11	Уплотнительное кольцо	EPDM (стандартная версия)		
12	Торцевое уплотнение	Графит / Карбид кремния / EPDM (стандартная версия)		
13	Адаптер *	Алюминий	EN 1706-AC-AISI11Cu2 (Fe) (AC46100)	-
	Адаптер	Чугун	EN 1561 - GJL-250 (JL1040)	ASTM Класс 35
	Адаптер двигателя	Чугун	EN 1561 - GJL-250 (JL1040)	ASTM Класс 35
14	Крепеж корпуса насоса	Оцинкованная сталь		

* 2/4 полюса: 32/40/50-125, 32/40-160

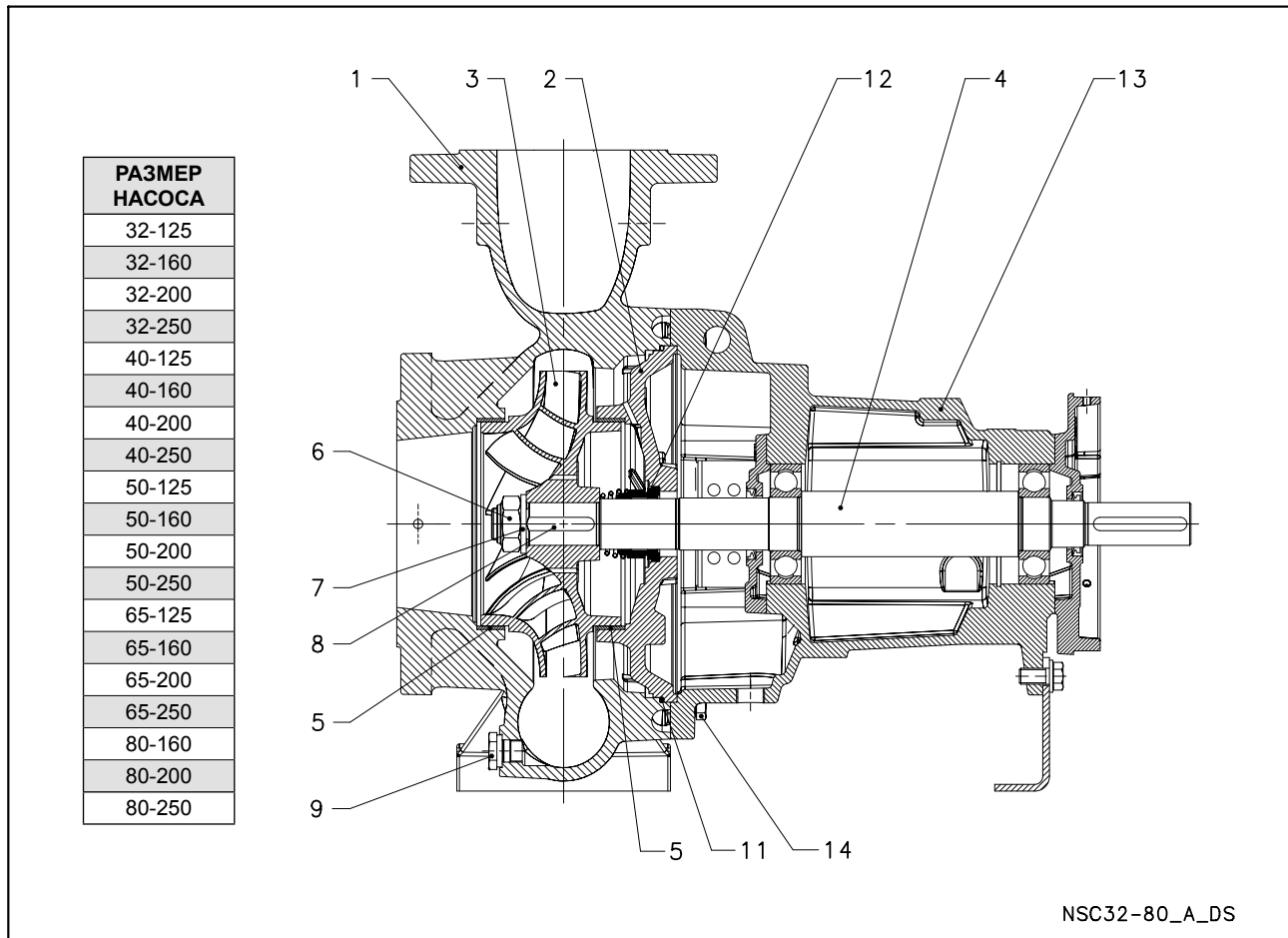
СЕРИЯ NSCS ЧЕРТЕЖ НАСОСА И ОСНОВНЫЕ КОМПОНЕНТЫ



ССЫЛ. N.	ЧАСТЬ	МАТЕРИАЛ	ССЫЛКИ НА СТАНДАРТЫ	
			ЕВРОПА	США
1	Корпус насоса	Чугун	EN 1561 - GJL-250 (JL1040)	ASTM Класс 35
	Корпус насоса (200-250, 200-315, 250/315)	Ковкий чугун	EN 1563 - EN-GJS400-15 (EN-JS1030)	ASTM A536 40-60-18
2	Диск торцевого уплотнения	Чугун EN	1561 - GJL-250 (JL1040)	ASTM Класс 35
	Диск торцевого уплотнения (200-250, 200-315, 250/315)	Ковкий чугун	EN 1563 - EN-GJS400-15 (EN-JS1030)	ASTM A536 40-60-18
3	Рабочее колесо	Чугун	EN 1561 - GJL-200 (JL1030)	ASTM Класс 30
	Рабочее колесо	Бронза	EN 1982 - CuSn10-C (CC480K)	UNS C90700
4	Удлинение вала	Нержавеющая сталь	EN 10088 - X17CrNi16-2 (1.4057)	AISI 431
5	Износное кольцо	Нержавеющая сталь	EN 10088 - X5CrNi18-10 (1.4301)	AISI 304
6	Гайка рабочего колеса	Нержавеющая сталь	A4 (~ 1.4401)	
7	Шайба рабочего колеса	Нержавеющая сталь	A4 (~ 1.4401)	
8	Шпонка	Нержавеющая сталь	EN 10088 - X6CrNiMo17-12-2 (1.4571)	AISI 316Ti
9	Пробка	Нержавеющая сталь	EN 10088 - X6CrNiMo17-12-2 (1.4571)	AISI 316Ti
10	Прокладка	Синтетическое волокно AFM 34		
11	Уплотнительное кольцо	EPDM (стандартная версия)		
12	Торцовое уплотнение	Графит / Карбид кремния / EPDM (стандартная версия)		
13	Адаптер двигателя	Чугун	EN 1561 - GJL-250 (JL1040)	ASTM Класс 35
14	Крепеж корпуса насоса	Сталь		

Nscs100-200-en_a_tm

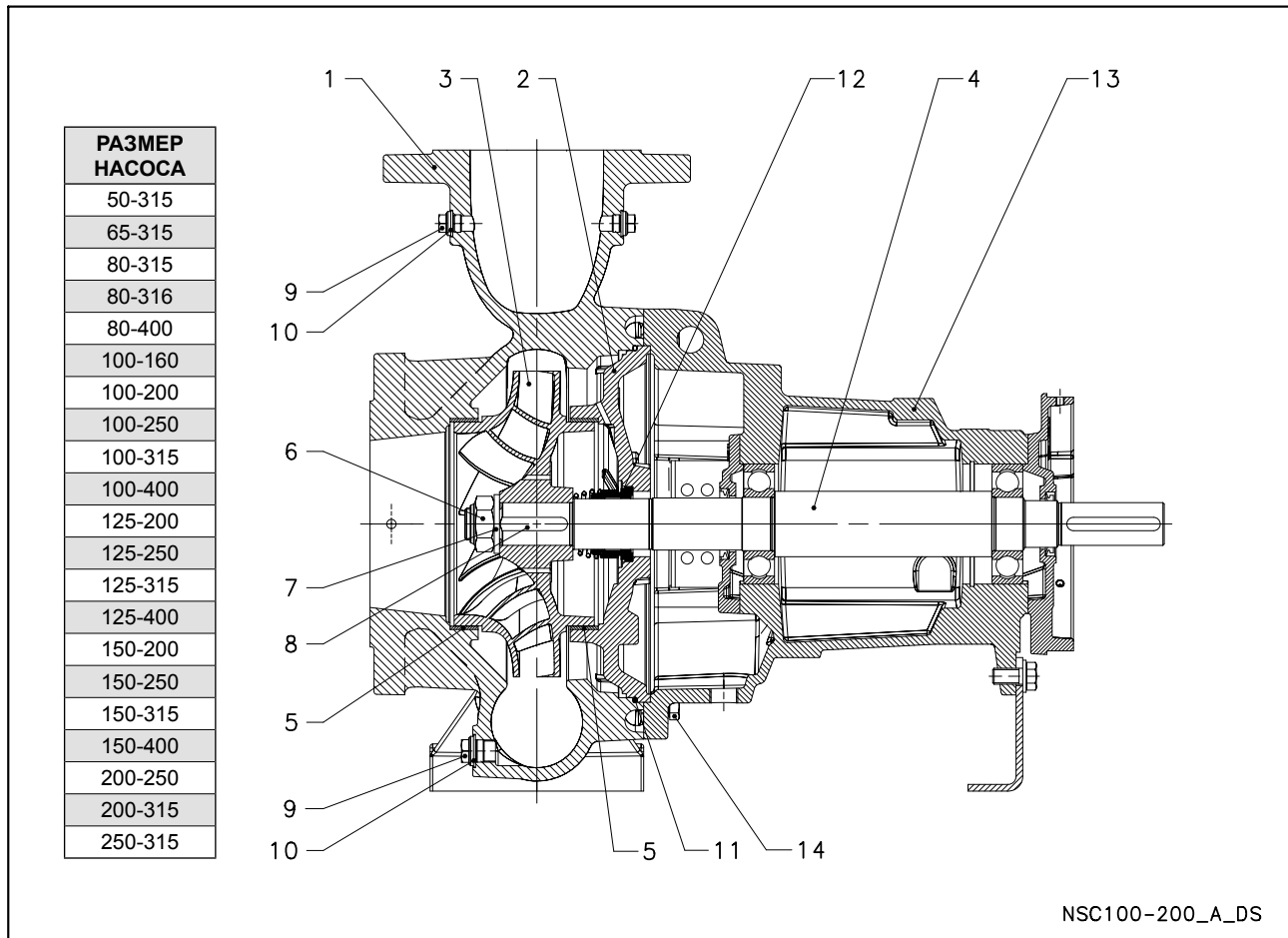
СЕРИИ NSC, NSCF, NSCC ЧЕРТЕЖ НАСОСА И ОСНОВНЫЕ КОМПОНЕНТЫ



ССЫЛ. N.	ЧАСТЬ	МАТЕРИАЛ	ССЫЛКИ НА СТАНДАРТЫ	
			ЕВРОПА	США
1	Корпус насоса	Чугун	EN 1561 - GJL-250 (JL1040)	ASTM Класс 35
2	Диск торцевого уплотнения	Чугун	EN 1561 - GJL-250 (JL1040)	ASTM Класс 35
3	Рабочее колесо (32, 40, 50)	Нержавеющая сталь	EN 10088-1-X2CrNiMo17-12-2 (1.4404)	AISI 316L
	Рабочее колесо (65, 80)	Чугун	EN 1561 - GJL-200 (JL1030)	ASTM Класс 30
	Рабочее колесо (65, 80)	Бронза	EN 1982 - CuSn10-C (CC480K)	UNS C90700
4	Удлинение вала	Нержавеющая сталь	EN 10088-1-X2CrNiMo17-12-2 (1.4404)	AISI 316L
	Удлинение вала (65-250, 80-200, 80-250)	Нержавеющая сталь	EN 10088-1-X17CrNi16-2 (1.4057)	AISI 431
5	Износное кольцо	Нержавеющая сталь	EN 10088-X5CrNi18-10 (1.4301)	AISI 304
6	Стопорная гайка и шайба рабочего колеса	Нержавеющая сталь	EN 10088-1-X5CrNiMo17-12-2 (1.4401)	AISI 316
8	Шпонка	Нержавеющая сталь	EN 10088-1-X2CrNiMo17-12-2 (1.4404)	AISI 316L
9	Заливная и сливная пробки	Никелированная латунь	EN 12164-CuZn39Pb3 (CW614N)	-
11	Уплотнительное кольцо	EPDM (стандартная версия)		
12	Торцевое уплотнение	Графит / Карбид кремния / EPDM (стандартная версия)		
13	Адаптер *	Алюминий	EN 1706-AC-AISI11Cu2 (Fe) (AC46100)	-
	Адаптер	Чугун	EN 1561 - GJL-250 (JL1040)	ASTM Класс 35
	Адаптер двигателя	Чугун	EN 1561 - GJL-250 (JL1040)	ASTM Класс 35
14	Крепеж корпуса насоса	Оцинкованная сталь		

* 2/4 полюса: 32/40/50-125, 32/40-160

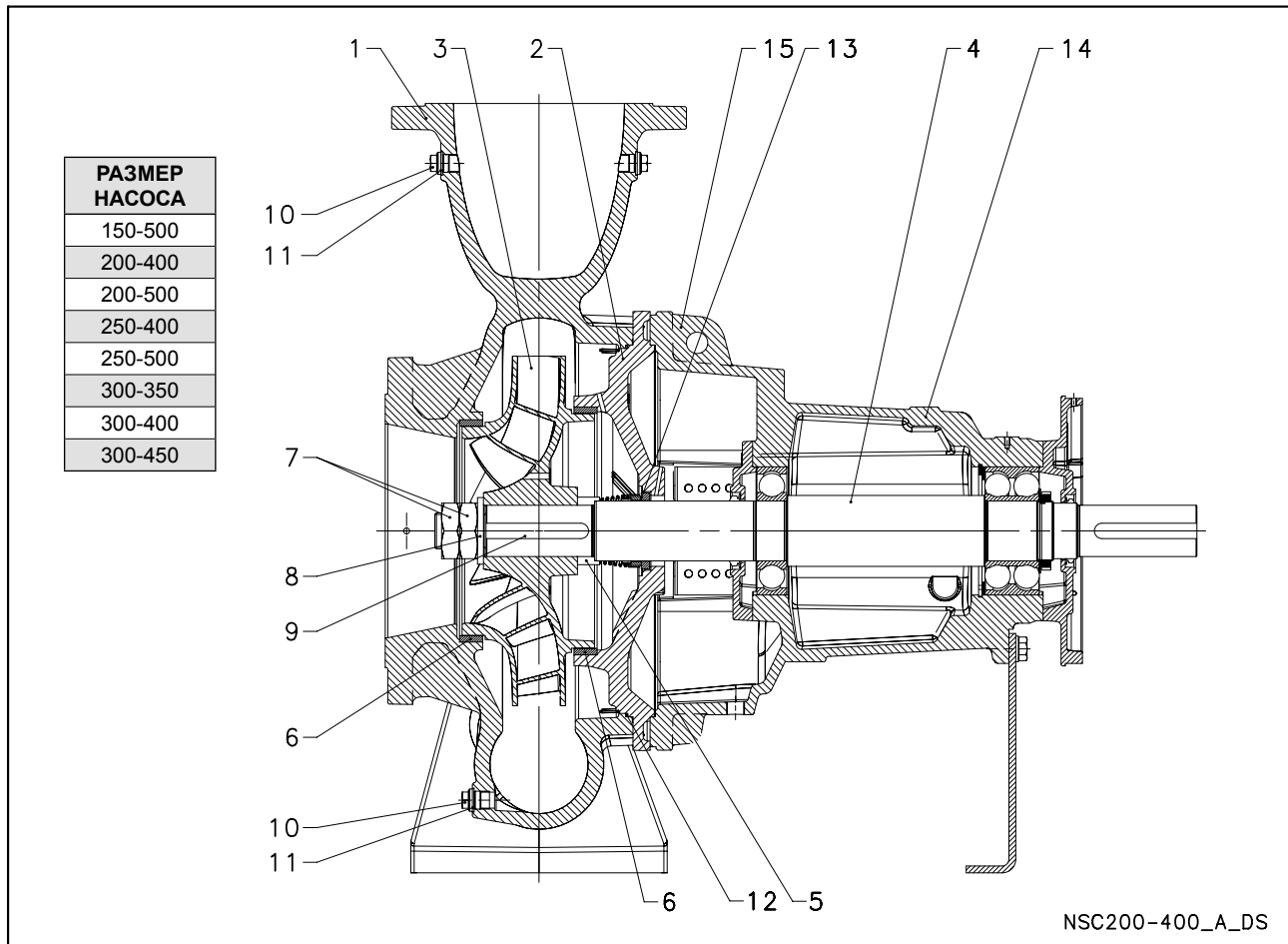
СЕРИИ NSC, NSCF, NSCC ЧЕРТЕЖ НАСОСА И ОСНОВНЫЕ КОМПОНЕНТЫ



ССЫЛ. N.	ЧАСТЬ	МАТЕРИАЛ	ССЫЛКИ НА СТАНДАРТЫ	
			ЕВРОПА	США
1	Корпус насоса	Чугун	EN 1561 - GJL-250 (JL1040)	ASTM Класс 35
	Корпус насоса (200-250, 200-315, 250/315)	Ковкий чугун	EN 1563 - EN-GJS400-15 (EN-JS1030)	ASTM A536 40-60-18
2	Диск торцевого уплотнения	Чугун EN	1561 - GJL-250 (JL1040)	ASTM Класс 35
	Диск торцевого уплотнения (200-250, 200-315, 250/315)	Ковкий чугун	EN 1563 - EN-GJS400-15 (EN-JS1030)	ASTM A536 40-60-18
3	Рабочее колесо	Чугун	EN 1561 - GJL-200 (JL1030)	ASTM Класс 30
	Рабочее колесо	Бронза	EN 1982 - CuSn10-C (CC480K)	UNS C90700
4	Удлинение вала	Нержавеющая сталь	EN 10088 - X17CrNi16-2 (1.4057)	AISI 431
5	Износное кольцо	Нержавеющая сталь	EN 10088 - X5CrNi18-10 (1.4301)	AISI 304
6	Гайка рабочего колеса	Нержавеющая сталь	A4 (~ 1.4401)	
7	Шайба рабочего колеса	Нержавеющая сталь	A4 (~ 1.4401)	
8	Шпонка	Нержавеющая сталь	EN 10088 - X6CrNiMo17-12-2 (1.4571)	AISI 316Ti
9	Пробка	Нержавеющая сталь	EN 10088 - X6CrNiMo17-12-2 (1.4571)	AISI 316Ti
10	Прокладка	Синтетическое волокно AFM 34		
11	Уплотнительное кольцо	EPDM (стандартная версия)		
12	Торцовое уплотнение	Графит / Карбид кремния / EPDM (стандартная версия)		
13	Адаптер двигателя	Чугун	EN 1561 - GJL-250 (JL1040)	ASTM Класс 35
14	Крепеж корпуса насоса	Сталь		

Nscs100-200-en_a_tm

СЕРИИ NSC, NSCF, NSCC ЧЕРТЕЖ НАСОСА И ОСНОВНЫЕ КОМПОНЕНТЫ

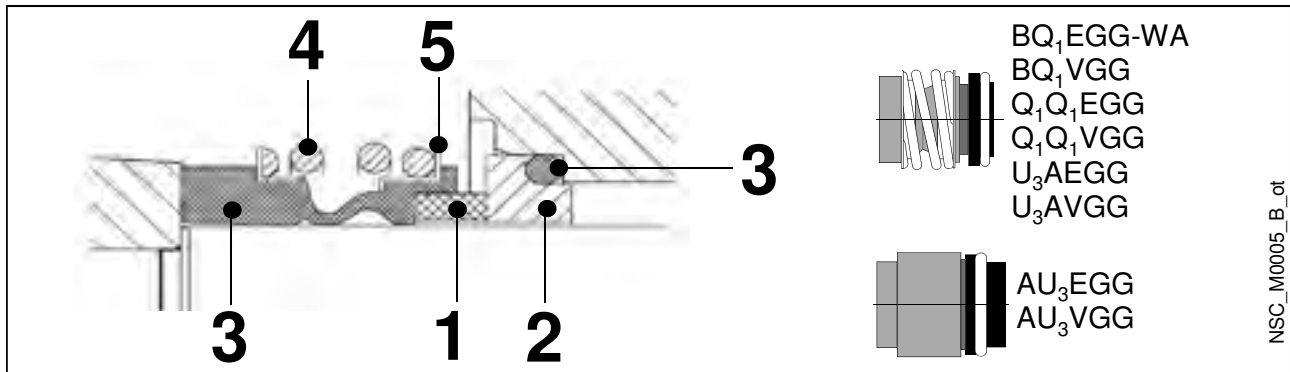


ССЫЛ. N.	ЧАСТЬ	МАТЕРИАЛ	ССЫЛКИ НА СТАНДАРТЫ	
			ЕВРОПА	США
1	Корпус насоса	Ковкий чугун	EN 1563 - EN-GJS400-15 (EN-JS1030)	ASTM A536 40-60-18
2	Диск торцевого уплотнения	Ковкий чугун	EN 1563 - EN-GJS400-15 (EN-JS1030)	ASTM A536 40-60-18
3	Рабочее колесо	Чугун	EN 1561 - GJL-200 (JL1030)	ASTM Класс 30
	Рабочее колесо	Бронза	EN 1982 - CuSn10-C (CC480K)	UNS C90700
4	Вал	Нержавеющая сталь	EN 10088 - X17CrNi16-2 (1.4057)	AISI 431
5	Распорное кольцо	Нержавеющая сталь	EN 10088 - X17CrNi16-2 (1.4057)	AISI 431
6	Износное кольцо	Нержавеющая сталь	EN 10088 - X5CrNi18-10 (1.4301)	AISI 304
7	Гайка рабочего колеса	Нержавеющая сталь	A4 (~ 1.4401)	
8	Шайба рабочего колеса	Нержавеющая сталь	A4 (~ 1.4401)	
9	Шпонка	Нержавеющая сталь	EN 10088 - X6CrNiMo17-12-2 (1.4571)	AISI 316Ti
10	Пробка	Нержавеющая сталь	EN 10088 - X6CrNiMo17-12-2 (1.4571)	AISI 316Ti
11	Прокладка	Синтетическое волокно AFM 34		
12	Уплотнительное кольцо	EPDM (стандартная версия)		
13	Торцевое уплотнение	Графит / Карбид кремния / EPDM (стандартная версия)		
14	Консоль подшипника	Чугун	EN 1561 - GJL-250 (JL1040)	ASTM Класс 35
15	Крепеж корпуса насоса	Сталь		

Nsc200-400-en_a_tm

СЕРИЯ e-NSC ТОРЦОВЫЕ УПЛОТНЕНИЯ

Монтажные размеры торцовых уплотнений согласно стандартам EN 12756 и ISO 3069.



СПИСОК МАТЕРИАЛОВ

1 - 2	3	4 - 5
B :	E : EPDM	G : AISI 316
A :	V : FKM (FPM)	
Q₁ :		
U₃ :		

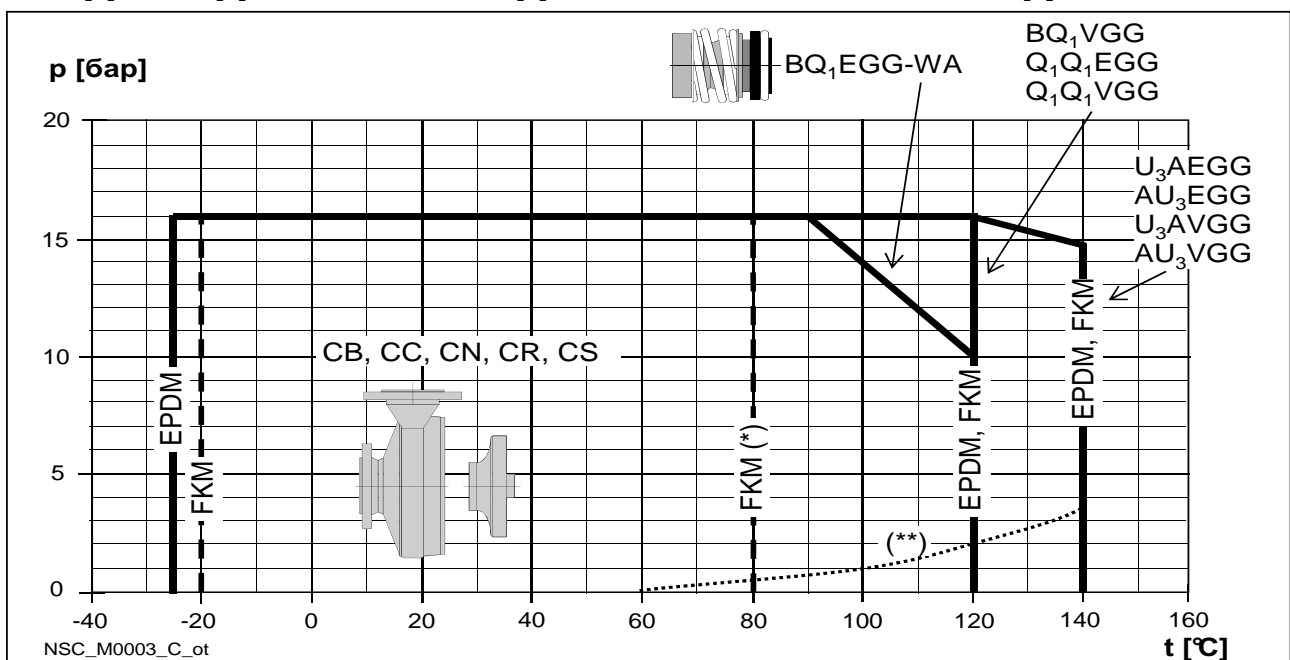
ТИП УПЛОТНЕНИЯ

ТИП	ПОЗИЦИЯ					ДАВЛЕНИЕ (бар)	ТЕМПЕРАТУРА (° C)
	1 ПОДВИЖНАЯ ЧАСТЬ	2 НЕПОДВИЖНАЯ ЧАСТЬ	3 ЭЛАСТО- МЕРЫ	4 ПРУЖИНЫ	5 ДРУГИЕ КОМПОНЕНТЫ		
СТАНДАРТНОЕ ТОРЦОВОЕ УПЛОТНЕНИЕ							
B Q1 E G G - WA	B	Q1	E	G	G	16/10	-25 ... +90/+120
ДРУГИЕ ТИПЫ ТОРЦОВЫХ УПЛОТНЕНИЙ							
B Q1 V G G	B	Q1	V	G	G	16	-20 ... +120 *)
Q1 Q1 E G G	Q1	Q1	E	G	G	16	-25 ... +120
Q1 Q1 V G G	Q1	Q1	V	G	G	16	-20 ... +120 *)
U3 A E G G (Ø≤38)	U3	A	E	G	G	16	-25 ... +140
A U3 E G G (Ø>38)	A	U3	E	G	G	16	-25 ... +140
U3 A V G G (Ø≤38)	U3	A	V	G	G	16	-20 ... +140 *)
A U3 V G G (Ø>38)	A	U3	V	G	G	16	-20 ... +140 *)

*) для горячей воды: макс. +90° C

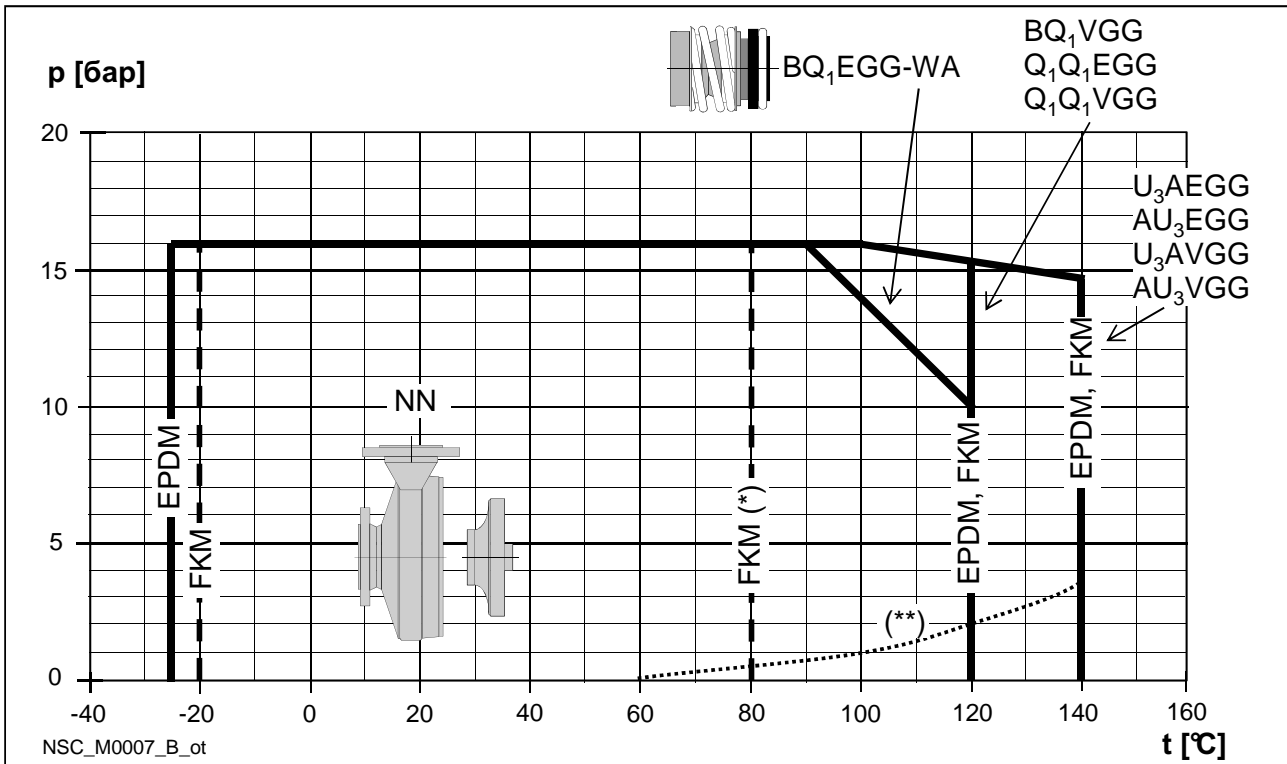
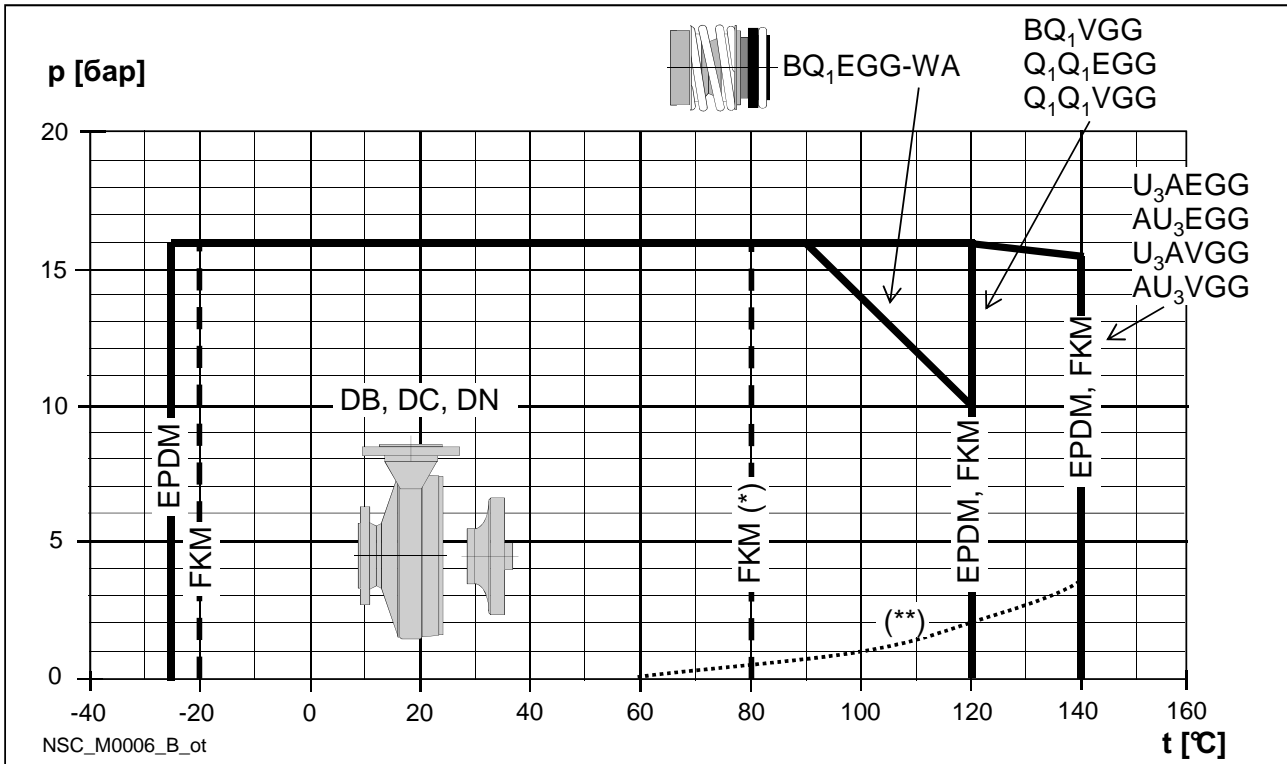
nsc_tipi-ten-mec-en_a_tc

ПРЕДЕЛЫ ДОПУСТИМЫХ ДАВЛЕНИЙ/ТЕМПЕРАТУР ДЛЯ НАСОСА



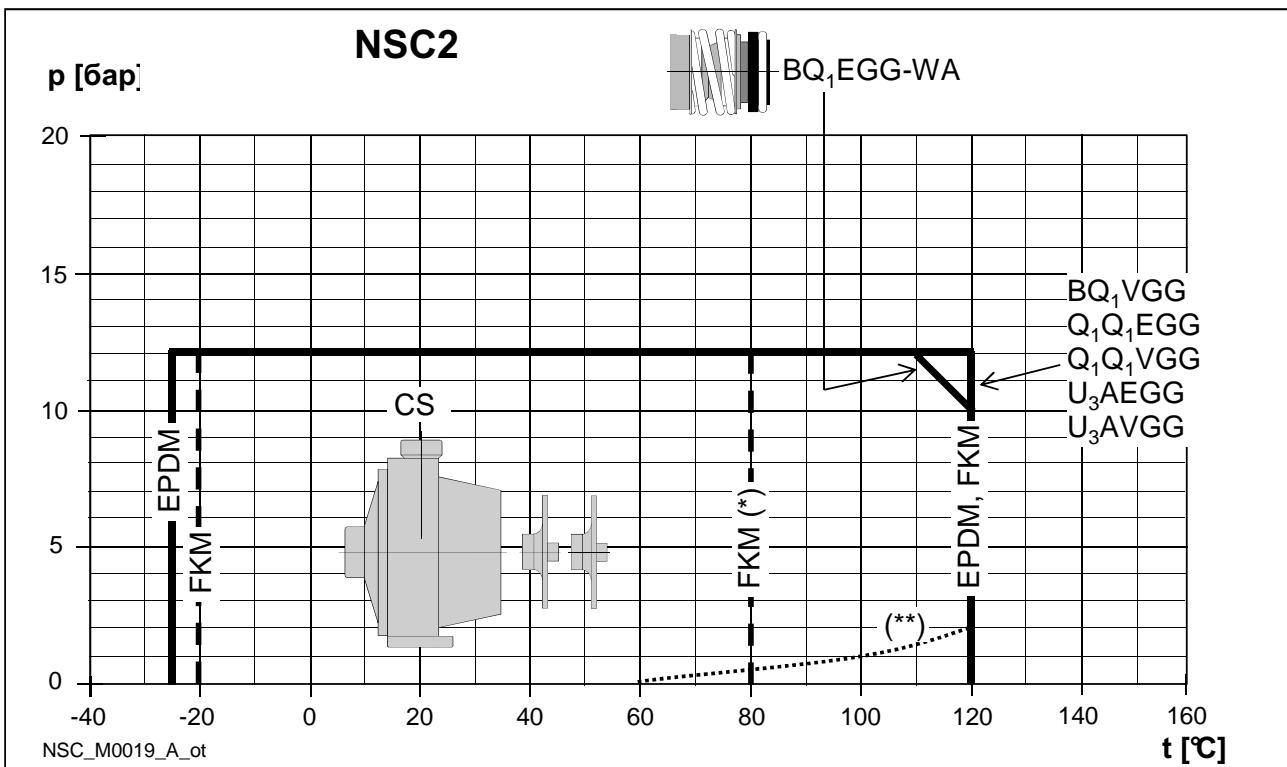
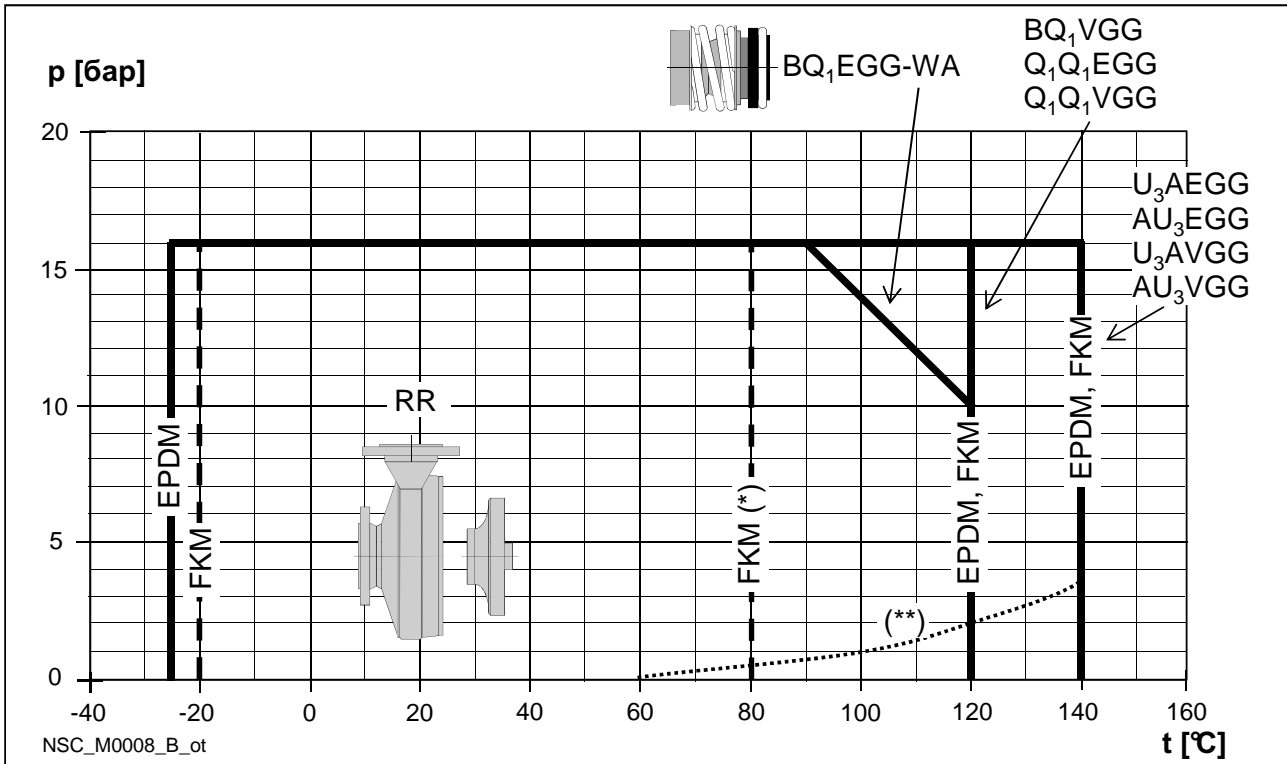
(*) горячая вода (**) минимальное давление, необходимое для работы торцевого уплотнения (горячая воды, может быть другим в случае использования других жидкостей).

СЕРИЯ e-NSC ПРЕДЕЛЫ ДОПУСТИМЫХ ДАВЛЕНИЙ/ТЕМПЕРАТУР ДЛЯ НАСОСА



(*) горячая вода (**) минимальное давление, необходимое для работы торцевого уплотнения (горячая воды, может быть другим в случае использования других жидкостей).

**СЕРИЯ e-NSC
ПРЕДЕЛЫ ДОПУСТИМЫХ ДАВЛЕНИЙ/ТЕМПЕРАТУР
ДЛЯ НАСОСА**



(*) горячая вода (**) минимальное давление, необходимое для работы торцевого уплотнения (горячая воды, может быть другим в случае использования других жидкостей).

ДВИГАТЕЛИ СЕРИИ e-NSC

В последнее десятилетие Европейская комиссия по планированию энергетической эффективности оказала влияние на Европейский парламент и Совет Европы принять меры с целью снижения энергопотребления и дальнейшего отрицательного воздействия на окружающую среду. Согласно Директивам 2005/32/EC по энергопотребляющему оборудованию (EuP) и 2009/125/EC по оборудованию, связанному с энергией (ErP), установлены требования к выпускаемой продукции.

Постановления комиссии (ЕС) № 640/2009 и (EU) № 4/2014 утвердили две директивы в отношении требований к трехфазным электродвигателям 50 Гц, производимым и подлежащим эксплуатации в пределах зоны ЕС в качестве самостоятельных агрегатов или в качестве приводов для другого оборудования.

В число рассматриваемых типов входят **трехфазные двигатели 50 Гц с мощностью от 0,75 до 375 кВт**.

Постановление также устанавливает следующие сроки.

от	кВт	минимальный уровень эффективности (IE)
16 июня 2011 г.	0,75 ÷ 375	IE2
27 июля 2014 г.	0,75 ÷ 375	новые критерии исключения
1 января 2015 г.	< 7,5	IE2
	7,5 ÷ 375	IE3 IE2, оборудованные регулируемым приводом
1 января 2017 г.	0,75 ÷ 375	IE3
		IE2, оборудованные регулируемым приводом

- Двигатель с короткозамкнутой обмоткой закрытой конструкции с наружной вентиляцией (TEFC).
- Номинальная мощность от 1,1 до 200 кВт для 2-полюсных и от 0,25 до 355 кВт для 4-полюсных.
- Класс защиты **IP55**.
- Класс изоляции **155 (F)**.
- **Стандартные** трехфазные поверхностные двигатели $\geq 0,75$ кВт поставляются как **IE3**.
- Уровень эффективности IE согласно EN 60034-30:2009 и IEC 60034-30-1:2014 ($\geq 0,75$ кВт).
- Электрические характеристики согласно EN 60034-1.
- Метрический кабельный ввод согласно EN 50262.
- **Однофазная** версия: 220—240 В 50 Гц
Встроенная автоматическая защита от перегрузки до 1,5 кВт. Для более высокой мощности защиту должен обеспечить пользователь.
- **Трехфазная** версия: 220—240/380—415 В 50 Гц для мощности до 3 кВт. 380—415/660—690 В 50 Гц для мощности свыше 3 кВт. Защиту от перегрузки должен обеспечить пользователь.
- **Пассивный термоконтроль включен** в стандартную комплектацию только для двигателей WEG (по одному на фазу, 155° C).
- Максимальная наружная температура: 40 C.

СЕРИЯ NSCE ОДНОФАЗНЫЕ 2-ПОЛЮСНЫЕ ДВИГАТЕЛИ 50 Гц

P _N кВт	ТИП ДВИГАТЕЛЯ	РАЗМЕР IEC*	Конструк- тивное исполнение	ВХОДНОЙ ТОК I _n (A) 220-240 В	КОНДЕНСАТОР		ДАнные для НАПРЯЖЕНИЯ 230 В 50 Гц						
					мкФ	В	мин ⁻¹	I _s / I _n	η %	cosφ	T _n Нм	T _s /T _n	T _m /T _n
1,1	SM90RB14S2/1115	90R	B14	6,88-6,65	30	450	2800	3,89	74,7	0,96	3,75	0,46	1,72
1,5	SM90RB14S2/1155	90R	B14	9,21-8,58	40	450	2810	4,00	76,1	0,98	5,15	0,39	1,74
2,2	PLM90B14S2/1225	90	B14	12,5-11,6	70	450	2825	4,47	82,4	0,97	7,43	0,53	1,87

* R = Уменьшенный размер корпуса двигателя по сравнению с валом и фланцем.

Nsce-motm-2p50-en_a_te

СЕРИЯ NSCE ТРЕХФАЗНЫЕ 2-ПОЛЮСНЫЕ ДВИГАТЕЛИ 50 Гц

P _N кВт	Эффективность η _N %																		IE	Год выпуска
	Δ 220 В Y 380 В			Δ 230 В Y 400 В			Δ 240 В Y 415 В			Δ 380 В Y 660 В			Δ 400 В Y 690 В			Δ 415 В				
	4/4	3/4	2/4	4/4	3/4	2/4	4/4	3/4	2/4	4/4	3/4	2/4	4/4	3/4	2/4	4/4	3/4	2/4		
1,1	84,0	84,7	83,4	84,4	84,5	82,5	84,3	84,0	81,4	84,0	84,0	81,4	84,0	84,0	81,4	84,0	84,0	81,4		
1,5	85,6	86,5	85,8	85,9	86,4	84,9	86,0	86,0	84,0	85,6	86,0	84,0	85,6	86,0	84,0	85,6	86,0	84,0		
2,2	86,5	87,4	86,8	86,4	86,9	85,7	86,6	86,7	85,0	86,4	86,7	85,0	86,4	86,7	85,0	86,4	86,7	85,0		
3	87,2	88,5	88,3	87,5	88,2	87,5	87,5	87,8	86,4	87,2	87,8	86,4	87,2	87,8	86,4	87,2	87,8	86,4		
4	89,1	90,1	89,2	89,1	90,1	89,2	89,1	90,1	89,2	89,1	90,3	90,4	89,6	90,4	89,9	89,6	90,1	89,2		
5,5	89,5	89,6	88,0	89,5	89,6	88,0	89,5	89,6	88,0	89,5	90,3	89,9	89,7	90,0	89,0	89,6	89,6	88,0		
7,5	90,6	90,5	89,0	90,6	90,5	89,0	90,6	90,5	89,0	90,6	91,0	90,2	90,8	90,8	89,6	90,7	90,5	89,0		
9,2	90,8	91,0	89,7	90,8	91,0	89,7	90,8	91,0	89,7	90,8	91,4	90,8	91,1	91,3	90,3	91,1	91,0	89,7		
11	91,3	92,0	91,1	91,3	92,0	91,1	91,3	92,0	91,1	91,3	92,2	92,2	91,6	92,2	91,7	91,7	92,0	91,1		
15	92,5	92,4	91,2	92,5	92,4	91,2	92,5	92,4	91,2	92,7	93,3	92,9	93,1	93,3	92,7	92,5	92,4	91,2		
18,5	92,6	93,1	92,4	92,6	93,1	92,4	92,6	93,1	92,4	92,6	93,2	93,0	92,9	93,3	92,8	92,9	93,1	92,4		
22	93,0	92,7	91,3	93,0	92,7	91,3	93,0	92,7	91,3	93,0	93,2	92,4	93,1	93,0	91,9	93,0	92,7	91,3		

P _N кВт	Производитель		РАЗМЕР IEC*	Конструктивное исполнение	Число полюсов	f _N Гц	Данные для напряжения 400 В / 50 Гц				
	Xylem Service Italia Srl						cosφ	Is / I _N	T _N Нм	Ts/T _N	Tm/T _N
	Модель										
1,1	SM90RB14S2/311 PE	90R	СПЕЦИАЛЬНАЯ	2	50	0,79	8,31	3,63	3,95	3,95	
1,5	SM90RB14S2/315 PE	90R				0,80	8,80	4,96	4,31	4,10	
2,2	PLM90B14S2/322 E3	90				0,80	8,77	7,28	3,72	3,70	
3	PLM90B14S2/330 E3	90				0,79	7,81	9,93	4,26	3,94	
4	PLM112RB14S2/340 E3	112R				0,85	9,13	13,2	3,82	4,32	
5,5	PLM1122FHE/355 E3	112				0,85	10,5	18,1	4,74	5,11	
	PLM112B14S2/355 E3	112									
7,5	PLM1322FHE/375 E3	132				0,85	10,2	24,4	3,43	4,76	
	PLM132B14S2/375 E3	132									
	PLM132B14S3/375 E3	132									
9,2	PLM132B14S2/392 E3	132				0,85	10,1	30,0	3,73	4,81	
	PLM132B14S3/392 E3	132									
11	PLM132B14S2/3110 E3	132				0,86	9,89	35,9	3,46	4,59	
	PLM132B14S3/3110 E3	132									
15	PLM160B34S3/3150 E3	160	0,88	9,51	48,6	2,73	4,32				
18,5	PLM160B34S3/3185 E3	160	0,88	9,81	59,9	2,81	4,53				
22	PLM160B34S3/3220 E3	160	0,85	10,9	71,1	3,26	5,12				

P _N кВт	Напряжение U _N В										η _N мин ⁻¹	Условия эксплуатации**			
	Δ			Y			Δ			Y		Высота над уровнем моря (м)	Т наружн. мин./макс. °С	ATEX	
	220 В	230 В	240 В	380 В	400 В	415 В	380 В	400 В	415 В	660 В					690 В
	I _N (A)														
1,1	4,19	4,14	4,16	2,42	2,39	2,40	2,41	2,38	2,38	1,39	1,37	2870 ÷ 2900	≤ 1000	-15 / 40	Нет
1,5	5,56	5,49	5,51	3,21	3,17	3,18	3,21	3,18	3,19	1,85	1,84	2870 ÷ 2895			
2,2	7,97	7,90	7,98	4,6	4,56	4,61	4,57	4,54	4,57	2,64	2,62	2880 ÷ 2900			
3	11,0	11,0	11,2	6,35	6,33	6,44	6,29	6,27	6,34	3,63	3,62	2865 ÷ 2895			
4	13,6	13,4	13,4	7,87	7,75	7,74	7,80	7,62	7,61	4,50	4,40	2885 ÷ 2910			
5,5	18,1	17,9	18,1	10,4	10,4	10,4	10,6	10,5	10,7	6,10	6,05	2880 ÷ 2910			
7,5	24,8	24,4	24,3	14,3	14,1	14,0	14,4	14,1	14,2	8,32	8,16	2920 ÷ 2935			
9,2	30,6	30,1	30,2	17,6	17,4	17,5	17,5	17,2	17,3	10,1	9,93	2920 ÷ 2935			
11	35,7	35,0	34,9	20,6	20,2	20,2	20,6	20,2	20,2	11,9	11,7	2910 ÷ 2930			
15	47,6	46,1	45,2	27,5	26,6	26,1	27,5	26,6	26,1	15,9	15,3	2940 ÷ 2950			
18,5	58,3	56,7	55,6	33,7	32,7	32,1	34,0	33,0	32,7	19,6	19,0	2940 ÷ 2950			
22	72,9	73,1	73,7	42,1	42,2	42,6	40,9	40,4	40,6	23,6	23,3	2950 ÷ 2960			

* R = Уменьшенный размер корпуса двигателя по сравнению с валом и фланцем.

Nsce-IE3-mott-2p50-en_a_te

** Условия эксплуатации относятся только к двигателю. Для электронасосов пределы см. в руководстве пользователя.

СЕРИЯ NSCS ТРЕХФАЗНЫЕ 2-ПОЛЮСНЫЕ ДВИГАТЕЛИ 50 Гц (до 22 кВт)

P _N кВт	Эффективность η _N %																		IE	Год выпуска
	Δ 220 В Y 380 В			Δ 230 В Y 400 В			Δ 240 В Y 415 В			Δ 380 В Y 660 В			Δ 400 В Y 690 В			Δ 415 В				
	4/4	3/4	2/4	4/4	3/4	2/4	4/4	3/4	2/4	4/4	3/4	2/4	4/4	3/4	2/4	4/4	3/4	2/4		
1,1	84,0	84,7	83,4	84,4	84,5	82,5	84,3	84,0	81,4	84,0	84,0	81,4	84,0	84,0	81,4	84,0	84,0	81,4	3	С 11/2014
1,5	85,6	86,5	85,8	85,9	86,4	84,9	86,0	86,0	84,0	85,6	86,0	84,0	85,6	86,0	84,0	85,6	86,0	84,0		
2,2	86,5	87,4	86,8	86,4	86,9	85,7	86,6	86,7	85,0	86,4	86,7	85,0	86,4	86,7	85,0	86,4	86,7	85,0		
3	87,2	88,5	88,3	87,5	88,2	87,5	87,5	87,8	86,4	87,2	87,8	86,4	87,2	87,8	86,4	87,2	87,8	86,4		
4	89,1	90,1	89,2	89,1	90,1	89,2	89,1	90,1	89,2	89,1	90,3	90,4	89,6	90,4	89,9	89,6	90,1	89,2		
5,5	89,5	89,6	88,0	89,5	89,6	88,0	89,5	89,6	88,0	89,5	90,3	89,9	89,7	90,0	89,0	89,6	89,6	88,0		
7,5	90,6	90,5	89,0	90,6	90,5	89,0	90,6	90,5	89,0	90,6	91,0	90,2	90,8	90,8	89,6	90,7	90,5	89,0		
11	91,8	92,3	91,5	91,8	92,3	91,5	91,8	92,3	91,5	91,8	92,3	91,9	92,2	92,5	91,8	92,3	92,4	91,5		
15	92,5	92,4	91,2	92,5	92,4	91,2	92,5	92,4	91,2	92,7	93,3	92,9	93,1	93,3	92,7	92,5	92,4	91,2		
18,5	92,6	93,1	92,4	92,6	93,1	92,4	92,6	93,1	92,4	92,6	93,2	93,0	92,9	93,3	92,8	92,9	93,1	92,4		
22	93,0	92,7	91,3	93,0	92,7	91,3	93,0	92,7	91,3	93,0	93,2	92,4	93,1	93,0	91,9	93,0	92,7	91,3		

P _N кВт	Производитель		РАЗМЕР IEC*	Конструктивное исполнение	Число полюсов	f _N Гц	Данные для напряжения 400 В / 50 Гц				
	Xylem Service Italia Srl						cosφ	I _s / I _N	T _N Нм	T _s /T _N	T _m /T _n
	Модель										
1,1	SM80B5/311 PE		80	B5	2	50	0,79	8,31	3,63	3,95	3,95
1,5	SM90RB5/315 PE		90R				0,80	8,80	4,96	4,31	4,10
2,2	PLM90B5/322 E3		90				0,80	8,77	7,28	3,72	3,70
3	PLM100RB5/330 E3		100R				0,79	7,81	9,93	4,26	3,94
4	PLM112RB5/340 E3		112R				0,85	9,13	13,2	3,82	4,32
5,5	PLM132RB5/355 E3		132R				0,85	10,5	18,1	4,74	5,11
7,5	PLM132B5/375 E3		132				0,85	10,2	24,4	3,43	4,76
11	PLM160B35/3110 E3		160				0,88	8,59	35,6	2,36	4,14
15	PLM160B35/3150 E3		160				0,88	9,51	48,6	2,73	4,32
18,5	PLM160B35/3185 E3		160				0,88	9,81	59,9	2,81	4,53
22	PLM180RB35/3220 E3		180R				0,85	10,9	71,1	3,26	5,12

P _N кВт	Напряжение U _N В										η _N мин ⁻¹	Условия эксплуатации**				
	Δ			Y			Δ			Y			Высота над уровнем моря (м)	Т наружн. мин./макс. °С	ATEX	
	220 В	230 В	240 В	380 В	400 В	415 В	380 В	400 В	415 В	660 В		690 В				
	I _N (А)											≤ 1000	-15 / 40	Нет		
1,1	4,19	4,14	4,16	2,42	2,39	2,40	2,41	2,38	2,38	1,39	1,37				2870 ÷ 2900	
1,5	5,56	5,49	5,51	3,21	3,17	3,18	3,21	3,18	3,19	1,85	1,84				2870 ÷ 2895	
2,2	7,97	7,90	7,98	4,6	4,56	4,61	4,57	4,54	4,57	2,64	2,62				2880 ÷ 2900	
3	11,0	11,0	11,2	6,35	6,33	6,44	6,29	6,27	6,34	3,63	3,62				2865 ÷ 2895	
4	13,6	13,4	13,4	7,87	7,75	7,74	7,80	7,62	7,61	4,50	4,40				2885 ÷ 2910	
5,5	18,1	17,9	18,1	10,4	10,4	10,4	10,6	10,5	10,7	6,10	6,05				2880 ÷ 2910	
7,5	24,8	24,4	24,3	14,3	14,1	14,0	14,4	14,1	14,2	8,32	8,16				2920 ÷ 2935	
11	35,0	33,9	33,0	20,2	19,6	19,1	20,4	19,6	19,2	11,8	13,3				2935 ÷ 2950	
15	47,6	46,1	45,2	27,5	26,6	26,1	27,5	26,6	26,1	15,9	15,3				2940 ÷ 2950	
18,5	58,3	56,7	55,6	33,7	32,7	32,1	34,0	33,0	32,7	19,6	19,0				2940 ÷ 2950	
22	72,9	73,1	73,7	42,1	42,2	42,6	40,9	40,4	40,6	23,6	23,3				2950 ÷ 2960	

* R = Уменьшенный размер корпуса двигателя по сравнению с валом и фланцем.

Nscs-IE3-mott-2p50-en_a_te

** Условия эксплуатации относятся только к двигателю. Для электронасосов пределы см. в руководстве пользователя.

СЕРИЯ NSCS ТРЕХФАЗНЫЕ 2-ПОЛЮСНЫЕ ДВИГАТЕЛИ 50 Гц (от 30 до 90 кВт)

P _N кВт	Эффективность η _N %									IE	Год выпуска С 11/2014
	Δ 380 В Υ 660 В			Δ 400 В Υ 690 В			Δ 415 В				
	4/4	3/4	2/4	4/4	3/4	2/4	4/4	3/4	2/4		
30	94,0	94,0	93,1	94,1	94,0	92,8	94,2	93,9	92,6	3	С 11/2014
37	94,4	94,0	93,5	94,6	94,0	93,3	94,7	93,9	93,1		
45	94,8	94,9	94,6	95,1	95,1	94,6	95,3	95,2	94,5		
55	95,1	95,0	94,9	95,4	95,3	94,9	95,5	95,3	94,8		
75	95,4	95,2	94,6	95,6	95,3	94,5	95,7	95,3	94,4		
90	95,6	95,5	94,9	95,8	95,6	94,8	95,9	95,6	94,7		

P _N кВт	Производитель		РАЗМЕР IEC	Конструктивное исполнение	Число полюсов	f _N Гц	Данные для напряжения 400 В / 50 Гц				
	Xylem Service Italia Srl						φ	I _s / I _N	T _N Нм	T _s /T _N	T _m /T _n
	Модель										
30	W22 200L B35 30KW E3		200	B35	2	50	0,86	7,30	96,60	2,60	2,90
37	W22 200L B35 37KW E3		200				0,86	7,30	119,20	2,60	2,90
45	W22 225S/M B35 45KW E3		225				0,88	8,00	144,70	2,70	3,20
55	W22 250S/M B35 55KW E3		250				0,89	7,90	177,10	2,80	2,90
75	W22 280S/M B35 75KW E3		280				0,90	7,60	240,3	2,30	2,90
90	W22 280S/M B35 90KW E3		280				0,90	7,40	288,4	2,20	2,80

P _N кВт	Напряжение U _N В					η _N мин ⁻¹	Соблюдайте действующие местные нормативно-правовые акты в отношении утилизации отходов.	Условия эксплуатации**		
	Δ			Υ				Высота над уровнем моря (м)	Т наружн. мин./макс. °С	ATEX
	380 В	400 В	415 В	660 В	690 В					
	I _N (А)									
30	55,10	53,50	52,70	31,70	31,00	2960 ÷ 2970	≤ 1000	-15 / 40	Нет	
37	67,70	65,60	64,70	39,00	38,00	2960 ÷ 2970				
45	80,10	77,60	74,60	46,10	45,00	2965 ÷ 2970				
55	97,60	93,50	91,00	56,20	54,20	2960 ÷ 2965				
75	131,00	126,00	121,00	75,40	73,00	2975 ÷ 2980				
90	159,00	151,00	145,00	91,50	87,50	2975 ÷ 2980				

** Условия эксплуатации относятся только к двигателю. Для электронасосов пределы см. в руководстве пользователя.

Nscs-mott90-2p50-en_b_te

Примечание: Соблюдайте действующие местные нормативно-правовые акты в отношении утилизации отходов.

СЕРИИ NSCF, NSCC ТРЕХФАЗНЫЕ 2-ПОЛЮСНЫЕ ДВИГАТЕЛИ 50 Гц (до 18,5 кВт)

P _N кВт	Эффективность η _N %																		IE	Год выпуска
	Δ 220 В Υ 380 В			Δ 230 В Υ 400 В			Δ 240 В Υ 415 В			Δ 380 В Υ 660 В			Δ 400 В Υ 690 В			Δ 415 В				
	4/4	3/4	2/4	4/4	3/4	2/4	4/4	3/4	2/4	4/4	3/4	2/4	4/4	3/4	2/4	4/4	3/4	2/4		
1,1	84,0	84,7	83,4	84,4	84,5	82,5	84,3	84,0	81,4	84,0	84,0	81,4	84,0	84,0	81,4	84,0	84,0	81,4		
1,5	84,6	85,8	85,4	85,5	86,3	85,2	85,9	86,2	84,8	84,6	85,8	84,8	84,6	85,8	84,8	84,6	85,8	84,8		
2,2	86,5	87,4	86,8	86,4	86,9	85,7	86,6	86,7	85,0	86,4	86,7	85,0	86,4	86,7	85,0	86,4	86,7	85,0		
3	88,7	89,5	89,1	89,1	89,5	88,4	89,1	89,1	87,7	88,7	89,1	87,7	88,7	89,1	87,7	88,7	89,1	87,7		
4	88,6	89,0	87,6	88,6	89,0	87,6	88,6	89,0	87,6	88,7	89,6	89,1	88,6	89,2	88,3	88,9	89,0	87,6		
5,5	90,1	89,8	88,0	90,1	89,8	88,0	90,1	89,8	88,0	90,2	90,5	89,5	90,3	90,2	88,8	90,1	89,8	88,0		
7,5	90,6	90,5	89,0	90,6	90,5	89,0	90,6	90,5	89,0	90,6	91,0	90,2	90,8	90,8	89,6	90,7	90,5	89,0		
11	91,8	92,3	91,5	91,8	92,3	91,5	91,8	92,3	91,5	91,8	92,3	91,9	92,2	92,5	91,8	92,3	92,4	91,5		
15	92,5	92,4	91,2	92,5	92,4	91,2	92,5	92,4	91,2	92,7	93,3	92,9	93,1	93,3	92,7	92,5	92,4	91,2		
18,5	92,6	93,1	92,4	92,6	93,1	92,4	92,6	93,1	92,4	92,6	93,2	93,0	92,9	93,3	92,8	92,9	93,1	92,4		

P _N кВт	Производитель		РАЗМЕР IEC	Конструктивное исполнение	Число полюсов	f _N Гц	Данные для напряжения 400 В / 50 Гц				
	Xylem Service Italia Srl						cosφ	I _s / I _N	T _N Нм	T _s /T _N	T _m /T _n
	Модель										
1,1	SM80B3/311 PE		80	B3	2	50	0,79	8,31	3,63	3,95	3,95
1,5	PLM90B3/315 E3		90				0,86	8,04	4,96	3,34	3,27
2,2	PLM90B3/322 E3		90				0,80	8,77	7,28	3,72	3,70
3	PLM100B3/330 E3		100				0,84	9,65	9,84	3,59	4,26
4	PLM112B3/340 E3		112				0,86	9,41	13,2	3,95	4,46
5,5	PLM132B3/355 E3		132				0,83	10,0	17,9	3,33	4,65
7,5	PLM132B3/375 E3		132				0,85	10,2	24,4	3,43	4,76
11	PLM160B3/3110 E3		160				0,88	8,59	35,6	2,36	4,14
15	PLM160B3/3150 E3		160				0,88	9,51	48,6	2,73	4,32
18,5	PLM160B3/3185 E3		160				0,88	9,81	59,9	2,81	4,53

P _N кВт	Напряжение U _N В											η _N мин ⁻¹	Условия эксплуатации**		
	Δ			Υ			Δ			Υ			Высота над уровнем моря (м)	Т наружн. мин./макс. °С	ATEX
	220 В	230 В	240 В	380 В	400 В	415 В	380 В	400 В	415 В	660 В	690 В				
	I _N (A)														
1,1	4,19	4,14	4,16	2,42	2,39	2,4	2,41	2,38	2,38	1,39	1,37	2870 ÷ 2900	≤ 1000	-15 / 40	Нет
1,5	5,35	5,11	5,04	3,09	2,95	2,91	3,09	2,96	2,91	1,78	1,71	2865 ÷ 2890			
2,2	7,97	7,90	7,98	4,6	4,56	4,61	4,57	4,54	4,57	2,64	2,62	2880 ÷ 2900			
3	10,2	10,0	10,1	5,91	5,79	5,82	5,94	5,83	5,87	3,43	3,37	2895 ÷ 2920			
4	13,3	13,1	13,1	7,69	7,56	7,55	7,70	7,56	7,57	4,45	4,36	2885 ÷ 2905			
5,5	18,9	18,8	18,9	10,9	10,9	10,9	10,7	10,6	10,7	6,2	6,14	2925 ÷ 2940			
7,5	24,8	24,4	24,3	14,3	14,4	14,0	14,4	14,1	14,2	8,32	8,16	2920 ÷ 2935			
11	35,0	33,9	33,0	20,2	19,6	19,1	20,4	19,6	19,2	11,8	11,3	2935 ÷ 2950			
15	47,6	46,1	45,2	27,5	26,6	26,1	27,5	26,6	26,1	15,9	15,3	2940 ÷ 2950			
18,5	58,3	56,7	55,6	33,7	32,7	32,1	34	33,0	32,7	19,6	19,0	2940 ÷ 2950			

Соблюдайте действующие местные нормативно-правовые акты в отношении утилизации отходов.

** Условия эксплуатации относятся только к двигателю. Для электронасосов пределы см. в руководстве пользователя.

Nscf-IE3-mott18-2p50-en_a_te

СЕРИИ NSCF, NSCC ТРЕХФАЗНЫЕ 2-ПОЛЮСНЫЕ ДВИГАТЕЛИ 50 Гц (от 22 до 200 кВт)

P _N кВт	Эффективность η _N									IE	Год выпуска
	%										
	Δ 380 В Υ 660 В			Δ 400 В Υ 690 В			Δ 415 В				
4/4	3/4	2/4	4/4	3/4	2/4	4/4	3/4	2/4			
22	93,4	93,2	92,7	93,7	93,3	92,5	93,8	93,3	92,3	3	С 11/2014
30	94,0	94,0	93,1	94,1	94,0	92,8	94,2	93,9	92,6		
37	94,4	94,0	93,5	94,6	94,0	93,3	94,7	93,9	93,1		
45	94,8	94,9	94,6	95,1	95,1	94,6	95,3	95,2	94,5		
55	95,1	95,0	94,9	95,4	95,3	94,9	95,5	95,3	94,8		
75	95,4	95,2	94,6	95,6	95,3	94,5	95,7	95,3	94,4		
90	95,6	95,5	94,9	95,8	95,6	94,8	95,9	95,6	94,7		
110	96,0	95,7	94,8	96,1	95,7	94,7	96,1	95,7	94,6		
132	96,1	95,8	95,3	96,3	95,9	95,2	96,4	95,9	95,1		
160	96,4	96,1	95,7	96,6	96,2	95,6	96,7	96,2	95,5		
200	96,5	96,4	96,0	96,7	96,5	96,0	96,8	96,5	95,9		

P _N кВт	Производитель		РАЗМЕР IEC	Конструктивное исполнение	Число полюсов	f _N Гц	Данные для напряжения 400 В / 50 Гц				
	Xylem Service Italia Srl						cosφ	I _s / I _N	T _N Нм	T _s /T _N	T _m /T _n
	Модель										
22	W22 180M B3 22kW E3	180	B3	2	50	0,87	8,00	71,10	2,50	3,30	
30	W22 200L B3 30kW E3	200				0,86	7,30	96,60	2,60	2,90	
37	W22 200L B3 37kW E3	200				0,86	7,30	119,20	2,60	2,90	
45	W22 225S/M B3 45kW E3	225				0,88	8,00	144,70	2,70	3,20	
55	W22 250S/M B3 55kW E3	250				0,89	7,90	177,1	2,80	2,90	
75	W22 280S/M B3 75kW E3	280				0,90	7,60	240,3	2,30	2,90	
90	W22 280S/M-B3 90kW E3	280				0,90	7,40	288,4	2,20	2,80	
110	W22 315S/M-B3 110kW E3	315				0,89	7,60	352,5	2,50	3,00	
132	W22 315S/M-B3 132kW E3	315				0,90	7,50	423,0	2,10	2,80	
160	W22 315S/M-B3 160kW E3	315				0,91	7,90	512,7	2,30	2,80	
200	W22 315L-B3 200kW E3	315				0,90	8,20	640,9	2,60	2,80	

P _N кВт	Напряжение U _N					η _N мин ⁻¹	Условия эксплуатации**			
	В						Высота над уровнем моря (м)	Т наружн. мин./макс. °С	ATEX Нет	
	Δ		Υ							
380 В	400 В	415 В	660 В	690 В	I _N (А)	См. примечание.	≤ 1000	-15 /+ 40	Нет	
22	40,70	39,00	37,90	23,40	22,60					2950 ÷ 2960
30	55,10	53,50	52,70	31,70	31,00					2960 ÷ 2970
37	67,70	65,60	64,70	39,00	38,00					2960 ÷ 2970
45	80,10	77,60	74,60	46,10	45,00					2965 ÷ 2970
55	97,60	93,50	91,00	56,20	54,20					2960 ÷ 2965
75	131,0	126,0	121,0	75,40	73,00					2975 ÷ 2980
90	159,0	151,0	145,0	91,50	87,50					2975 ÷ 2980
110	193,0	186,0	181,0	111,0	108,0					2975 ÷ 2980
132	232,0	220,0	212,0	134,0	128,0					2975 ÷ 2980
160	274,0	263,0	253,0	158,0	152,0					2975 ÷ 2980
200	346,0	332,0	319,0	199,0	192,0	2975 ÷ 2980				

** Условия эксплуатации относятся только к двигателю. Для электронасосов пределы см. в руководстве пользователя.

Nscf-mott200-2p50-en_b_te

Примечание: Соблюдайте действующие местные нормативно-правовые акты в отношении утилизации отходов.

СЕРИЯ NSCE ТРЕХФАЗНЫЕ 4-ПОЛЮСНЫЕ ДВИГАТЕЛИ 50 Гц

P _N кВт	Эффективность η _N %																		IE	Год выпуска				
	Δ 220 В Y 380 В			Δ 230 В Y 400 В			Δ 240 В Y 415 В			Δ 380 В Y 660 В			Δ 400 В Y 690 В			Δ 415 В								
	4/4	3/4	2/4	4/4	3/4	2/4	4/4	3/4	2/4	4/4	3/4	2/4	4/4	3/4	2/4	4/4	3/4	2/4						
0,25	-	-	-	-	-	-	-	-	-	-	-	-	-	-	-	-	-	-	-	-	-	-	2	06/2011 С 11/2014
0,37	-	-	-	-	-	-	-	-	-	-	-	-	-	-	-	-	-	-	-	-	-	-	3	
0,55	-	-	-	-	-	-	-	-	-	-	-	-	-	-	-	-	-	-	-	-	-	-	3	
0,75	80,4	81,3	79,8	81,1	81,4	79,1	81,4	81,2	78,4	80,4	81,2	78,4	80,4	81,2	78,4	80,4	81,2	78,4	80,4	81,2	78,4	80,4	3	
1,1	84,9	85,7	84,7	85,3	85,5	83,8	85,3	85,0	82,7	84,9	85,0	82,7	84,9	85,0	82,7	84,9	85,0	82,7	84,9	85,0	82,7	84,9	3	
1,5	86,6	87,0	85,7	86,7	86,9	84,5	86,4	85,9	83,3	86,4	85,9	83,3	86,4	85,9	83,3	86,4	85,9	83,3	86,4	85,9	83,3	86,4	3	
2,2	87,6	88,6	88,3	88,2	88,8	87,9	88,5	88,7	87,4	87,6	88,6	87,4	87,6	88,6	87,4	87,6	88,6	87,4	87,6	88,6	87,4	87,6	3	
3	88,5	89,2	88,5	88,6	88,9	87,6	88,6	88,6	86,8	88,5	88,6	86,8	88,5	88,6	86,8	88,5	88,6	86,8	88,5	88,6	86,8	88,5	3	
4	88,6	89,1	87,9	88,6	89,1	87,9	88,6	89,1	87,9	88,6	89,2	88,9	88,6	89,2	88,4	88,8	89,1	87,9	88,6	89,1	87,9	88,6	3	

P _N кВт	Производитель		РАЗМЕР IEC*	Конструктивное исполнение	Число полюсов	Гц	Данные для напряжения 400 В / 50 Гц							
	Xylem Service Italia Srl						cosφ	I _s / I _N	T _N Нм	T _s /T _N	T _m /T _N			
	Модель													
0,25	SM471B5/302		71	B5 СПЕЦИАЛЬНАЯ	4	50	0,59	3,58	1,71	3,16	2,63			
0,37	SM471B5/304		71				0,60	3,39	2,57	3,40	2,47			
0,55	SM490RB14S2/305		90R				0,67	3,95	3,77	2,45	2,38			
0,75	LLM490RB14S2/307		90R				0,75	5,78	5,03	2,77	3,31			
1,1	PLM4902FHE/311 E3		90				СПЕЦИАЛЬНАЯ	4	50	0,71	6,22	7,28	2,75	3,44
	PLM490B5S2/311 E3		90											
1,5	PLM490B5S2/315 E3		90							0,68	6,92	9,89	3,29	4,01
2,2	PLM4100B5S3/322 E3		100							0,78	7,47	14,5	2,38	3,69
3	PLM4100B5S3/330 E3		100							0,74	7,75	19,7	2,48	4,21
4	PLM4112B5S3/340 E3		112							0,79	8,32	26,3	3,19	4,02

P _N кВт	Напряжение U _N В											η _N мин ⁻¹	Условия эксплуатации**		
	Δ			Y			Δ			Y			Высота над уровнем моря (м)	Т наружн. мин./макс. °С	ATEX
	220 В	230 В	240 В	380 В	400 В	415 В	380 В	400 В	415 В	660 В	690 В				
	I _N (A)														
0,25	1,68	1,71	1,77	0,97	0,99	1,02	-	-	-	-	-	1375 ÷ 1400	≤ 1000	-15 / 40	Нет
0,37	2,46	2,53	2,62	1,42	1,46	1,51	-	-	-	-	-	1355 ÷ 1380			
0,55	2,98	3,03	3,1	1,72	1,75	1,79	-	-	-	-	-	1380 ÷ 1400			
0,75	3,08	3,03	3,01	1,78	1,75	1,74	1,78	1,75	1,74	1,03	1,01	1410 ÷ 1430			
1,1	4,61	4,59	4,62	2,66	2,65	2,67	2,64	2,63	2,65	1,53	1,52	1435 ÷ 1445			
1,5	6,34	6,41	6,41	3,66	3,70	3,70	3,65	3,68	3,69	2,11	2,13	1440 ÷ 1450			
2,2	8,19	8,04	7,97	4,73	4,64	4,60	4,70	4,62	4,56	2,71	2,67	1445 ÷ 1455			
3	11,5	11,5	11,5	6,66	6,62	6,67	6,63	6,59	6,63	3,83	3,81	1450 ÷ 1460			
4	14,8	14,6	14,5	8,52	8,40	8,36	8,40	8,23	8,19	4,85	4,75	1445 ÷ 1455			

* R = Уменьшенный размер корпуса двигателя по сравнению с валом и фланцем.

Nsce-IE3-mott-4p50-en_a_te

** Условия эксплуатации относятся только к двигателю. Для электронасосов пределы см. в руководстве пользователя.

СЕРИЯ NSCS ТРЕХФАЗНЫЕ 4-ПОЛЮСНЫЕ ДВИГАТЕЛИ 50 Гц

P _N кВт	Эффективность η _N %																		IE	Год выпуска			
	Δ 220 В Y 380 В			Δ 230 В Y 400 В			Δ 240 В Y 415 В			Δ 380 В Y 660 В			Δ 400 В Y 690 В			Δ 415 В							
	4/4	3/4	2/4	4/4	3/4	2/4	4/4	3/4	2/4	4/4	3/4	2/4	4/4	3/4	2/4	4/4	3/4	2/4					
0,55	-	-	-	-	-	-	-	-	-	-	-	-	-	-	-	-	-	-	-	-	-	2011	
0,75	80,4	81,3	79,8	81,1	81,4	79,1	81,4	81,2	78,4	80,4	81,2	78,4	80,4	81,2	78,4	80,4	81,2	78,4	80,4	81,2	78,4	2	C 11/2014
1,1	84,9	85,7	84,7	85,3	85,5	83,8	85,3	85	82,7	84,9	85	82,7	84,9	85	82,7	84,9	85	82,7	84,9	85	82,7	3	
1,5	86,6	87	85,7	86,7	86,9	84,5	86,4	85,9	83,3	86,4	85,9	83,3	86,4	85,9	83,3	86,4	85,9	83,3	86,4	85,9	83,3	3	
2,2	87,6	88,6	88,3	88,2	88,8	87,9	88,5	88,7	87,4	87,6	88,6	87,4	87,6	88,6	87,4	87,6	88,6	87,4	87,6	88,6	87,4	3	
3	88,5	89,2	88,5	88,6	88,9	87,6	88,6	88,6	86,8	88,5	88,6	86,8	88,5	88,6	86,8	88,5	88,6	86,8	88,5	88,6	86,8	3	
4	88,6	89,1	87,9	88,6	89,1	87,9	88,6	89,1	87,9	88,6	89,2	88,9	88,6	89,2	88,4	88,8	89,1	87,9	88,6	89,1	87,9	3	
5,5	90,4	90,9	89,7	90,4	90,9	89,7	90,4	90,9	89,7	90,4	91,0	90,5	90,9	91,1	90,2	90,9	90,9	89,7	90,4	90,9	89,7	3	
7,5	90,4	91,2	90,4	90,4	91,2	90,4	90,4	91,2	90,4	90,4	91,2	91,1	90,7	91,3	90,8	90,9	91,2	90,4	90,4	91,2	90,4	3	
11	91,5	92,2	91,4	91,5	92,2	91,4	91,5	92,2	91,4	91,5	92,4	92,4	91,9	92,5	92	91,9	92,2	91,4	91,4	92,2	91,4	3	
15	92,2	92,2	90,8	92,2	92,2	90,8	92,2	92,2	90,8	92,5	93,0	92,7	92,5	92,7	91,8	92,2	92,2	90,8	92,2	92,2	90,8	3	

P _N кВт	Производитель		РАЗМЕР IEC	Конструктивное исполнение	Число полюсов	f _N Гц	Данные для напряжения 400 В / 50 Гц				
	Xylem Service Italia Srl						cosφ	I _s / I _N	T _N Нм	T _s /T _N	T _m /T _n
	Модель										
0,55	SM480B5/305		80	B5	4	50	0,67	3,95	3,77	2,45	2,38
0,75	LLM480B5/307		80				0,75	5,78	5,03	2,77	3,31
1,1	PLM490B5/311 E3		90				0,71	6,22	7,28	2,75	3,44
1,5	PLM490B5/315 E3		90				0,68	6,92	9,89	3,29	4,01
2,2	PLM4100B5/322 E3		100				0,78	7,47	14,5	2,38	3,69
3	PLM4100B5/330 E3		100				0,74	7,75	19,7	2,48	4,21
4	PLM4112B5/340 E3		112				0,79	8,32	26,3	3,19	4,02
5,5	PLM4132B5/355 E3		132				0,76	7,64	35,9	2,85	3,65
7,5	PLM4132B5/375 E3		132				0,79	7,70	49,1	2,69	3,57
11	PLM4160B35/3110 E3		160				0,81	7,19	71,5	2,45	3,26
15	PLM4160B35/3150 E3		160				0,77	8,23	97,2	2,97	3,99

P _N кВт	Напряжение U _N										η _N мин ⁻¹	Условия эксплуатации**			
	Δ			Y			Δ			Y		Высота над уровнем моря (м)	Т наружн. мин./макс. °С	ATEX	
	220 В	230 В	240 В	380 В	400 В	415 В	380 В	400 В	415 В	660 В					690 В
0,55	2,98	3,03	3,1	1,72	1,75	1,79	-	-	-	-	-	1380 ÷ 1400	≤ 1000	-15 / 40	Нет
0,75	3,08	3,03	3,01	1,78	1,75	1,74	1,78	1,75	1,74	1,03	1,01	1410 ÷ 1430			
1,1	4,61	4,59	4,62	2,66	2,65	2,67	2,64	2,63	2,65	1,53	1,52	1435 ÷ 1445			
1,5	6,34	6,41	6,41	3,66	3,7	3,7	3,65	3,68	3,69	2,11	2,13	1440 ÷ 1450			
2,2	8,19	8,04	7,97	4,73	4,64	4,6	4,70	4,62	4,56	2,71	2,67	1445 ÷ 1455			
3	11,5	11,5	11,5	6,66	6,62	6,67	6,63	6,59	6,63	3,83	3,81	1450 ÷ 1460			
4	14,8	14,6	14,5	8,52	8,40	8,36	8,40	8,23	8,19	4,85	4,75	1445 ÷ 1455			
5,5	20,0	19,7	19,4	11,6	11,4	11,2	11,7	11,5	11,4	6,75	6,62	1455 ÷ 1465			
7,5	26,6	26,1	25,8	15,4	15,1	14,9	15,5	15,2	15,1	8,95	8,75	1450 ÷ 1460			
11	38,3	37,3	37,5	22,1	21,8	21,7	21,9	21,4	21,3	12,6	12,3	1465 ÷ 1470			
15	51,8	52,0	52,7	29,9	30,0	30,4	30,5	30,7	31,4	17,6	17,7	1465 ÷ 1475			

** Условия эксплуатации относятся только к двигателю. Для электронасосов пределы см. в руководстве пользователя.

Nscs-IE3-mott15-4p50-en_a_te

СЕРИЯ NSCS ТРЕХФАЗНЫЕ 4-ПОЛЮСНЫЕ ДВИГАТЕЛИ 50 Гц (от 18,5 до 90 кВт)

P _N кВт	Эффективность η _N %									IE	Год выпуска
	Δ 380 В Υ 660 В			Δ 400 В Υ 690 В			Δ 415 В				
	4/4	3/4	2/4	4/4	3/4	2/4	4/4	3/4	2/4		
18,5	93,1	92,9	92,5	93,3	92,9	92,2	93,4	92,8	91,8	3	С 11/2014
22	93,4	93,1	92,8	93,6	93,0	92,4	93,6	92,8	91,9		
30	94,1	94,1	93,5	94,2	94,0	93,0	94,2	93,9	92,5		
37	94,3	94,5	94,1	94,6	94,6	94,0	94,7	94,6	93,8		
45	94,7	94,7	94,3	94,8	94,8	94,2	94,8	94,8	94,0		
55	95,1	94,9	94,7	95,3	95,0	94,6	95,4	94,9	94,4		
75	95,4	95,2	94,8	95,6	95,2	94,7	95,7	95,2	94,6		
90	95,6	95,4	95,1	95,8	95,5	95,0	95,9	95,5	94,9		

P _N кВт	Производитель		РАЗМЕР IEC*	Конструктивное исполнение	Число полюсов	f _N Гц	Данные для напряжения 400 В / 50 Гц				
	Xylem Service Italia Srl						cosφ	I _s / I _N	T _N Нм	T _s /T _N	T _m /T _n
	Модель										
18,5	W22 180M4-B35 18.5kW E3		180	B35	4	50	0,82	7,30	120,20	2,70	3,00
22	W22 180L4-B35 22kW E3		180				0,83	7,30	142,90	2,80	3,30
30	W22 200L4-B35 30kW E3		200				0,82	7,30	193,60	2,50	3,00
37	W22 225S/M4-B35 37kW E3		225				0,86	7,80	238,70	2,70	3,00
45	W22 225S/M4-B35 45kW E3		225				0,85	7,90	290,40	2,80	3,20
55	W22 250S/M4-B35 55kW E3		250				0,86	7,90	354,90	2,80	3,30
75	W22 280S/M4-B35 75kW E3		280				0,87	7,60	482,30	2,30	2,80
90	W22 280S/M4-B35 90kW E3		280				0,86	7,40	578,80	2,30	2,80

P _N кВт	Напряжение U _N В					n _N мин ⁻¹	Условия эксплуатации**			
	Δ			Υ			См. примечание.	Высота над уровнем моря (м)	Т наружн. мин./макс. °С	ATEX
	380 В	400 В	415 В	660 В	690 В					
	I _N (А)									
18,5	35,90	34,90	34,40	20,70	20,20	1470	≤ 1000	-15 / +40	Нет	
22	42,10	40,90	40,40	24,20	23,70	1470				
30	57,70	56,10	55,40	33,20	32,50	1480				
37	68,50	65,60	63,90	39,40	38,00	1480				
45	83,90	79,40	78,60	48,30	46,00	1480				
55	100,0	96,90	94,40	57,60	56,20	1480				
75	136,0	130,0	127,0	78,30	75,40	1485				
90	164,0	158,0	154,0	94,40	91,60	1485				

** Условия эксплуатации относятся только к двигателю. Для электронасосов пределы см. в руководстве пользователя.

Nscs-mott90-4p50-en_a_te

Примечание: Соблюдайте действующие местные нормативно-правовые акты в отношении утилизации отходов.

СЕРИИ NSCF, NSCC ТРЕХФАЗНЫЕ 4-ПОЛЮСНЫЕ ДВИГАТЕЛИ 50Гц (от 0,25 до 15 кВт)

P _N кВт	Эффективность η _N																		Год выпуска				
	%																						
	Δ 220 В Y 380 В			Δ 230 В Y 400 В			Δ 240 В Y 415 В			Δ 380 В Y 660 В			Δ 400 В Y 690 В			Δ 415 В				IE			
4/4	3/4	2/4	4/4	3/4	2/4	4/4	3/4	2/4	4/4	3/4	2/4	4/4	3/4	2/4	4/4	3/4	2/4						
0,25	-	-	-	-	-	-	-	-	-	-	-	-	-	-	-	-	-	-	-	-	-	06/2011	
0,37	-	-	-	-	-	-	-	-	-	-	-	-	-	-	-	-	-	-	-	-	-		-
0,55	-	-	-	-	-	-	-	-	-	-	-	-	-	-	-	-	-	-	-	-	-		-
0,75	80,4	81,3	79,8	81,1	81,4	79,1	81,4	81,2	78,4	80,4	81,2	78,4	80,4	81,2	78,4	80,4	81,2	78,4	80,4	81,2	78,4	2	С 11/2014
1,1	84,9	85,7	84,7	85,3	85,5	83,8	85,3	85	82,7	84,9	85	82,7	84,9	85	82,7	84,9	85	82,7	84,9	85	82,7	3	
1,5	86,6	87,0	85,7	86,7	86,9	84,5	86,4	85,9	83,3	86,4	85,9	83,3	86,4	85,9	83,3	86,4	85,9	83,3	86,4	85,9	83,3	3	
2,2	87,6	88,6	88,3	88,2	88,8	87,9	88,5	88,7	87,4	87,6	88,6	87,4	87,6	88,6	87,4	87,6	88,6	87,4	87,6	88,6	87,4	3	
3	88,5	89,2	88,5	88,6	88,9	87,6	88,6	88,6	86,8	88,5	88,6	86,8	88,5	88,6	86,8	88,5	88,6	86,8	88,5	88,6	86,8	3	
4	88,6	89,1	87,9	88,6	89,1	87,9	88,6	89,1	87,9	88,6	89,2	88,9	88,6	89,2	88,4	88,8	89,1	87,9	88,6	89,1	87,9	3	
5,5	90,4	90,9	89,7	90,4	90,9	89,7	90,4	90,9	89,7	90,4	91,0	90,5	90,9	91,1	90,2	90,9	90,9	89,7	90,4	91,2	90,4	3	
7,5	90,4	91,2	90,4	90,4	91,2	90,4	90,4	91,2	90,4	90,4	91,2	91,1	90,7	91,3	90,8	90,9	90,9	91,2	90,4	91,2	90,4	3	
11	91,5	92,2	91,4	91,5	92,2	91,4	91,5	92,2	91,4	91,5	92,4	92,4	91,9	92,5	92	91,9	92,2	91,4	91,5	92,2	91,4	3	
15	92,2	92,2	90,8	92,2	92,2	90,8	92,2	92,2	90,8	92,5	93,0	92,7	92,5	92,7	91,8	92,2	92,2	90,8	92,5	93,0	92,7	3	

P _N кВт	Производитель		РАЗМЕР IEC	Конструктивное исполнение	Число полюсов	f _N Гц	Данные для напряжения 400 В / 50 Гц				
	Xylem Service Italia Srl						cosφ	I _s / I _N	T _N Нм	T _s /T _N	T _m /T _N
	Модель										
0,25	SM471B3/302		71	B3	4	50	0,59	3,58	1,71	3,16	2,63
0,37	SM471B3/304		71				0,60	3,39	2,57	3,40	2,47
0,55	SM480B3/305		80				0,67	3,95	3,77	2,45	2,38
0,75	LLM480B3/307		80				0,75	5,78	5,03	2,77	3,31
1,1	PLM490B3/311 E3		90				0,71	6,22	7,28	2,75	3,44
1,5	PLM490B3/315 E3		90				0,68	6,92	9,89	3,29	4,01
2,2	PLM4100B3/322 E3		100				0,78	7,47	14,5	2,38	3,69
3	PLM4100B3/330 E3		100				0,74	7,75	19,7	2,48	4,21
4	PLM4112B3/340 E3		112				0,79	8,32	26,3	3,19	4,02
5,5	PLM4132B3/355 E3		132				0,76	7,64	35,9	2,85	3,65
7,5	PLM4132B3/375 E3		132				0,79	7,70	49,1	2,69	3,57
11	PLM4160B3/3110 E3		160				0,81	7,19	71,5	2,45	3,26
15	PLM4160B3/3150 E3		160				0,77	8,23	97,2	2,97	3,99

P _N кВт	Напряжение U _N В											η _N мин ⁻¹	Условия эксплуатации**		
	Δ			Y			Δ			Y			Высота над уровнем моря (м)	Т наружн. мин./макс. °С	ATEX
	220 В	230 В	240 В	380 В	400 В	415 В	380 В	400 В	415 В	660 В	690 В				
	I _N (А)														
0,25	1,68	1,71	1,77	0,97	0,99	1,02	-	-	-	-	-	1375 ÷ 1400	≤ 1000	-15 / 40	Нет
0,37	2,46	2,53	2,62	1,42	1,46	1,51	-	-	-	-	-	1355 ÷ 1380			
0,55	2,98	3,03	3,1	1,72	1,75	1,79	-	-	-	-	-	1380 ÷ 1400			
0,75	3,08	3,03	3,01	1,78	1,75	1,74	1,78	1,75	1,74	1,03	1,01	1410 ÷ 1430			
1,1	4,61	4,59	4,62	2,66	2,65	2,67	2,64	2,63	2,65	1,53	1,52	1435 ÷ 1445			
1,5	6,34	6,41	6,41	3,66	3,70	3,70	3,65	3,68	3,69	2,11	2,13	1440 ÷ 1450			
2,2	8,19	8,04	7,97	4,73	4,64	4,6	4,70	4,62	4,56	2,71	2,67	1445 ÷ 1455			
3	11,5	11,5	11,5	6,66	6,62	6,67	6,63	6,59	6,63	3,83	3,81	1450 ÷ 1460			
4	14,8	14,6	14,5	8,52	8,40	8,36	8,40	8,23	8,19	4,85	4,75	1445 ÷ 1455			
5,5	20,0	19,7	19,4	11,6	11,4	11,2	11,7	11,5	11,4	6,75	6,62	1455 ÷ 1465			
7,5	26,6	26,1	25,8	15,4	15,1	14,9	15,5	15,2	15,1	8,95	8,75	1450 ÷ 1460			
11	38,3	37,3	37,5	22,1	21,8	21,7	21,9	21,4	21,3	12,6	12,3	1465 ÷ 1470			
15	51,8	52,0	52,7	29,9	30,0	30,4	30,5	30,7	31,4	17,6	17,7	1465 ÷ 1475			

** Условия эксплуатации относятся только к двигателю. Для электронасосов пределы см. в руководстве пользователя.

Nscf-IE3-mott15-4p50-en_a_te

СЕРИИ NSCF, NSCC ТРЕХФАЗНЫЕ 4-ПОЛЮСНЫЕ ДВИГАТЕЛИ 50 Гц (от 18,5 до 315 кВт)

P _N кВт	Эффективность η_N %									IE	Год выпуска С 11/2014
	Δ 380 В Y 660 В			Δ 400 В Y 690 В			Δ 415 В				
	4/4	3/4	2/4	4/4	3/4	2/4	4/4	3/4	2/4		
18,5	93,1	92,9	92,5	93,3	92,9	92,2	93,4	92,8	91,8	3	С 11/2014
22	93,4	93,1	92,8	93,6	93,0	92,4	93,6	92,8	91,9		
30	94,1	94,1	93,5	94,2	94,0	93,0	94,2	93,9	92,5		
37	94,3	94,5	94,1	94,6	94,6	94,0	94,7	94,6	93,8		
45	94,7	94,7	94,3	94,8	94,8	94,2	94,8	94,8	94,0		
55	95,1	94,9	94,7	95,3	95,0	94,6	95,4	94,9	94,4		
75	95,4	95,2	94,8	95,6	95,2	94,7	95,7	95,2	94,6		
90	95,6	95,4	95,1	95,8	95,5	95,0	95,9	95,5	94,9		
110	96,2	95,9	95,5	96,3	95,9	95,4	96,3	95,8	95,2		
132	96,3	96,0	95,6	96,4	96,0	95,5	96,4	95,9	95,3		
160	96,3	96,2	95,8	96,5	96,2	95,7	96,6	96,2	95,5		
200	96,5	96,5	96,2	96,7	96,5	96,1	96,7	96,5	95,9		
250	96,8	96,6	96,4	96,9	96,6	96,2	96,9	96,5	96,0		
280	96,8	96,7	96,4	96,9	96,7	96,3	97,0	96,7	96,2		
315	96,8	96,7	96,5	96,9	96,7	96,4	97,0	96,7	96,3		
355	96,8	96,8	96,6	96,9	96,8	96,5	97,0	96,8	96,4		

P _N кВт	Производитель		РАЗМЕР IEC	Конструктивное исполнение	Число полюсов	f _N Гц	Данные для напряжения 400 В / 50 Гц				
	Xylem Service Italia Srl						cosφ	I _s / I _N	T _N Нм	T _s /T _N	T _m /T _n
	Модель										
18,5	W22 180M4-B3 18.5kW E3		180	B3	4	50	0,82	7,30	120,20	2,70	3,00
22	W22 180L4-B3 22kW E3		180				0,83	7,30	142,90	2,80	3,30
30	W22 200L4-B3 30kW E3		200				0,82	7,30	193,60	2,50	3,00
37	W22 225S/M4-B3 37kW E3		225				0,86	7,80	238,70	2,70	3,00
45	W22 225S/M4-B3 45kW E3		225				0,85	7,90	290,40	2,80	3,20
55	W22 250S/M4-B3 55kW E3		250				0,86	7,90	354,90	2,80	3,30
75	W22 280S/M4-B3 75kW E3		280				0,87	7,60	482,30	2,30	2,80
90	W22 280S/M4-B3 90kW E3		280				0,86	7,40	578,80	2,30	2,80
110	W22 315S/M4-B3 110kW E3		315				0,86	7,50	705,00	2,60	2,70
132	W22 315S/M4-B3 132kW E3		315				0,86	7,60	846,00	2,90	3,00
160	W22 315S/M4-B3 160kW E3		315				0,87	7,60	1025,0	2,60	2,60
200	W22 315L4-B3 200kW E3		315				0,87	7,60	1282,0	2,50	2,50
250	W22 315L4-B3 250kW E3		315				0,86	8,00	1602,0	2,70	2,60
280	W22 355M/L4-B3 280kW E3		355				0,86	7,30	1795,0	2,30	2,40
315	W22 355M/L4-B3 315kW E3		355				0,86	7,30	2019,0	2,30	2,40
355	W22 355M/L4-B3 355kW E3		355				0,86	7,20	2275,0	2,40	2,50

P _N кВт	Напряжение U _N					P _N мин ⁻¹	Условия эксплуатации**			
	В						См. примечание.	Высота над уровнем моря (м)	Т наружн. мин./макс. °С	ATEX
	Δ		Y							
	380 В	400 В	415 В	660 В	690 В					
18,5	35,90	34,90	34,40	20,70	20,20	1470	≤ 1000	-20 / +40	Нет	
22	42,10	40,90	40,40	24,20	23,70					
30	57,70	56,10	55,40	33,20	32,50					
37	68,50	65,60	63,90	39,40	38,00					
45	83,90	79,40	78,60	48,30	46,00					
55	100,0	96,90	94,40	57,60	56,20					
75	136,0	130,0	127,0	78,30	75,40					
90	164,0	158,0	154,0	94,40	91,60					
110	200,0	192,0	187,0	115,0	111,0					
132	239,0	230,0	224,0	138,0	133,0					
160	287,0	275,0	268,0	165,0	159,0					
200	358,0	343,0	335,0	206,0	199,0					
250	451,0	433,0	422,0	260,0	251,0					
280	505,0	485,0	472,0	291,0	281,0					
315	575,0	552,0	538,0	331,0	320,0					
355	640,0	615,0	599,0	368,0	357,0					

** Условия эксплуатации относятся только к двигателю. Для электронасосов пределы см. в руководстве пользователя.

Nscf-mott355-4p50-en_b_te

Примечание: Соблюдайте действующие местные нормативно-правовые акты в отношении утилизации отходов.

НАСОСЫ СЕРИИ e-NSC

В последнее десятилетие Европейская комиссия по планированию энергетической эффективности оказала влияние на Европейский парламент и Совет Европы принять меры с целью снижения энергопотребления и дальнейшего отрицательного воздействия на окружающую среду. Согласно Директивам 2005/32/EC по энергопотребляющим продуктам (EuP) и 2009/125/EC по продуктам, связанным с энергией (ErP), установлены рамочные требования по экодизайну.

Постановление комиссии (EU) № 547/2012 утвердило две директивы в отношении требований к экодизайну некоторых типов **насосов для перекачки чистой воды**, производимых и подлежащих эксплуатации в пределах зоны ЕС в качестве самостоятельных агрегатов или в качестве элементов для другого оборудования.

Для моноблочных консольных насосов (в Постановлении – ESCC) и консольных насосов на раме (в Постановлении – ESOB) оценка эффективности включает:

- только гидравлическую часть без двигателя;
- насосы только с одним рабочим колесом;
- насосы с номинальным давлением PN не выше 16 бар (1600 кПа);
- насосы с минимальным номинальным расходом не менее 6 м³/ч;
- насосы с максимальной номинальной мощностью на валу не выше 150 кВт;
- насосы со скоростью вращения вала 2900 мин⁻¹ (2-полюсные электродвигатели на 50 Гц) и напором не выше 140 метров;
- насосы со скоростью вращения вала 1450 мин⁻¹ (4-полюсные электродвигатели на 50 Гц) и напором не выше 90 метров;
- используемые для перекачки чистой воды при температуре от -10° С до 120° С (испытания проводятся с водой при температуре не выше 40° С).

Согласно определениям, зафиксированным в Постановлении, версии NSCE и NSCS соответствуют типу «моноблочные консольные насосы», а версии NSC, NSCF и NSCC соответствуют типу «консольные насосы на раме». Это постановление предписывает, что насосы должны иметь индекс минимальной эффективности MEI, определяющийся по формуле, включающей значения гидравлического КПД как «точки оптимального КПД» (best efficiency point – BEP), 75% расхода на BEP (частичная нагрузка; Part load – PL) и 110% расхода на BEP (перегрузка; Over load – OL).

Постановление устанавливает следующие сроки:

от	Индекс минимальной эффективности (MEI)
1 января 2013 г.	MEI ≥ 0,1
1 января 2015 г.	MEI ≥ 0,4

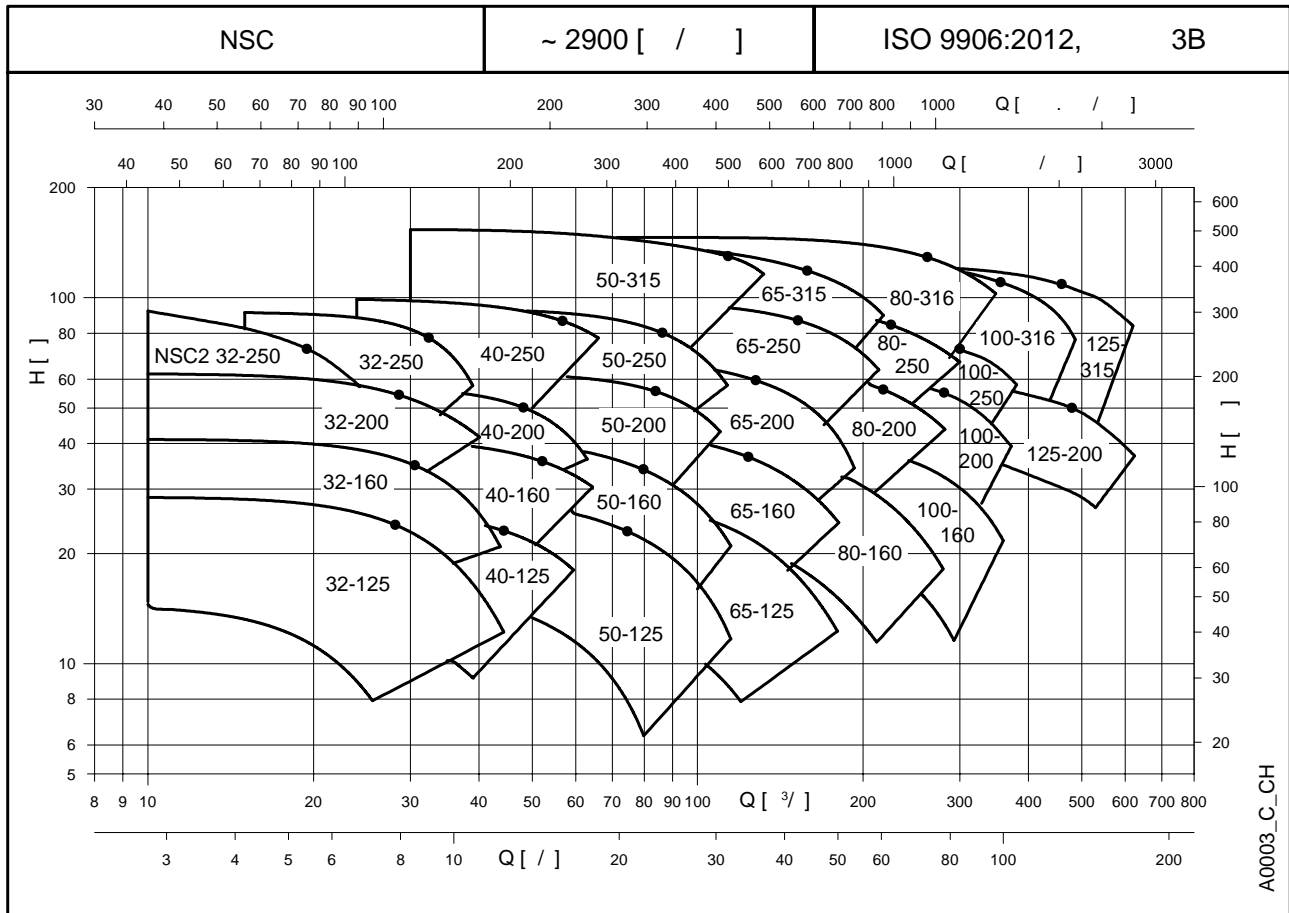
Постановление (EU) № 547/2012 – Приложение II – Пункт 2 (Требования к информации о продукте)

- 1) Индекс минимальной эффективности: значения MEI см. в таблице на странице 35.
- 2) «Целевой уровень наиболее эффективных водяных насосов составляет MEI ≥ 0,70».
- 3) Год выпуска: 2014
- 4) Производитель: Xylem Service Italia Srl – Per. № 07520560967 – Montecchio Maggiore, Vicenza, Italy (Италия).
- 5) Тип продукта: см. столбец ТИП НАСОСА в таблицах раздела «Гидравлические характеристики».
- 6) Гидравлический КПД насоса с подрезанным рабочим колесом: см. столбцы η_p и ØT в таблицах раздела «Гидравлические характеристики».
- 7) Кривые характеристики насоса, включая кривую производительности: см. графики «Рабочие характеристики» на следующих страницах.
- 8) «Эффективность насоса с подрезанным рабочим колесом обычно ниже, чем у насоса с рабочим колесом полного диаметра. Подрезка рабочего колеса адаптирует рабочее колесо насоса к необходимой рабочей точке, ведя к пониженному энергопотреблению. Индекс минимальной эффективности (MEI) основывается на показателях работы с полным диаметром рабочего колеса».
- 9) «Работа насоса с изменяющимися рабочими точками может быть более эффективной и экономичной при управлении с помощью частотно-регулируемого привода, позволяющему адаптировать насос с потребностями системы».
- 10) Сведения о демонтаже и утилизации: соблюдайте действующие законы и постановления по утилизации отходов. См. руководство по эксплуатации продукта.
- 11) Пометка «Рассчитан на использование только при температуре ниже -10° С» к данным продуктам неприменима.
- 12) Пометка «Рассчитан на использование только при температуре выше 120° С» к данным продуктам неприменима.
- 13) Специфические инструкции для насосов согласно пунктам 11 и 12: к этим продуктам неприменимы.
- 14) «Сведения о целевом уровне эффективности доступны на»: www.europump.org (Раздел «Экодизайн»).
- 15) Графики целевого уровня эффективности с MEI = 0,7 и MEI = 0,4 доступны на www.europump.org/efficiencycharts (см. «ESCC 1450 rpm», «ESCC 2900 rpm», «ESOB 1450 rpm», «ESOB 2900 rpm»).

СЕРИЯ e-NSC

ДИАПАЗОН ХАРАКТЕРИСТИК 2-ПОЛЮСНЫХ МОДЕЛЕЙ

50 Гц



СЕРИИ e-NSC 32, 40, 50
ТАБЛИЦА ХАРАКТЕРИСТИК 2-ПОЛЮСНЫХ МОДЕЛЕЙ 50 Гц

ТИП НАСОСА	P _N кВт	Ø Раб. колесо (мм)				Q = ПРОИЗВОДИТЕЛЬНОСТЬ													
		STD (1)	B	● (2)	η _p % (3)	л/с 0	1,7	2,6	3,5	4,4	5,2	6,1	7,0	7,9	8,8	9,6	10,5	11,4	
						м³/ч 0	6	9	13	16	19	22	25	28	32	35	38	41	
H = НАПОР В МЕТРАХ ВОДЯНОГО СТОЛБА																			
32-125/11*	1,1	113	-	○	60,5	14,6	14,3	14,2	13,8	13,0	11,7	10,1	8,2						
32-125/15*	1,5	123	-	○	65,5	18,5		18,0	17,6	16,8	15,8	14,3	12,5	10,4					
32-125/22*	2,2	133	-	○	69,9	23,3		22,9	22,8	22,5	21,8	20,9	19,5	17,8	15,8	13,5			
32-125/30	3	145	-	●	70,0	28,8			28,3	28,0	27,5	26,6	25,4	23,8	22,0	19,8	17,4	14,9	
32-160/22*	2,2	137	-	○	62,6	24,2		23,9	23,6	23,0	22,1	20,7	18,7						
32-160/30	3	150	-	○	65,6	29,7		29,3	29,2	28,8	28,0	26,7	25,0	22,7	19,9				
32-160/40	4	160,5	-	○	66,0	35,3		35,0	34,9	34,5	33,9	32,9	31,4	29,5	27,0	24,1			
32-160/55	5,5	171	-	●	67,4	41,5			40,9	40,6	40,1	39,3	38,0	36,3	34,1	31,5	28,3		
32-200/40	4	171	-	○	61,3	40,1		39,8	39,4	38,7	37,4	35,5	32,5						
32-200/55	5,5	186	-	○	62,1	48,8		48,5	48,0	47,3	46,1	44,4	42,0	38,8					
32-200/75	7,5	205	-	●	63,0	62,5			61,8	61,2	60,3	58,9	56,9	54,5	51,5	48,1			
NSC2 32-250/55	5,5	188-177	-	○	54,0	79,0		70,8	66,3	60,6	53,3	44,0							
NSC2 32-250/75	7,5	200-200	-	●	55,0	99,0		91,5	86,9	81,1	73,9	64,9	53,7						
32-250/92	9,2	226,5	-	○	47,5	66,8			65,9	64,6	62,7	60,3	57,2	52,9					
32-250/110A	11	226,5	-	○	47,5	66,8			65,9	64,6	62,7	60,3	57,2	52,9					
32-250/110	11	239	-	○	48,3	76,0				73,7	71,7	69,2	66,1	62,2	57,0				
32-250/150	15	259	-	●	50,5	92,5				91,0	90,4	89,3	87,4	84,3	79,5	72,3	62,2		

ТИП НАСОСА	P _N кВт	Ø Раб. колесо (мм)				Q = ПРОИЗВОДИТЕЛЬНОСТЬ													
		STD (1)	B	○ (2)	η _p % (3)	л/с 0	2,7	4,1	5,5	6,9	8,4	9,8	11,2	12,6	14,1	15,5	16,9	18,3	
						м³/ч 0	10	15	20	25	30	35	40	45	51	56	61	66	
H = НАПОР В МЕТРАХ ВОДЯНОГО СТОЛБА																			
40-125/15*	1,5	105	-	○	69,3	14,8	14,7	14,5	14,0	13,1	11,9	10,4							
40-125/22*	2,2	118	-	○	73,4	19,3		19,0	18,5	17,6	16,4	14,8	13,1	11,2					
40-125/30	3	130	-	○	78,3	23,4		23,0	22,6	22,0	21,1	20,0	18,6	16,9	15,0				
40-125/40	4	135	-	●	81,5	26,8			26,5	26,2	25,7	24,9	24,0	22,8	21,3	19,5			
40-160/40	4	139	-	○	71,7	27,5		27,4	27,3	26,9	26,3	25,2	23,8	21,8					
40-160/55	5,5	154	-	○	74,1	34,6		34,3	34,2	33,9	33,4	32,7	31,6	30,2	28,3	25,8			
40-160/75	7,5	165	-	●	75,9	41,4			41,1	40,9	40,5	39,9	39,0	37,8	36,3	34,4	32,2		
40-200/55	5,5	165	-	○	62,4	37,0		36,7	36,3	35,6	34,4	32,4	29,6						
40-200/75	7,5	179	-	○	64,0	45,6		45,2	44,8	44,2	43,2	41,6	39,4	36,2	31,8				
40-200/92	9,2	189	-	○	67,5	51,7			51,2	50,8	50,1	49,0	47,3	44,8	41,4	36,7			
40-200/110A	11	189	-	○	67,5	51,7			51,2	50,8	50,1	49,0	47,3	44,8	41,4	36,7			
40-200/110	11	199	-	●	68,0	58,4			57,5	57,1	56,4	55,4	53,9	51,6	48,6	44,4	39,0		
40-250/110	11	210	-	○	58,4	60,7			59,7	59,0	57,8	55,9	53,1	49,1					
40-250/150	15	228	-	○	60,8	74,5				73,0	72,1	70,7	68,6	65,7	61,7				
40-250/185	18,5	243	-	○	65,0	88,6				86,5	85,4	84,0	82,1	79,7	76,7	72,7			
40-250/220	22	257,5	-	●	66,5	100,1				98,9	98,1	97,0	95,5	93,4	90,7	87,2	82,9	77,6	

ТИП НАСОСА	P _N кВт	Ø Раб. колесо (мм)				Q = ПРОИЗВОДИТЕЛЬНОСТЬ													
		STD (1)	B	○ (2)	η _p % (3)	0	4,611	8	10,44	13,35	16,27	19,18	22,1	25,01	27,92	30,84	33,753	36,667	
						0	17	27	38	48	59	69	80	90	101	111	122	132	
H = НАПОР В МЕТРАХ ВОДЯНОГО СТОЛБА																			
50-125/30	3	118	-	○	66,3	17,4		16,2	15,1	13,7	11,7	9,3	6,4						
50-125/40	4	130	-	○	70,6	21,4		20,4	19,5	18,1	16,3	14,0	11,2	8,1					
50-125/55	5,5	144	-	○	72,9	26,7		25,9	25,0	23,8	22,1	20,1	17,6	14,7	11,5				
50-125/75	7,5	148	-	●	75,1	31,1		29,7	28,7	27,4	25,9	24,1	21,9	19,4	16,5	13,1			
50-160/75	7,5	159	-	○	72,9	33,7		32,7	31,7	30,1	28,0	25,2	21,8	17,9					
50-160/92	9,2	170	-	○	73,8	38,6		37,9	37,3	36,2	34,5	32,2	29,2	25,7	21,8				
50-160/110A	11	170	-	○	73,8	38,5		37,9	37,3	36,4	35,2	33,6	31,6	29,3	26,5	23,5			
50-160/110	11	176	-	●	74,7	43,5		42,4	41,5	40,3	38,7	36,6	34,0	30,8	27,1	22,8			
50-200/110	11	179	-	○	73,2	43,5		43,0	42,8	42,0	40,4	37,6	33,2						
50-200/150	15	197	-	○	74,2	54,2		53,9	53,7	53,0	51,6	49,1	45,5	40,2					
50-200/185	18,5	209	-	●	76,5	62,6		62,2	62,1	61,6	60,7	59,2	56,8	53,3	48,6				
50-250/185	18,5	220	-	○	70,0	67,3		67,0	66,3	64,9	62,4	58,6	53,0	45,2					
50-250/220	22	232	-	○	70,4	76,0			74,2	72,9	70,8	67,6	62,8	55,9					
50-250/300	30	256	-	●	71,5	93,7			92,9	92,2	90,6	87,8	83,7	77,9	70,2	60,2			
50-315/370	37	264	264	○	61,2	101,7	100,8	100,2	98,3	95,3	92,0	88,9	86,1	82,2					
50-315/450	45	278	278	○	62,1	112,7		112,4	111,2	108,8	105,6	102,2	98,8	95,3	90,2				
50-315/550	55	298	298	○	63,2	131,0		128,6	127,8	126,6	124,6	121,7	117,8	113,6	109,3	104,3			
50-315/750	75	322	322	●	64,2	154,0		151,9	151,6	151,0	149,7	147,3	143,8	139,4	134,9	130,3	125,0	117,1	

Гидравлические характеристики в соответствии с ISO 9906:2012, класс 3B (бывш. ISO 9906:1999, Приложение A)

Nsc-32-40-50_2p50-en_c_th

(1) STD = Чугун/Нерж. сталь - B = Бронза (2) ● = Полный диаметр колеса - ○ = Диаметр подрезанного колеса (3) Гидравлический КПД насоса.

СЕРИИ e-NSC 65, 80
ТАБЛИЦА ХАРАКТЕРИСТИК 2-ПОЛЮСНЫХ МОДЕЛЕЙ 50 Гц

ТИП НАСОСА	P _N кВт	Ø Раб. колесо (мм)				Q = ПРОИЗВОДИТЕЛЬНОСТЬ												
		STD (1)	B (2)	○ (3)	η _p %	л/с 0	6,5	11,8	17,1	22,4	27,8	33,1	38,4	43,7	49,0	54,4	59,7	65,0
						м³/ч 0	23	42	62	81	100	119	138	157	177	196	215	234
H = НАПОР В МЕТРАХ ВОДЯНОГО СТОЛБА																		
65-125/40	4	113	112	○	73,6	15,3		14,5	13,4	11,9	9,7	7,0						
65-125/55	5,5	127	125,5	○	79,7	19,9		19,4	18,4	16,8	14,5	11,7						
65-125/75	7,5	137	136	○	80,3	24,2		23,9	23,1	21,7	19,6	16,8	13,7	10,4				
65-125/92	9,2	146	143	○	80,8	28,5		28,1	27,4	26,2	24,4	22,1	19,2	16,1				
65-125/110A	11	146	143	○	80,8	28,5		28,1	27,4	26,2	24,4	22,1	19,2	16,1				
65-125/110	11	148	146	●	82,1	29,5		29,1	28,3	27,2	25,6	23,6	21,0	18,0	14,5			
65-160/92	9,2	151	152	○	80,9	29,8		29,4	28,5	26,7	23,9	20,4	16,4					
65-160/110A	11	151	152	○	80,9	29,8		29,4	28,5	26,7	23,9	20,4	16,4					
65-160/110	11	159	160	○	81,4	33,3		33,0	32,1	30,5	27,9	24,6	20,5					
65-160/150	15	175	176	○	82,4	41,3		41,1	40,4	39,2	37,1	34,3	30,7	26,5				
65-160/185	18,5	180	180	●	83,4	44,7		44,3	43,7	42,5	40,7	38,2	35,1	31,3	26,8			
65-200/110	11	165	162	○	73,0	36,4		35,6	33,8	30,6	25,8	19,5						
65-200/150	15	177	177	○	77,4	43,1		42,8	41,6	39,1	35,2	29,7	22,8					
65-200/185	18,5	189	189	○	78,5	49,9		49,4	48,3	46,1	42,7	37,8	31,4					
65-200/220	22	199	199	○	79,2	55,9		55,6	54,6	52,7	49,6	45,0	38,9	31,0				
65-200/300	30	220	218	●	80,1	70,2		69,6	68,7	67,3	65,0	61,7	57,2	51,1	43,1			
65-250/300	30	215	213	○	76,8	67,1		66,2	65,0	63,2	60,5	56,8	51,7	45,0	36,2			
65-250/370	37	229	226	○	79,1	79,4		77,8	76,3	74,5	72,0	68,8	64,7	59,1	51,9	42,3		
65-250/450	45	243	240	○	79,4	90,0		88,5	87,1	85,3	83,2	80,6	77,2	72,6	66,3	57,8	46,2	
65-250/550	55	258	255	●	79,0	101,1		100,1	99,1	97,7	95,8	93,2	89,7	85,2	79,4	72,1	62,8	51,4
65-315/550	55	272	272	○	68,0	103,6	103,8	103,3	101,6	98,7	94,7	89,6	83,4	75,7	66,0			
65-315/750	75	298	298	○	68,9	126,1		125,7	124,5	122,0	118,4	113,7	108,1	101,5	93,6	83,7		
65-315/900	90	315	315	●	69,2	142,4		141,7	140,8	138,7	135,4	130,9	125,4	119,0	111,5	102,7	91,7	

ТИП НАСОСА	P _N кВт	Ø Раб. колесо (мм)				Q = ПРОИЗВОДИТЕЛЬНОСТЬ												
		STD (1)	B (2)	○ (3)	η _p %	л/с 0	11	18,4	26,2	34,1	41,9	49,8	57,7	65,5	73,4	81,2	89,1	97
						м³/ч 0	38	66	94	123	151	179	208	236	264	292	321	349
H = НАПОР В МЕТРАХ ВОДЯНОГО СТОЛБА																		
80-160/110	11	144	144	○	76,0	27,0		25,6	23,8	21,4	18,5	15,2	11,9					
80-160/150	15	158	158	○	79,5	33,4		32,4	31,1	29,0	26,3	22,9	19,1	15,1				
80-160/185	18,5	168	168	○	80,3	38,0		37,2	36,0	34,0	31,2	27,8	23,8	19,6				
80-160/220	22	177	177	●	80,8	42,3		41,6	40,5	38,8	36,4	33,3	29,5	25,3	20,7			
80-200/220	22	181	177	○	79,9	44,1		43,6	42,6	40,7	37,9	34,2	29,8					
80-200/300	30	195	192	○	82,3	52,3		52,2	51,6	50,2	47,8	44,3	40,0	34,9				
80-200/370	37	208	204	○	82,7	60,5		60,2	59,5	58,0	55,8	52,7	48,7	43,8				
80-200/450	45	219	216	●	83,3	67,8		67,7	67,1	66,0	64,1	61,3	57,7	53,1	47,6			
80-250/370	37	214	211	○	80,6	66,1		65,5	64,5	62,1	58,5	54,2	49,6					
80-250/450	45	227	224	○	81,8	75,1		74,8	74,2	72,4	69,2	65,0	60,0	54,6				
80-250/550	55	241	238	○	82,3	85,1		84,9	84,4	82,8	79,8	75,7	70,7	65,4	59,6			
80-250/750	75	259	256	●	83,5	98,0		97,7	96,9	95,1	92,0	87,6	82,0	75,7	68,8			
80-316/900	90	280	280	○	76,3	110,7	110,2	110,0	109,9	109,0	106,7	102,7	97,1	90,3	82,8	74,1		
80-316/1100	110	298	298	○	76,7	125,2		124,5	124,3	123,8	122,5	119,9	115,6	109,8	102,5	94,0	84,5	
80-316/1320	132	310	310	○	77,7	135,1		134,7	134,6	134,1	132,9	130,8	127,4	122,7	116,5	108,7	99,5	
80-316/1600	160	321	321	●	77,9	146,1		145,4	145,3	144,9	143,8	141,8	138,6	134,2	128,5	121,3	112,7	102,7

Гидравлические характеристики в соответствии с ISO 9906:2012, класс 3B (бывш. ISO 9906:1999, Приложение A)

Nsc-65-80_2p50-en_c_th

(1) STD = Чугун/Нерж. сталь - B = Бронза (2) ● = Полный диаметр колеса - ○ = Диаметр подрезанного колеса (3) Гидравлический КПД насоса.

СЕРИИ e-NSC 100, 125
ТАБЛИЦА ХАРАКТЕРИСТИК 2-ПОЛЮСНЫХ МОДЕЛЕЙ 50 Гц

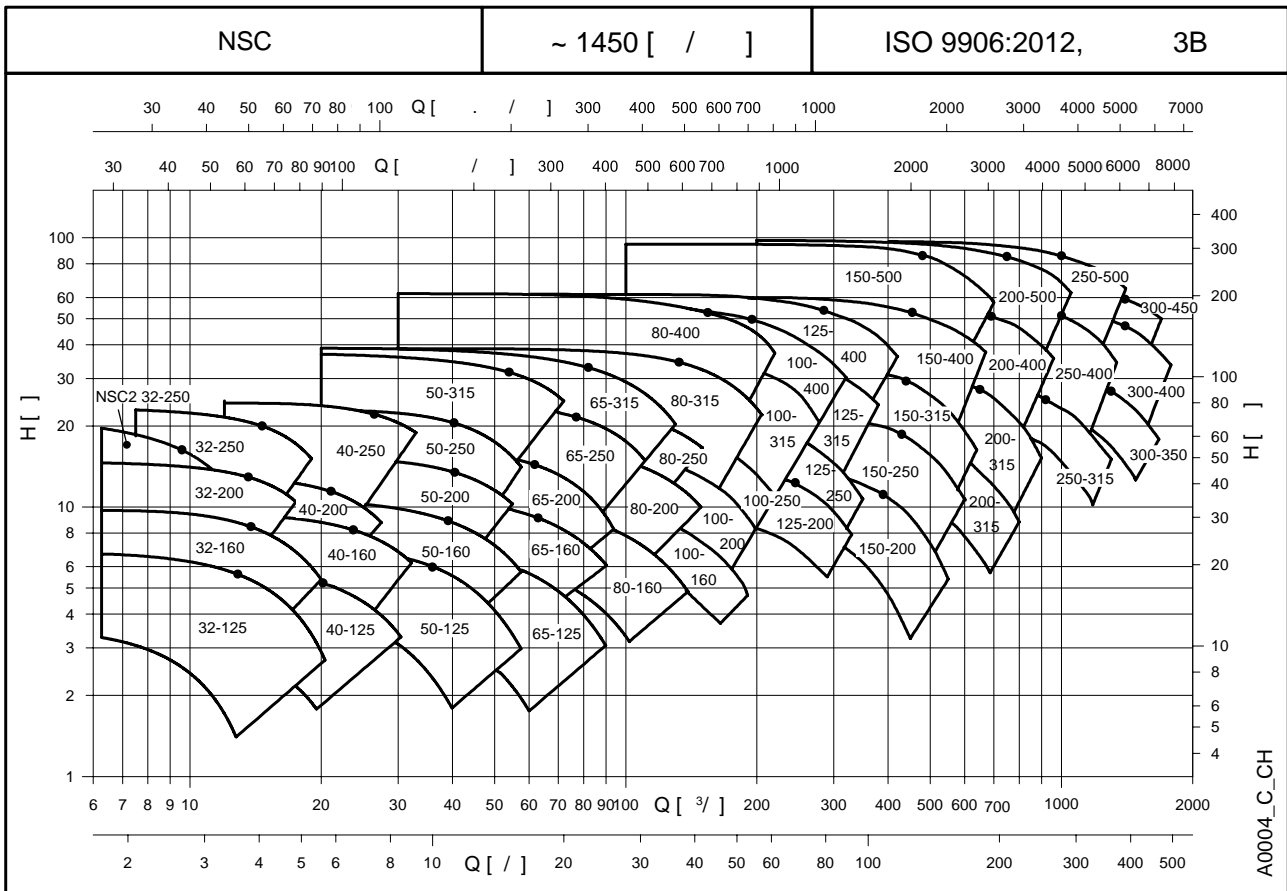
ТИП НАСОСА	P _N кВт	Ø Раб. колесо (мм)				Q = ПРОИЗВОДИТЕЛЬНОСТЬ												
		STD (1)	B (1)	○ (2)	ηp % (3)	л/с 0	11	22,5	33,8	45,1	56,3	67,6	78,9	90,2	101,4	112,7	124	135
						м³/ч 0	40	81	122	162	203	243	284	325	365	406	446	487
H = НАПОР В МЕТРАХ ВОДЯНОГО СТОЛБА																		
100-160/150	15	144	144	○	76,7	24,7	24,8	24,6	23,8	22,3	19,9	16,6	12,6					
100-160/185	18,5	156	156	○	79,7	29,1		28,7	28,2	26,9	24,6	21,3	17,1					
100-160/220	22	167	167	○	80,5	34,1		33,4	32,8	31,5	29,3	26,0	21,7	16,7				
100-160/300	30	187	187	●	83,8	44,1		42,7	41,9	40,6	38,7	35,9	32,1	27,1				
100-200/300	30	188	188	○	79,7	46,5		45,7	44,8	42,7	39,2	34,3	28,1	21,0				
100-200/370	37	202	202	○	82,0	53,9		53,4	52,8	51,2	48,2	43,8	38,0	31,0				
100-200/450	45	213	213	○	83,4	60,4		59,8	59,5	58,3	55,7	51,8	46,4	39,7	31,8			
100-200/550	55	227	227	●	84,6	69,2		68,9	68,2	66,9	64,7	61,3	56,6	50,6	43,0			
100-250/450	45	213	213	○	80,4	58,7		58,3	58,0	56,9	54,4	50,3	44,8	38,5	31,5			
100-250/550	55	227	227	○	83,1	67,8		67,7	67,4	66,2	64,0	60,5	55,7	49,6	42,4			
100-250/750	75	249	249	○	84,3	82,8		82,7	82,5	81,8	80,0	76,9	72,4	66,7	60,2	52,9		
100-250/900	90	259	259	●	85,0	90,1		90,1	89,8	88,8	87,0	84,0	79,8	74,4	67,6	59,6		
100-316/1100	110	270	270	○	78,6	104,7		104,3	103,5	101,9	99,3	95,6	90,5	83,7	74,6	62,4		
100-316/1320	132	286	286	○	79,9	116,6		116,2	115,7	114,2	111,8	108,5	104,2	98,6	91,4	81,5	67,3	
100-316/1600	160	302	302	●	80,8	131,3		130,9	130,8	129,9	128,0	124,8	120,4	115,0	108,8	101,5	91,8	77,0

ТИП НАСОСА	P _N кВт	Ø Раб. колесо (мм)				Q = ПРОИЗВОДИТЕЛЬНОСТЬ												
		STD (1)	B (1)	○ (2)	ηp % (3)	л/с 0	24	37,6	51,6	65,6	79,6	93,6	107,7	121,7	135,7	149,7	163,8	178
						м³/ч 0	85	135	186	236	287	337	388	438	489	539	590	640
H = НАПОР В МЕТРАХ ВОДЯНОГО СТОЛБА																		
125-200/450	45	179	179	○	80,4	34,9	34,5	34,5	34,4	34,2	33,8	33,1	31,7	29,6	26,6	22,3		
125-200/550	55	195	195	○	83,1	43,1		43,0	43,0	42,7	42,1	40,9	39,0	36,2	32,6	28,4		
125-200/750	75	215	215	○	84,4	55,1		54,9	54,9	54,7	54,2	53,2	51,6	49,3	46,1	42,0	37,1	
125-200/900	90	225	225	●	85,7	61,8		61,6	61,5	61,2	60,7	59,8	58,3	56,1	53,0	49,1	44,5	39,3
125-315/1100	110	250	250	○	81,4	84,0		83,8	83,2	81,6	78,7	74,3	68,2	60,4	51,0			
125-315/1320	132	265	265	○	81,1	96,8		96,7	96,2	95,0	92,6	89,0	83,9	77,1	68,4			
125-315/1600	160	280	280	○	81,9	109,8		109,8	109,5	108,6	106,9	104,0	99,7	93,8	86,1	76,4		
125-315/2000	200	290	290	●	82,9	118,9		119,0	118,8	118,1	116,7	114,3	110,6	105,4	98,3	89,3	78,3	

Гидравлические характеристики в соответствии с ISO 9906:2012, класс 3B (бывш. ISO 9906:1999, Приложение A)

Nsc-100-125_2p50-en_d_th

(1) STD = Чугун/Нерж. сталь - B = Бронза (2) ● = Полный диаметр колеса - ○ = Диаметр подрезанного колеса (3) Гидравлический КПД насоса.

СЕРИЯ e-NSC
ДИАПАЗОН ХАРАКТЕРИСТИК 4-ПОЛЮСНЫХ МОДЕЛЕЙ 50 Гц


СЕРИИ e-NSC 32, 40, 50
ДИАПАЗОН ХАРАКТЕРИСТИК 4-ПОЛЮСНЫХ МОДЕЛЕЙ 50 Гц

ТИП НАСОСА	P _N кВт	Ø Раб. колесо (мм)				Q = ПОДАЧА													
		STD (1)	B (2)	Ø (3)	ηP % (3)	л/с	0,9	1,3	1,7	2,2	2,6	3,1	3,5	3,9	4,4	4,8	5,3	5,7	
						м³/ч	0	3	5	6	8	9	11	13	14	16	17	19	21
H = ПОЛНЫЙ НАПОР, МЕТРОВ ВОДЯНОГО СТОЛБА																			
32-125/02B	0,25	113	-	○	60,8	3,6	3,6	3,6	3,4	3,2	2,9	2,5	2,1						
32-125/02A	0,25	123	-	○	65,8	4,5		4,4	4,3	4,1	3,9	3,5	3,0	2,5					
32-125/02	0,25	133	-	○	67,7	5,6		5,5	5,5	5,3	5,1	4,8	4,5	4,0	3,5	2,9			
32-125/03	0,37	145	-	●	69,6	6,8			6,7	6,5	6,3	6,1	5,8	5,4	4,9	4,4	3,7	3,1	
32-160/02	0,25	137	-	○	62,7	5,8		5,7	5,6	5,4	5,1	4,7	4,2	3,6					
32-160/03	0,37	150	-	○	65,1	7,1		7,1	7,0	6,8	6,5	6,2	5,7	5,1	4,4				
32-160/05A	0,55	160,5	-	○	65,5	8,6		8,5	8,4	8,3	8,1	7,8	7,4	6,9	6,2	5,5			
32-160/05	0,55	171	-	●	67,5	10,1			9,8	9,6	9,4	9,1	8,7	8,2	7,6	6,9	6,0		
32-200/05	0,55	171	-	○	61,3	9,8		9,6	9,5	9,3	8,9	8,3	7,5	6,5					
32-200/07	0,75	186	-	○	62,0	12,1		11,9	11,8	11,6	11,3	10,8	10,2	9,4	8,3	6,9			
32-200/11	1,1	205	-	●	63,5	15,5			15,3	15,1	14,8	14,4	13,9	13,3	12,6	11,6	10,4		
NSC2 32-250/07	0,75	188-177	-	○	49,7	19,4		17,6	16,5	15,1	13,3	10,9							
NSC2 32-250/11	1,1	200-188	-	●	50,9	22,5		20,7	19,6	18,3	16,5	14,2	11,3						
32-250/11	1,1	226,5	-	○	47,7	15,0			17,2	16,9	16,4	15,6	14,4	12,9					
32-250/15A	1,5	226,5	-	○	47,7	17,2			17,2	16,9	16,4	15,6	14,4	12,9					
32-250/15	1,5	239	-	○	48,5	19,4				19,2	18,8	18,1	17,1	15,8	14,1				
32-250/22	2,2	259	-	●	50,8	23,1				22,9	22,6	22,1	21,3	20,3	18,9	17,3	15,3		

ТИП НАСОСА	P _N кВт	Ø Раб. колесо (мм)				Q = ПОДАЧА													
		STD (1)	B (2)	Ø (3)	ηP % (3)	л/с	0	1,3	2,1	2,8	3,6	4,3	5,0	5,8	6,5	7,2	8,0	8,7	9,4
						м³/ч	0	5	7	10	13	15	18	21	23	26	29	31	34
H = ПОЛНЫЙ НАПОР, МЕТРОВ ВОДЯНОГО СТОЛБА																			
40-125/02A	0,25	105	-	○	69,5	3,6	3,6	3,6	3,4	3,2	2,8	2,4							
40-125/02	0,25	118	-	○	73,4	4,7		4,5	4,3	4,1	3,7	3,3	2,8						
40-125/03	0,37	130	-	○	75,4	5,6		5,5	5,4	5,2	4,9	4,5	4,1	3,7	3,2				
40-125/05	0,55	135	-	●	76,3	6,6			6,3	6,2	6,0	5,7	5,3	4,9	4,4	3,9			
40-160/05	0,55	139	-	○	71,8	6,9		6,8	6,7	6,5	6,2	5,9	5,4	4,9					
40-160/07	0,75	154	-	○	73,6	8,7		8,6	8,6	8,4	8,2	8,0	7,6	7,1	6,6	6,0			
40-160/11	1,1	165	-	●	75,9	10,3			10,3	10,2	10,0	9,8	9,5	9,2	8,7	8,2	7,6		
40-200/07	0,75	165	-	○	62,4	9,2		9,1	8,9	8,7	8,3	7,7	6,9	5,7					
40-200/11	1,1	179	-	○	64,1	11,3		11,1	11,0	10,8	10,6	10,1	9,5	8,5	7,2				
40-200/15A	1,5	189	-	○	68,2	12,8			12,5	12,4	12,2	12,0	11,5	10,8	9,7	8,1			
40-200/15	1,5	199	-	●	68,3	14,2			14,0	13,9	13,7	13,4	13,0	12,4	11,5	10,3	8,6	6,4	
40-250/15	1,5	210	-	○	60,4	15,6			15,6	15,5	15,2	14,7	13,8	12,6					
40-250/22A	1,5	228	-	○	61,0	19,0			18,8	18,8	18,7	18,3	17,7	16,9	15,6				
40-250/22	2,2	243	-	○	65,3	21,8				21,5	21,4	21,2	20,7	20,1	19,1	17,8			
40-250/30	3	257,5	-	●	67,0	24,6				24,2	24,2	24,0	23,6	23,1	22,3	21,3	20,0		

ТИП НАСОСА	P _N кВт	Ø Раб. колесо (мм)				Q = ПОДАЧА													
		STD (1)	B (2)	Ø (3)	ηP % (3)	л/с	0	2,3	3,9	5,5	7,2	8,8	10,4	12,0	13,6	15,2	16,8	18,4	20,0
						м³/ч	0	8	14	20	26	32	37	43	49	55	60	66	72
H = ПОЛНЫЙ НАПОР, МЕТРОВ ВОДЯНОГО СТОЛБА																			
50-125/03	0,37	118	-	○	66,3	4,0			3,7	3,4	2,9	2,3	1,6						
50-125/05	0,55	130	-	○	70,6	5,2			4,8	4,5	4,1	3,6	2,9	2,0					
50-125/07	0,75	144	-	○	73,2	6,5			6,3	6,1	5,7	5,2	4,6	3,8	2,9				
50-125/11	1,1	148	-	●	74,8	7,6			7,2	6,9	6,6	6,1	5,6	4,9	4,1	3,2			
50-160/11A	1,1	159	-	○	71,2	8,4			8,0	7,7	7,2	6,6	5,7	4,7					
50-160/11	1,1	170	-	○	72,9	9,5			9,2	8,9	8,5	7,8	7,1	6,1	4,9				
50-160/15	1,5	176	-	●	75,1	10,8			10,4	10,1	9,7	9,2	8,6	7,8	6,7	5,6			
50-200/15	1,5	179	-	○	70,6	10,8			10,8	10,6	10,2	9,5	8,5						
50-200/22A	2,2	197	-	○	72,2	13,7			13,6	13,5	13,1	12,4	11,5	10,2					
50-200/22	2,2	209	-	●	76,5	15,6			15,6	15,5	15,2	14,7	14,0	13,0	11,8				
50-250/22	2,2	220	-	○	67,9	16,6			16,4	16,2	15,7	14,8	13,4	11,5					
50-250/30	3	232	-	○	69,2	18,6			18,5	18,3	17,8	17,0	15,8	14,1	11,8				
50-250/40	4	256	-	●	70,2	23,2				22,7	22,3	21,5	20,3	18,7	16,6	13,8			
50-315/40	4	265	265	○	60,0	22,6	22,5	22,2	21,7	21,0	20,2	19,2	17,9	16,1					
50-315/55	5,5	278	278	○	61,1	27,4		27,0	26,6	25,9	25,1	24,1	23,0	21,7	19,8	17,0			
50-315/75	7,5	304	304	○	63,2	33,3		33,1	32,8	32,2	31,4	30,4	29,4	28,3	27,0	25,2	22,5		
50-315/110	11	322	322	●	63,3	37,6		37,3	37,0	36,5	35,9	35,1	34,1	32,9	31,5	29,7	27,5	24,8	

Гидравлические характеристики в соответствии с ISO 9906:2012, класс 3B (бывш. ISO 9906:1999, Приложение A)

Nsc-32-40-50_4p50-en_b_th

(1) STD = Чугун/Нерж. сталь - B = Бронза (2) ● = Полный диаметр колеса - ○ = Диаметр подрезанного колеса (3) Гидравлический КПД насоса.

СЕРИИ e-NSC 65, 80
ДИАПАЗОН ХАРАКТЕРИСТИК 4-ПОЛЮСНЫХ МОДЕЛЕЙ 50 Гц

ТИП НАСОСА	P _N кВт	Ø Раб. колеса (мм)				Q = ПОДАЧА												
		STD	B	○	ηр %	л/с 0	3,3	6,3	9,3	12,2	15,2	18,2	21,2	24,2	27,2	30,1	33,1	36,1
						м³/ч 0	12	23	33	44	55	66	76	87	98	109	119	130
H = ПОЛНЫЙ НАПОР, МЕТРОВ ВОДЯНОГО СТОЛБА																		
65-125/05	0,55	113	112	○	75,0	3,6		3,4	3,1	2,7	2,1							
65-125/07	0,75	127	125,5	○	77,0	4,9		4,7	4,4	3,9	3,2	2,4						
65-125/11	1,1	137	136	○	78,3	5,8		5,8	5,6	5,1	4,5	3,6	2,7					
65-125/15	1,5	148	146	●	79,5	7,2		7,1	6,9	6,5	6,0	5,4	4,6	3,6				
65-160/11	1,1	151	152	○	78,0	7,2		7,0	6,7	6,1	5,2	4,1						
65-160/15A	1,5	151	152	○	78,0	7,2		7,0	6,7	6,1	5,2	4,1						
65-160/15	1,5	159	160	○	79,6	8,2		8,0	7,7	7,1	6,3	5,3						
65-160/22A	2,2	175	176	○	81,8	10,2		10,1	9,9	9,4	8,8	7,9	6,8	5,6				
65-160/22	2,2	180	180	●	79,6	10,9		10,8	10,5	10,0	9,3	8,4	7,4	6,1				
65-200/15	1,5	165	162	○	73,1	8,9	8,9	8,7	8,2	7,2	5,7							
65-200/22A	2,2	177	177	○	74,6	10,9		10,5	10,0	9,2	7,8	6,0						
65-200/22	2,2	189	189	○	76,9	12,4		12,0	11,6	10,8	9,6	7,9	5,7					
65-200/30	3	199	199	○	78,0	13,9		13,6	13,2	12,6	11,5	9,9	7,8					
65-200/40	4	220	218	●	80,0	17,1		16,9	16,7	16,1	15,3	14,1	12,5	10,3				
65-250/40	4	215	213	○	73,8	16,2		16,0	15,6	15,0	14,1	12,7	11,0	8,8				
65-250/55A	5,5	229	226	○	76,0	19,0		18,8	18,6	18,1	17,3	16,2	14,7	12,8	10,5			
65-250/55	5,5	243	240	○	77,2	21,4		21,3	21,1	20,7	20,0	19,0	17,6	15,8	13,7			
65-250/75	7,5	258	255	●	77,7	24,8		24,6	24,2	23,7	23,0	22,0	20,8	19,3	17,4	15,1		
65-315/55	5,5	260	260	○	68,1	22,7		22,4	21,7	20,8	19,6	18,0	15,7	12,7				
65-315/75	7,5	285	285	○	70,4	27,6		27,3	26,8	26,0	24,8	23,3	21,4	18,9	15,9			
65-315/110	11	315	315	○	71,4	34,7		34,5	34,0	33,3	32,3	31,0	29,3	27,2	24,6	21,4	17,3	
65-315/150	15	334	334	●	72,2	39,0		38,9	38,5	37,8	36,8	35,5	33,9	32,0	29,7	27,0	23,8	20,3

ТИП НАСОСА	P _N кВт	Ø Раб. колеса (мм)				Q = ПОДАЧА												
		STD	B	○	ηр %	л/с 0	5,6	10,7	15,7	20,8	25,8	30,9	35,9	40,9	46,0	51,0	56,1	61,1
						м³/ч 0	20	38	57	75	93	111	129	147	166	184	202	220
H = ПОЛНЫЙ НАПОР, МЕТРОВ ВОДЯНОГО СТОЛБА																		
80-160/15	1,5	144	144	○	72,1	6,7		6,1	5,5	4,5	3,5							
80-160/22A	2,2	158	158	○	78,4	8,4		7,9	7,3	6,5	5,4	4,2						
80-160/22	2,2	168	168	○	79,0	9,3		9,0	8,5	7,6	6,5	5,2	3,7					
80-160/30	3	177	177	●	81,6	10,4		10,1	9,7	9,0	8,0	6,8	5,4					
80-200/30	3	181	177	○	77,1	10,8		10,6	10,1	9,3	8,2							
80-200/40	4	195	192	○	79,7	12,8		12,7	12,4	11,6	10,4	8,9						
80-200/55A	5,5	208	204	○	82,0	15,0		14,9	14,5	13,9	12,8	11,3						
80-200/55	5,5	219	216	●	82,5	16,9		16,5	16,2	15,6	14,7	13,5	11,8					
80-250/55A	5,5	214	211	○	80,0	16,6		16,0	15,4	14,4	13,1	11,3	9,1	6,5				
80-250/55	5,5	227	224	○	80,1	18,6		18,2	17,6	16,6	15,3	13,5						
80-250/75	7,5	241	238	○	80,8	21,0		20,7	20,2	19,4	18,1	16,4	14,4					
80-250/110	11	259	256	●	82,2	24,1		23,9	23,7	23,2	22,2	20,8	19,0	16,7				
80-315/110A	11	262	262	○	75,8	23,1		23,1	22,7	21,9	20,4	18,4	15,8	12,8	9,6			
80-315/110	11	280	280	○	76,0	26,6		26,6	26,4	25,7	24,5	22,8	20,4	17,5				
80-315/150	15	304	304	○	76,9	31,6		31,7	31,6	31,2	30,3	28,9	26,8	24,3	21,2			
80-315/185	18,5	321	321	○	77,2	35,5		35,6	35,5	35,2	34,4	33,2	31,4	29,1	26,2	22,7		
80-315/220	22	334	334	●	77,8	38,6		38,7	38,6	38,3	37,6	36,4	34,8	32,7	30,0	26,7		
80-400/185	18,5	338	338	○	69,9	39,1		39,0	38,2	37,0	35,3	33,3	30,6	27,0	22,0	15,0	5,1	
80-400/220	22	356	356	○	71,3	43,8	44,0	43,8	43,2	42,0	40,4	38,4	36,1	33,1	29,1			
80-400/300	30	388	388	○	72,5	52,4		52,1	51,8	51,0	49,5	47,6	45,4	42,9	40,0			
80-400/370	37	418	418	●	73,8	61,7		61,1	60,8	60,1	58,8	57,1	55,0	52,7	50,1	46,9		

Гидравлические характеристики в соответствии с ISO 9906:2012, класс 3B (бывш. ISO 9906:1999, Приложение А)

Nsc-65-80_4p50-en_b_th

(1) STD = Чугун/Нерж. сталь - B = Бронза (2) ● = Полный диаметр колеса - ○ = Диаметр подрезанного колеса (3) Гидравлический КПД насоса.

СЕРИИ e-NSC 100, 125, 150
ДИАПАЗОН ХАРАКТЕРИСТИК 4-ПОЛЮСНЫХ МОДЕЛЕЙ 50 Гц

ТИП НАСОСА	P _N кВт	Ø Раб. колесо (мм)				Q = ПОДАЧА														
		STD (1)	B (2)	O (3)	ηP %	л/с 0	5,6	12,6	19,7	26,8	33,8	40,9	48,0	55,1	62,1	69,2	76,3	83,3		
						м³/ч 0	20	45	71	96	122	147	173	198	224	249	275	300		
H = ПОЛНЫЙ НАПОР, МЕТРОВ ВОДЯНОГО СТОЛБА																				
100-160/22A	2,2	144	144	○	75,9	5,9		5,9	5,6	4,9	3,7									
100-160/22	2,2	156	156	○	77,4	6,9		6,9	6,6	6,0	4,8	3,5								
100-160/30	3	176	176	○	81,5	9,1		9,0	8,8	8,1	7,0	5,6	4,0							
100-160/40	4	190	190	●	83,6	10,8		10,6	10,4	9,8	8,9	7,6	6,0							
100-200/40	4,0	197	197	○	82,6	12,2		12,1	11,8	11,0	9,6	7,5	5,1							
100-200/55	5,5	213	213	○	83,8	14,8		14,6	14,5	13,8	12,6	10,7	8,4							
100-200/75	7,5	227	227	●	84,3	16,9		16,7	16,5	15,9	14,8	13,1	11,0	8,4						
100-250/55	5,5	213	213	○	80,6	14,1		14,1	13,8	13,1	11,9	10,1	8,0							
100-250/75	7,5	237	237	○	83,1	17,8		17,9	17,7	17,2	16,2	14,6	12,5	10,1						
100-250/110	11	259	259	●	84,1	21,9		21,9	21,7	21,1	20,0	18,4	16,3	13,8						
100-315/110	11	260	260	○	78,9	23,5	23,5	23,4	23,1	22,4	21,1	19,2	16,5	12,6						
100-315/150	15	284	284	○	79,5	28,0		28,0	27,8	27,2	26,0	24,4	22,4	19,5						
100-315/185	18,5	298	298	○	79,9	31,1		31,0	30,9	30,3	29,3	27,8	26,1	23,8	20,4					
100-315/220	22	312	312	○	80,6	34,3		34,2	34,1	33,7	32,8	31,4	29,6	27,6	25,0					
100-315/300	30	334	334	●	80,8	40,2		40,1	40,1	39,7	38,8	37,6	36,0	34,0	31,5	28,2				
100-400/300	30	375	375	○	76,8	47,4		46,5	45,8	44,9	43,7	42,1	40,0	37,4	34,3	30,6				
100-400/370	37	397	397	○	77,1	54,4		53,3	52,5	51,6	50,4	48,9	47,1	44,8	42,0	38,6	34,7			
100-400/450	45	420	420	●	76,9	61,3		60,0	59,4	58,6	57,3	55,7	53,8	51,6	49,0	45,8	42,0	37,3		

ТИП НАСОСА	P _N кВт	Ø Раб. колесо (мм)				Q = ПОДАЧА												
		STD (1)	B (2)	O (3)	ηP %	л/с 0	11,9	21,4	30,9	40,5	50,0	59,5	69,0	78,6	88,1	97,6	107,1	116,7
						м³/ч 0	43	77	111	146	180	214	249	283	317	351	386	420
H = ПОЛНЫЙ НАПОР, МЕТРОВ ВОДЯНОГО СТОЛБА																		
125-200/55	5,5	179	179	○	80,9	8,6		8,4	8,4	8,3	8,0	7,2	6,0					
125-200/75	7,5	204	204	○	83,5	11,9		11,8	11,8	11,6	11,2	10,3	9,0	7,5				
125-200/110	11	225	225	●	85,4	15,0		14,9	14,9	14,8	14,4	13,7	12,6	11,1	9,3			
125-250/75	7,5	210	210	○	84,5	13,6	13,5	13,4	13,3	12,9	12,1	10,6	8,6	6,3				
125-250/110	11	235	235	○	86,3	17,5		17,4	17,4	17,2	16,6	15,3	13,5	11,3	9,2			
125-250/150	15	259	259	●	88,3	22,0		21,7	21,7	21,5	21,0	20,0	18,5	16,5	14,1	11,6		
125-315/185	18,5	277	277	○	83,7	25,6		25,7	25,6	25,3	24,4	22,8	20,1	16,4	11,9	7,3		
125-315/220	22	290	290	○	84,3	28,3		28,6	28,5	28,2	27,5	26,1	23,8	20,7	16,6			
125-315/300	30	315	315	○	85,4	34,8		35,1	35,0	34,8	34,1	33,0	31,4	29,1	26,0	22,1		
125-315/370	37	334	334	●	86,4	39,6		39,8	39,9	39,7	39,2	38,2	36,8	34,8	32,1	28,7	24,6	
125-400/370	37	353	353	○	78,0	43,4		43,9	43,8	43,2	41,9	39,9	37,0	33,0	28,0			
125-400/450	45	374	374	○	78,8	48,7		49,4	49,6	49,3	48,3	46,4	43,7	40,0	35,4	30,0		
125-400/550	55	394	394	○	79,1	54,4		55,6	55,8	55,5	54,6	53,0	50,7	47,6	43,6	38,7		
125-400/750	75	424	424	●	79,9	63,4		64,8	64,7	64,2	63,3	61,8	59,8	57,1	53,8	49,8	45,0	39,3

ТИП НАСОСА	P _N кВт	Ø Раб. колесо (мм)				Q = ПОДАЧА													
		STD (1)	B (2)	O (3)	ηP %	л/с 0	16,7	33,8	51,0	68,2	85,4	102,5	119,7	###	154,0	171,2	188,4	205,6	
						м³/ч 0	60	122	184	245	307	369	431	493	555	616	678	740	
H = ПОЛНЫЙ НАПОР, МЕТРОВ ВОДЯНОГО СТОЛБА																			
150-200/110A	11	200	200	○	78,8	11,8		11,3	10,5	9,4	8,3	7,0	5,4						
150-200/110	11	217	217	○	80,7	14,0		13,4	12,5	11,4	10,1	8,7	7,0	4,9					
150-200/150A	15	227	227	○	82,0	15,2		14,5	13,8	12,9	11,7	10,2	8,4	6,4					
150-200/150	15	237	237	●	83,9	16,3		15,6	15,1	14,4	13,4	12,0	10,3	8,2					
150-250/150	15	238	238	○	80,3	17,2	17,0	16,7	16,1	15,1	13,7	11,6	9,1						
150-250/185	18,5	253	253	○	82,7	19,8		19,1	18,7	17,9	16,6	14,8	12,4	9,5					
150-250/220	22	265	265	○	84,6	22,1		21,4	21,0	20,4	19,3	17,6	15,4	12,6					
150-250/300	30	282	282	●	86,2	26,4		25,3	24,7	23,9	22,9	21,5	19,6	17,3	14,4				
150-315/300	30	291	291	○	84,2	27,7		27,7	27,6	27,0	25,7	23,5	20,4	16,5					
150-315/370	37	310	310	○	85,1	31,9		31,8	31,6	31,1	30,0	28,1	25,3	21,5	17,1				
150-315/450	45	330	330	●	86,3	36,6		36,2	36,1	35,7	34,7	32,9	30,4	27,2	23,2				
150-400/450	45	327	327	○	81,8	36,7		36,9	36,6	35,6	34,0	31,7	28,6	24,6					
150-400/550	55	346	346	○	84,4	41,2		41,6	41,5	40,9	39,5	37,5	34,6	30,9	26,3				
150-400/750	75	377	377	○	84,9	50,3		50,8	50,9	50,4	49,1	47,0	44,4	41,3	37,7	33,3			
150-400/900	90	398	398	○	85,3	56,5		56,9	57,0	56,5	55,5	53,7	51,4	48,5	45,1	41,0			
150-400/1100	110	423	423	●	85,5	63,9		64,4	64,3	63,9	63,0	61,5	59,4	56,6	53,2	49,1	44,4		
150-500/900	90	420	420	○	75,1	60,9		61,6	61,8	61,1	59,0	55,2	49,6	42,6	34,5				
150-500/1100	110	443	443	○	75,4	68,5		68,9	69,3	69,0	67,5	64,4	59,5	52,7	44,6	36,1			
150-500/1320	132	467	467	○	76,5	76,9		77,6	78,1	78,0	76,9	74,3	70,1	64,0	56,3	47,3			
150-500/1600	160	495	495	○	77,9	87,0		87,9	88,4	88,5	87,8	86,0	82,7	77,6	70,7	62,1	52,6		
150-500/2000	200	516	516	●	78,6	95,1		95,9	96,5	96,7	96,1	94,4	91,4	86,7	80,4	72,6	63,5	53,7	

Гидравлические характеристики в соответствии с ISO 9906:2012, класс 3B (бывш. ISO 9906:1999, Приложение A)

Nsc-100-150_4p50-en_c_th

(1) STD = Чугун/Нерж. сталь - B = Бронза (2) ● = Полный диаметр колеса - O = Диаметр подрезанного колеса (3) Гидравлический КПД насоса.

СЕРИИ e-NSC 200, -250, -300 ДИАПАЗОН ХАРАКТЕРИСТИК 4-ПОЛЮСНЫХ МОДЕЛЕЙ 50 Гц

ТИП НАСОСА	P _N кВт	Ø Раб. колесо (мм)				Q = ПОДАЧА												
		STD (1)	B (2)	○ (3)	ηр %	л/с 0	38,1	62,4	86,7	111,0	135,3	159,6	184,0	208,3	232,6	256,9	281,2	305,6
						м³/ч 0	137	225	312	400	487	575	662	750	837	925	1012	1100
H = ПОЛНЫЙ НАПОР, МЕТРОВ ВОДЯНОГО СТОЛБА																		
200-250/185	18,5	228	228	○	78,6	15,7	15,3	14,8	13,7	12,2	10,6	8,9	6,8					
200-250/220	22	245	245	○	81,6	18,5		17,2	16,2	14,8	13,1	11,1	8,7					
200-250/300A	30	260	260	○	83,9	21,2		19,7	18,7	17,4	15,8	13,7	11,2	8,4				
200-250/300	30	271	271	●	85,0	23,1		21,5	20,5	19,4	17,9	16,0	13,6	10,8				
200-315/300	30	268	268	○	80,7	22,1	21,7	21,3	20,7	19,6	17,7	14,9	11,3					
200-315/450	37	287	287	○	82,9	25,3		24,6	24,2	23,3	21,7	19,3	15,9	11,8				
200-315/370	45	306	306	○	84,8	29,0		28,3	28,1	27,4	26,1	23,9	20,8	16,8	12,3			
200-315/550	55	328	328	○	86,1	34,1		33,2	32,8	32,1	30,9	28,8	26,0	22,2	17,8			
200-315/750	75	333	333	●	86,3	35,1		34,3	34,0	33,3	32,0	29,9	27,1	23,4	19,1			
200-400/750A	75	328	328	○	83,4	37,2		37,0	36,7	35,7	33,8	31,0	27,0	22,0				
200-400/750	75	342	342	○	83,5	41,0		40,6	40,3	39,4	37,7	35,0	31,3	26,5				
200-400/900	90	362	362	○	84,2	46,5		46,0	45,7	44,9	43,4	41,1	37,7	33,3	27,9			
200-400/1100	110	383	383	○	85,4	52,4		52,2	51,9	51,2	50,0	48,0	45,1	41,2	36,2			
200-400/1320	132	409	409	●	85,5	60,1		59,8	59,6	59,0	57,9	56,1	53,5	50,0	45,4	39,6		
200-500/1320	132	425	425	○	80,5	64,3		64,4	63,7	62,5	60,2	56,4	50,8	43,3	34,2			
200-500/1600	160	450	450	○	81,2	72,8		72,7	72,2	71,0	69,0	65,8	61,2	55,0	46,9			
200-500/2000	200	480	480	○	82,6	83,8		83,6	83,1	82,1	80,3	77,7	74,0	69,1	62,5	53,8		
200-500/2500	250	508	508	○	83,0	94,3		93,8	93,3	92,3	90,7	88,3	85,1	81,0	75,8	69,2	60,7	
200-500/3150	315	523	523	●	83,3	100,3		99,6	99,1	98,1	96,4	94,1	91,0	87,2	82,5	76,6	69,1	59,6

ТИП НАСОСА	P _N кВт	Ø Раб. колесо (мм)				Q = ПОДАЧА												
		STD (1)	B (2)	○ (3)	ηр %	л/с 0	61,9	94,2	126,4	158,7	190,9	223,2	255,4	287,7	319,9	352,2	384,4	416,7
						м³/ч 0	223	339	455	571	687	803	920	1036	1152	1268	1384	1500
H = ПОЛНЫЙ НАПОР, МЕТРОВ ВОДЯНОГО СТОЛБА																		
250-315/370	37	255	255	○	81,1	19,4	19,2	18,5	17,7	16,7	15,3	13,3	10,4					
250-315/450	45	273	273	○	83,1	22,7		21,8	21,0	20,1	18,9	16,9	13,8	10,0				
250-315/550	55	290	290	○	84,5	26,1		24,8	24,3	23,6	22,6	20,7	18,0	14,5				
250-315/750	75	316	316	●	85,7	31,5		29,9	29,5	29,1	28,4	27,1	25,0	22,1	18,6			
250-400/750	75	325	325	○	82,0	35,4		35,2	34,3	32,5	29,9	26,3	21,8	16,4				
250-400/900	90	344	344	○	82,9	39,8		39,8	39,2	37,9	35,6	32,3	27,9	22,5				
250-400/1100	110	365	365	○	84,0	45,1		45,0	44,8	43,8	42,0	39,1	35,1	30,0	23,9			
250-400/1320	132	386	386	○	85,1	50,8		50,6	50,4	49,7	48,1	45,6	42,0	37,3	31,5			
250-400/1600	160	407	407	○	85,8	56,9		56,4	56,2	55,6	54,2	52,0	48,9	44,7	39,4	33,0		
250-400/2000	200	425	425	●	86,5	62,7		62,0	61,6	60,9	59,6	57,6	54,9	51,2	46,5	40,6		
250-500/1600	160	420	420	○	82,3	61,1		61,6	60,8	59,2	56,4	52,2	46,3	38,1				
250-500/2000	200	448	448	○	84,5	70,3		71,0	70,7	69,6	67,6	64,1	59,0	51,8	42,3			
250-500/2500	250	477	477	○	84,6	80,5		81,0	80,6	79,7	78,2	75,6	71,8	66,3	58,8	48,9		
250-500/3150	315	508	508	○	84,9	92,6		93,3	92,7	91,6	90,0	87,6	84,5	80,3	74,8	67,8	58,9	
250-500/3550	355	523	523	●	85,0	98,3		99,0	98,4	97,3	95,7	93,6	90,6	86,8	81,9	75,7	68,0	58,5

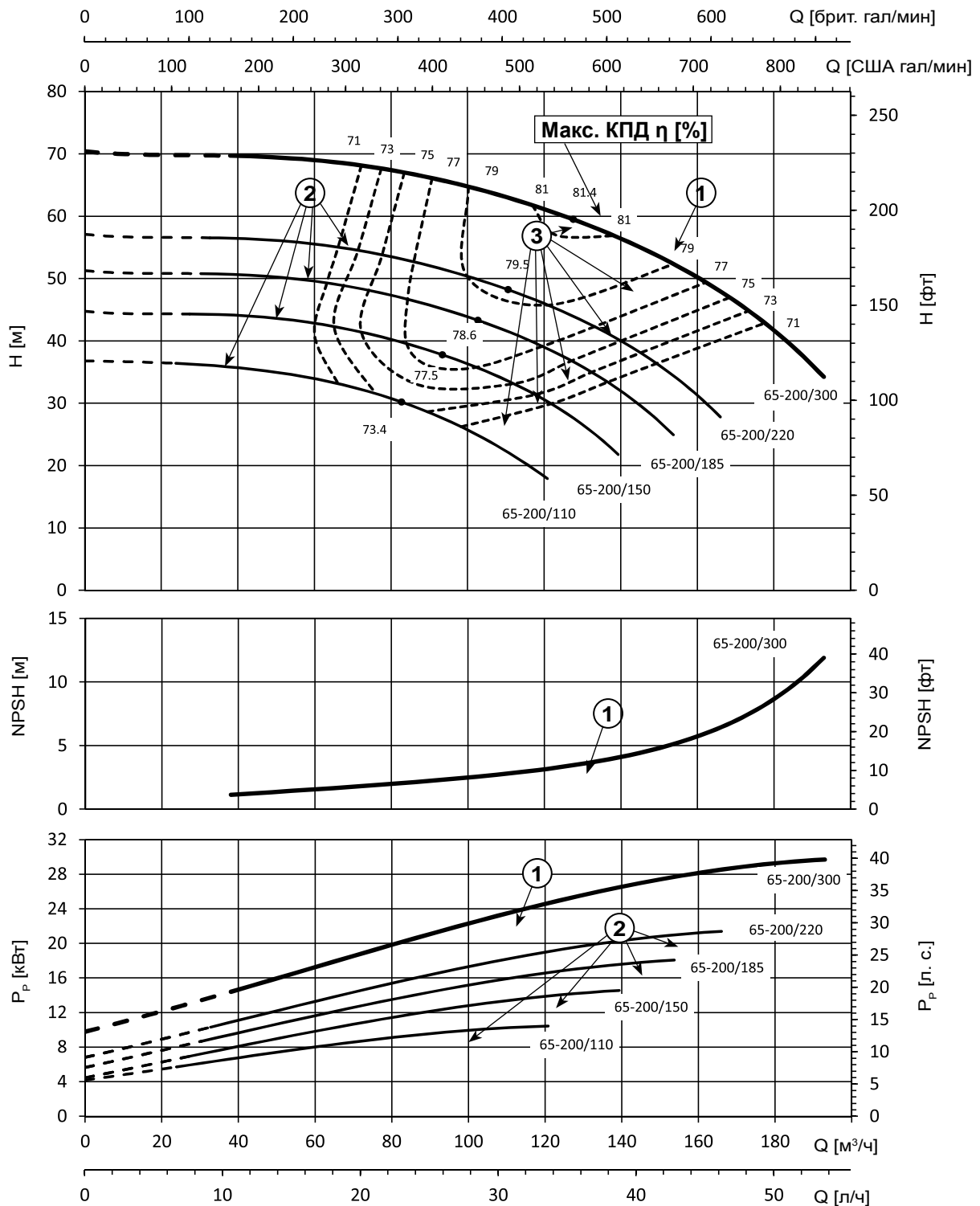
ТИП НАСОСА	P _N кВт	Ø Раб. колесо (мм)				Q = ПОДАЧА												
		STD (1)	B (2)	○ (3)	ηр %	0	92,8	132,3	171,9	211,4	251,0	290,5	330,1	369,6	409,1	448,7	488,2	527,8
						0	334	476	619	761	903	1046	1188	1331	1473	1615	1758	1900
H = ПОЛНЫЙ НАПОР, МЕТРОВ ВОДЯНОГО СТОЛБА																		
300-350/750A	75	285	285	○	79,0	24,4		22,4	21,4	20,0	18,3	16,3	13,9	11,3	8,2			
300-350/750	75	315	315	○	82,2	30,5		28,1	26,8	25,3	23,4	21,2	18,7	15,9	12,7	9,1		
300-350/900	90	332	332	○	83,2	34,7		32,0	30,7	29,1	27,3	25,2	22,7	19,9	16,8	13,3		
300-350/1100	110	354	354	●	85,8	39,7		37,1	36,0	34,6	32,9	30,9	28,5	25,8	22,7	19,2	15,4	
300-400/1100	110	346	346	○	88,2	36,2		36,3	35,9	34,9	33,2	30,8	27,6	23,7	19,1			
300-400/1320	132	367	367	○	87,5	41,9		41,4	41,0	40,2	38,8	36,6	33,6	29,7	25,0	19,7		
300-400/1600	160	390	390	○	86,0	48,0		47,2	46,9	46,3	45,3	43,6	41,0	37,4	32,8	27,4	21,5	
300-400/2000	200	416	416	○	84,2	56,2		55,0	54,7	54,2	53,2	51,7	49,5	46,5	42,6	37,8	32,1	
300-400/2500	250	425	425	●	82,9	59,3		57,9	57,5	56,9	56,0	54,5	52,5	49,7	46,1	41,6	36,0	29,4
300-450/1600	160	404	404	○	86,6	52,5	53,1	52,5	51,4	49,8	47,6	44,8	41,5	37,5	32,9			
300-450/2000	200	430	430	○	88,0	60,7		60,2	59,4	58,1	56,3	53,8	50,7	46,9	42,3	36,9		
300-450/2500	250	456	456	○	88,1	69,1		69,0	68,0	66,7	65,0	62,9	60,3	57,0	53,1	48,1		
300-450/3150	315	470	470	●	89,0	74,9		73,5	72,8	71,6	70,0	67,9	65,4	62,4	58,8	54,5	49,3	

Гидравлические характеристики в соответствии с ISO 9906:2012, класс 3B (бывш. ISO 9906:1999, Приложение A)

Nsc-200-300_4p50-en_c_th

(1) STD = Чугун/Нерж. сталь - B = Бронза (2) ● = Полный диаметр колеса - ○ = Диаметр подрезанного колеса (3) Гидравлический КПД насоса.

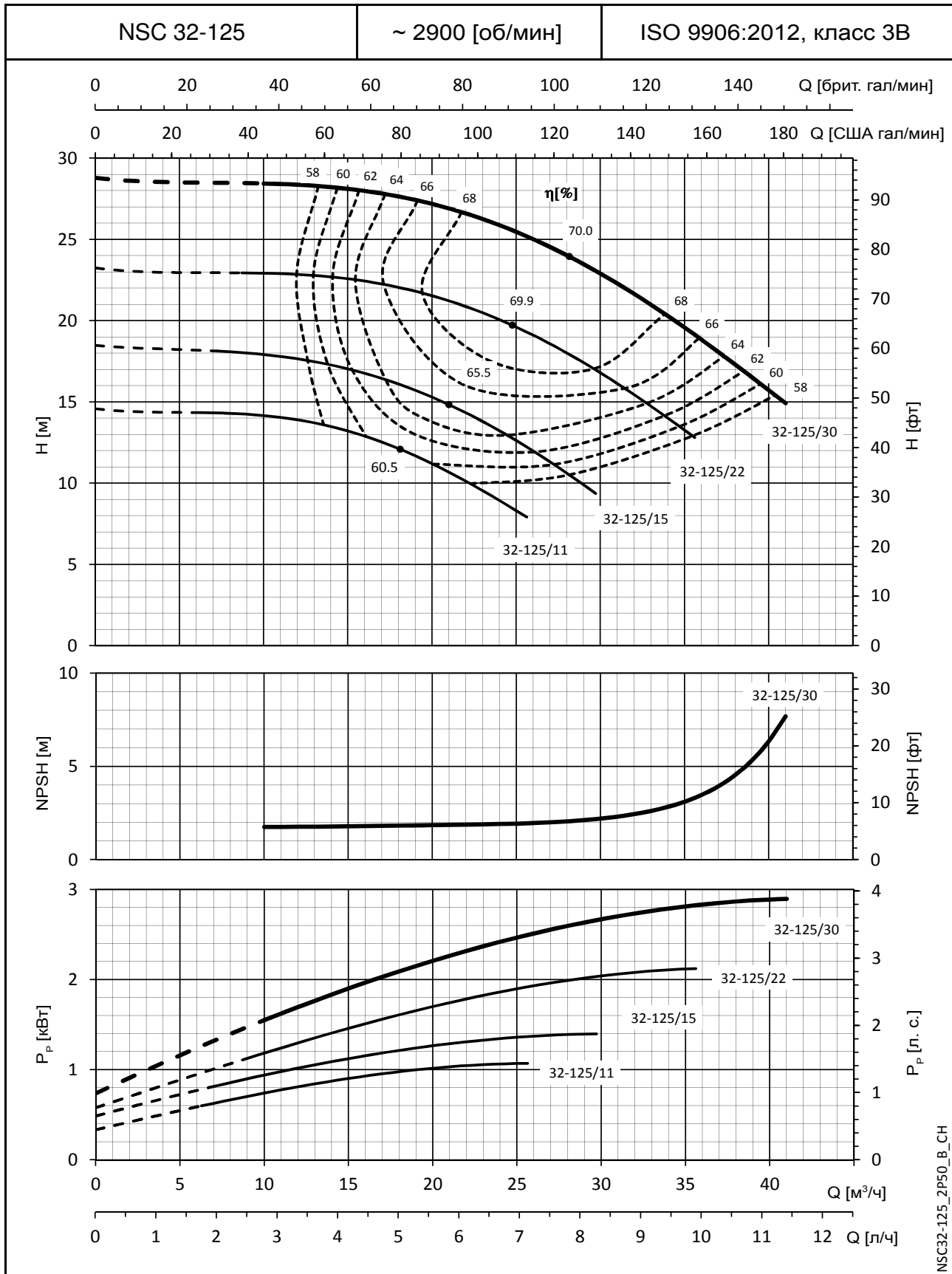
Серия e-NSC ИДЕНТИФИКАЦИОННЫЕ ХАРАКТЕРИСТИКИ



№	ТИП	ОПИСАНИЕ
①		Характеристика с полным диаметром рабочего колеса
②		Характеристика с подрезанным рабочим колесом
③		Характеристики КПД

СЕРИЯ e-NSC

РАБОЧИЕ ХАРАКТЕРИСТИКИ 2-ПОЛЮСНЫХ МОДЕЛЕЙ 50 Гц

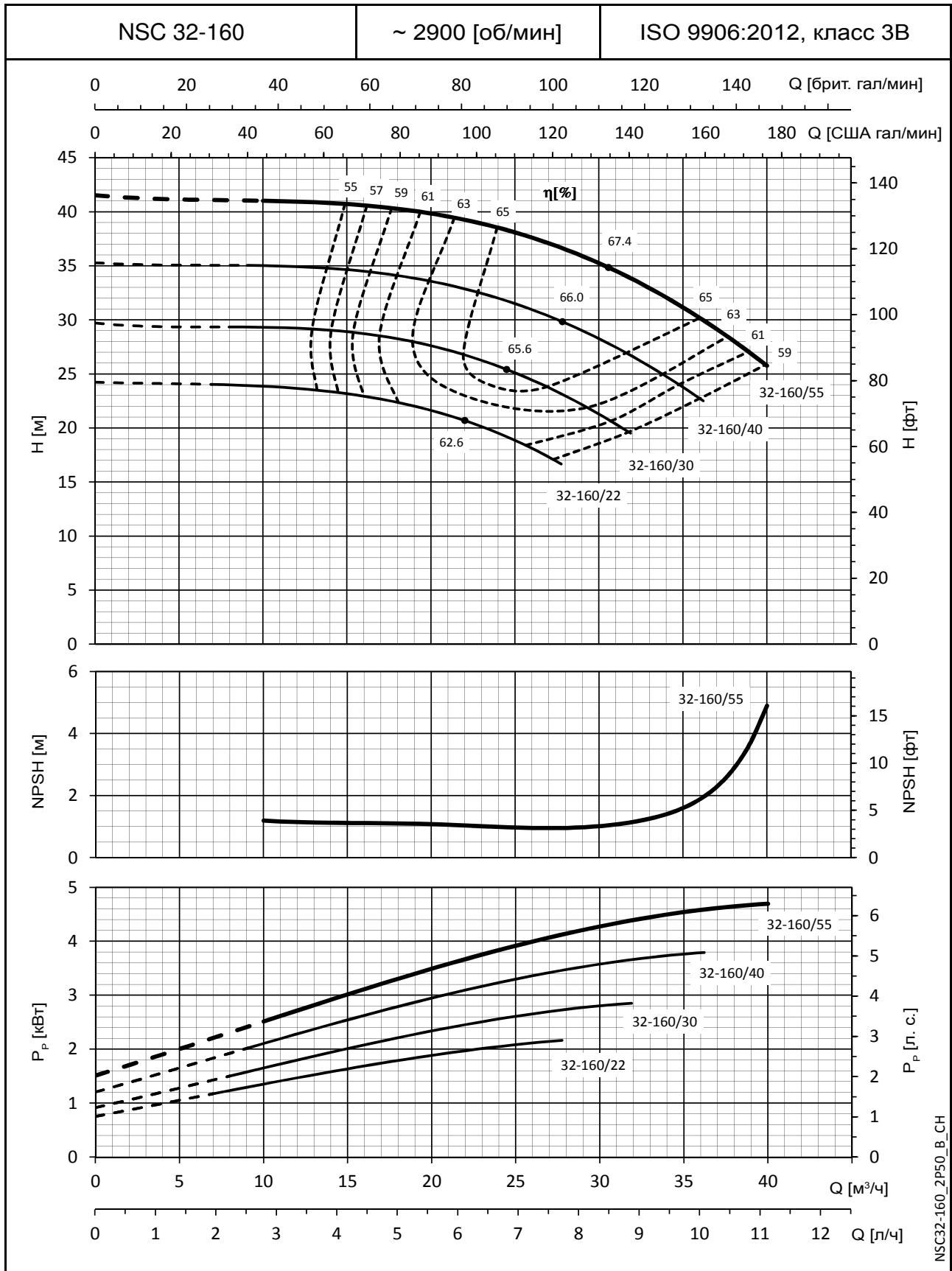


NSC32-125_2P50_B_CH

Значения NPSH (полезной высоты всасывания) замерены в лабораторных условиях; для практических нужд рекомендуем увеличить эти значения на 0,5 м. Эти показатели действительны для жидкостей плотностью $\rho = 1,0 \text{ кг/дм}^3$ с кинематической вязкостью $\nu = 1 \text{ мм}^2/\text{с}$.

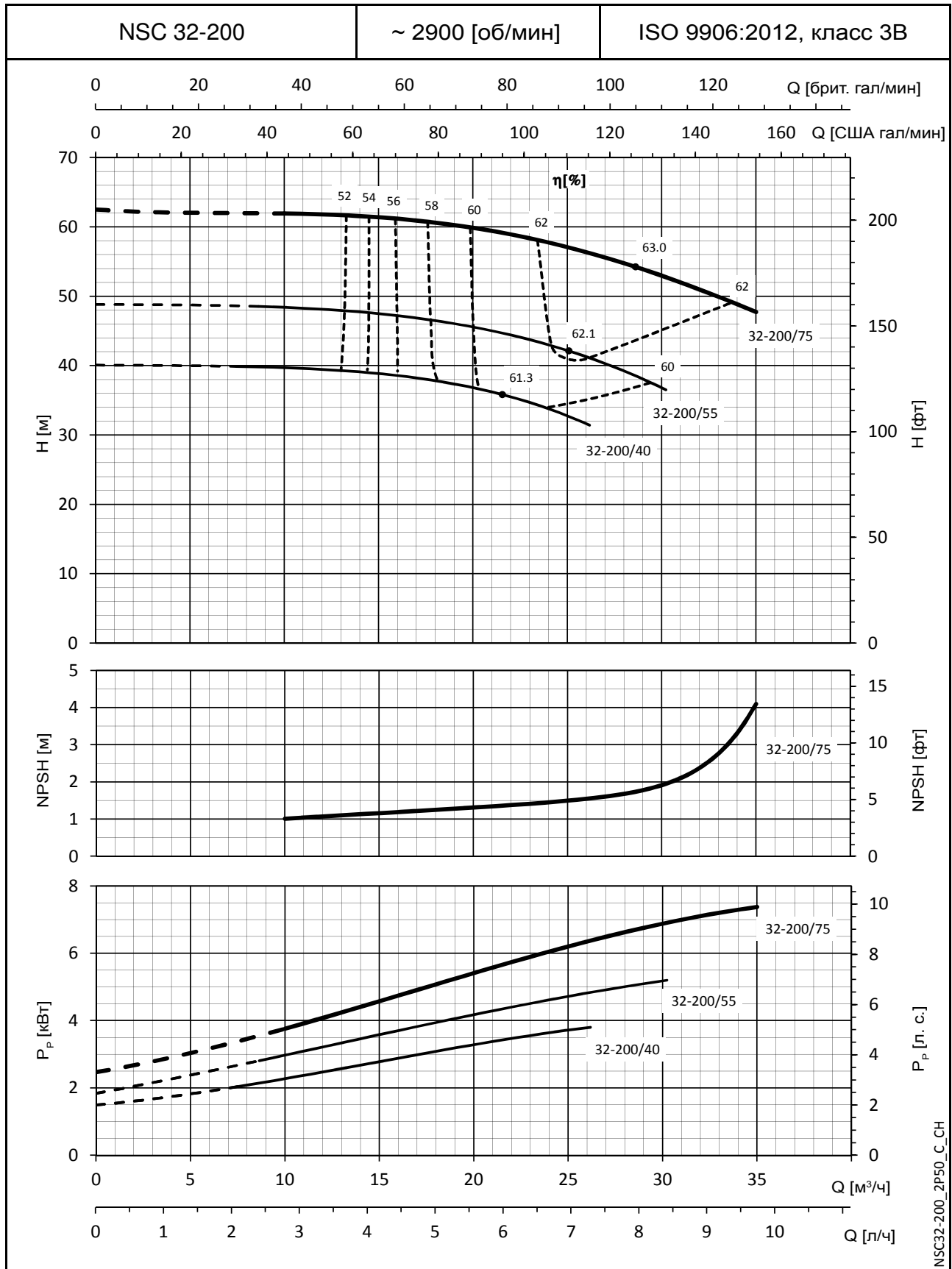
СЕРИЯ e-NSC

РАБОЧИЕ ХАРАКТЕРИСТИКИ 2-ПОЛЮСНЫХ МОДЕЛЕЙ 50 Гц



NSC32-160_2P50_B_CH

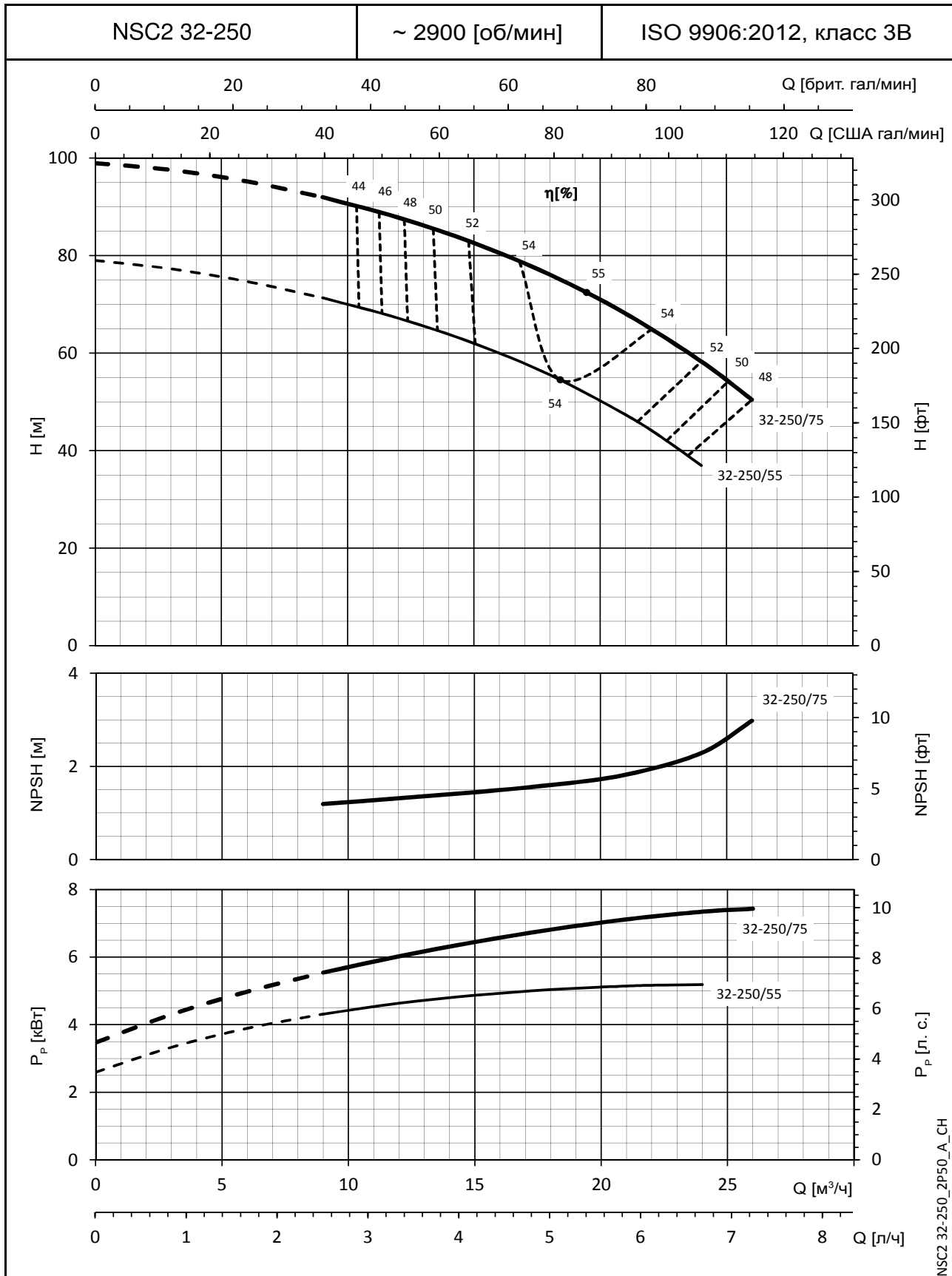
Значения NPSH (полезной высоты всасывания) замерены в лабораторных условиях; для практических нужд рекомендуем увеличить эти значения на 0,5 м. Эти показатели действительны для жидкостей плотностью $\rho = 1,0 \text{ кг/дм}^3$ с кинематической вязкостью $\nu = 1 \text{ мм}^2/\text{с}$.

СЕРИЯ e-NSC
РАБОЧИЕ ХАРАКТЕРИСТИКИ 2-ПОЛЮСНЫХ МОДЕЛЕЙ 50 Гц


Значения NPSH (полезной высоты всасывания) замерены в лабораторных условиях; для практических нужд рекомендуем увеличить эти значения на 0,5 м. Эти показатели действительны для жидкостей плотностью $\rho = 1,0 \text{ кг/дм}^3$ с кинематической вязкостью $\nu = 1 \text{ мм}^2/\text{с}$.

СЕРИЯ 2NSC

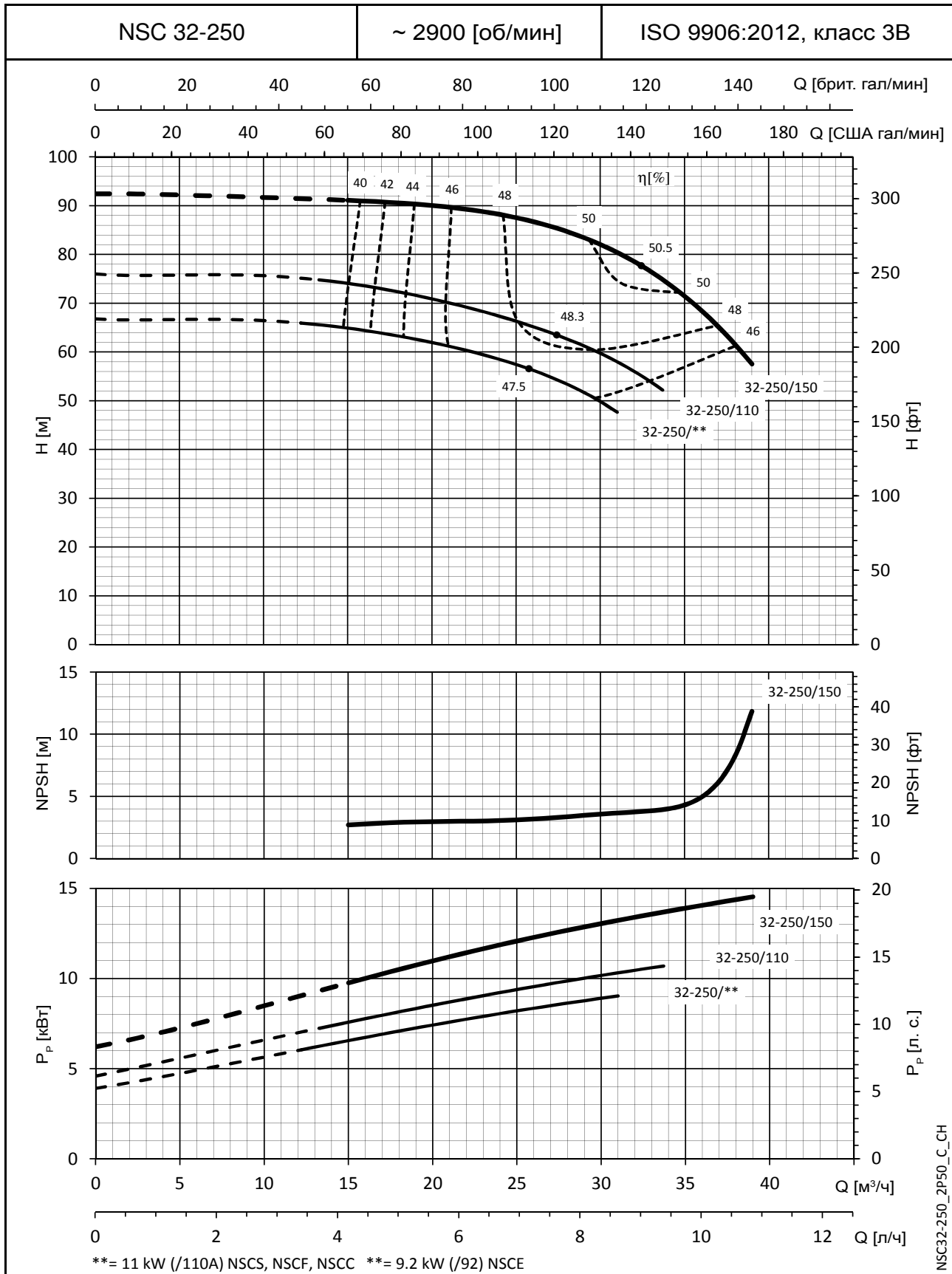
РАБОЧИЕ ХАРАКТЕРИСТИКИ 2-ПОЛЮСНЫХ МОДЕЛЕЙ 50 Гц



Значения NPSH (полезной высоты всасывания) замерены в лабораторных условиях; для практических нужд рекомендуем увеличить эти значения на 0,5 м. Эти показатели действительны для жидкостей плотностью $\rho = 1,0 \text{ кг/дм}^3$ с кинематической вязкостью $\nu = 1 \text{ мм}^2/\text{с}$.

СЕРИЯ e-NSC

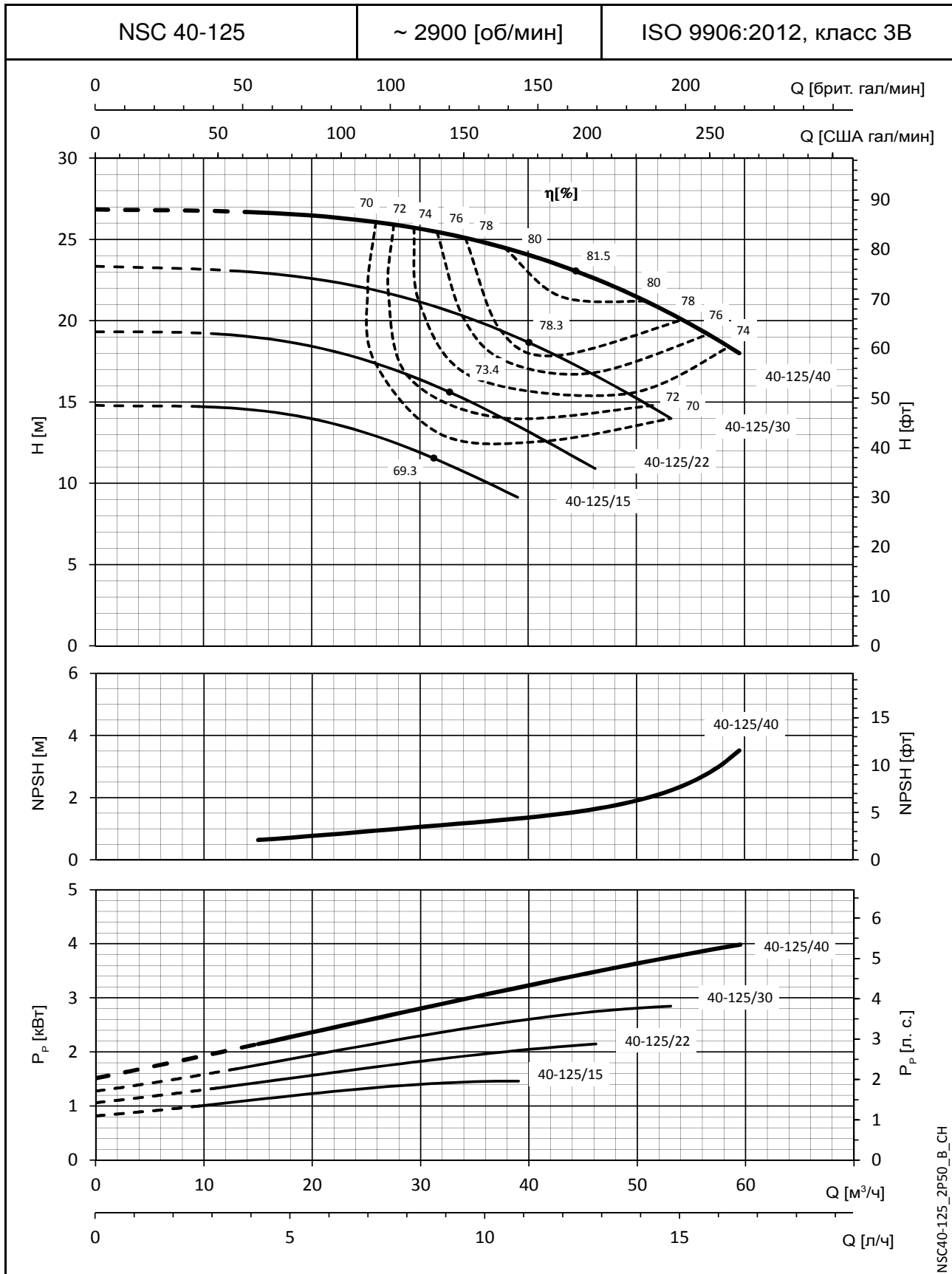
РАБОЧИЕ ХАРАКТЕРИСТИКИ 2-ПОЛЮСНЫХ МОДЕЛЕЙ 50 Гц



Значения NPSH (полезной высоты всасывания) замерены в лабораторных условиях; для практических нужд рекомендуем увеличить эти значения на 0,5 м. Эти показатели действительны для жидкостей плотностью $\rho = 1,0 \text{ кг/дм}^3$ с кинематической вязкостью $\nu = 1 \text{ мм}^2/\text{с}$.

СЕРИЯ e-NSC

РАБОЧИЕ ХАРАКТЕРИСТИКИ 2-ПОЛЮСНЫХ МОДЕЛЕЙ 50 Гц

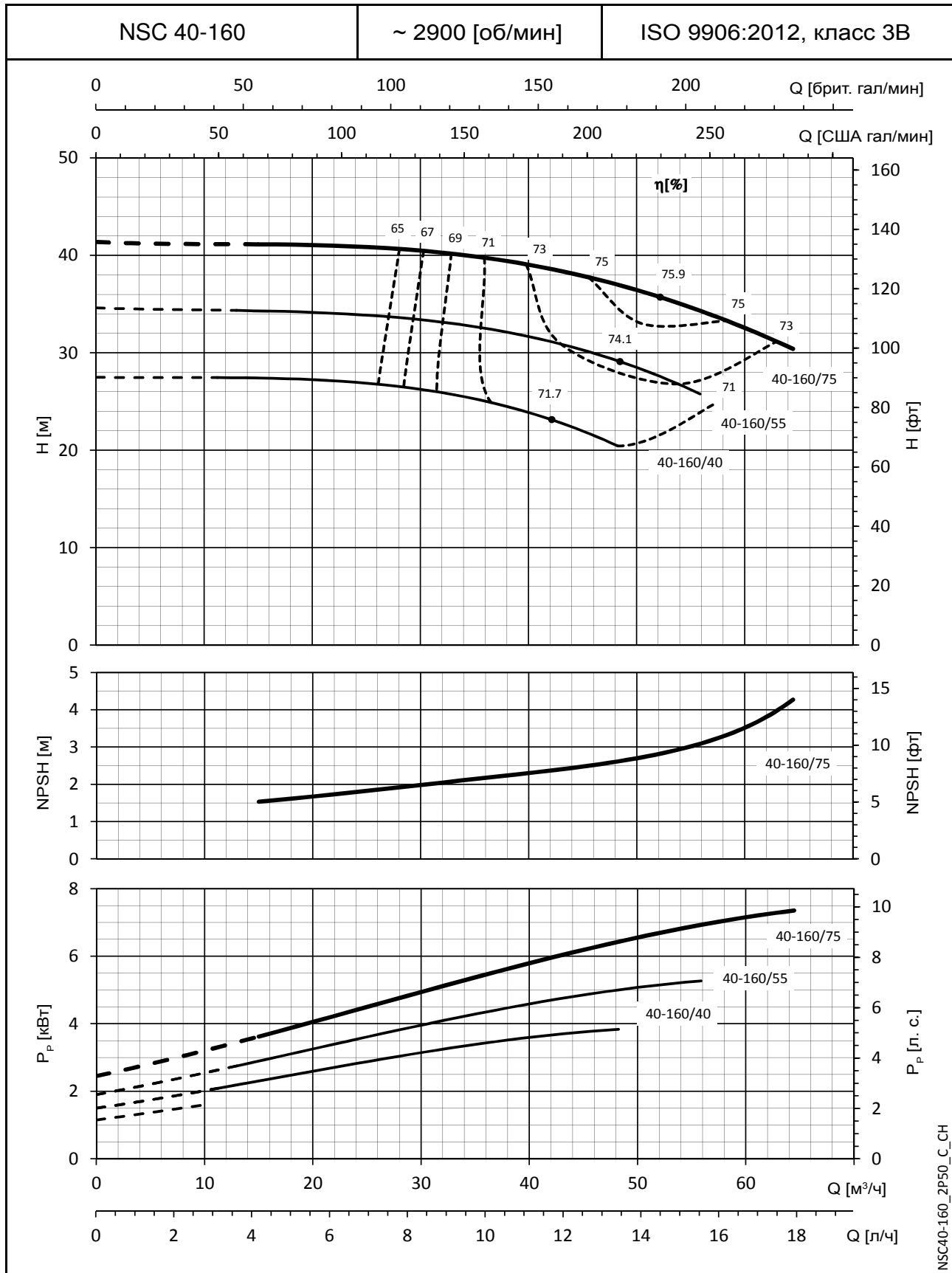


NSC40-125_2P50_B_CH

Значения NPSH (полезной высоты всасывания) замерены в лабораторных условиях; для практических нужд рекомендуем увеличить эти значения на 0,5 м. Эти показатели действительны для жидкостей плотностью $\rho = 1,0 \text{ кг/дм}^3$ с кинематической вязкостью $\nu = 1 \text{ мм}^2/\text{с}$.

СЕРИЯ e-NSC

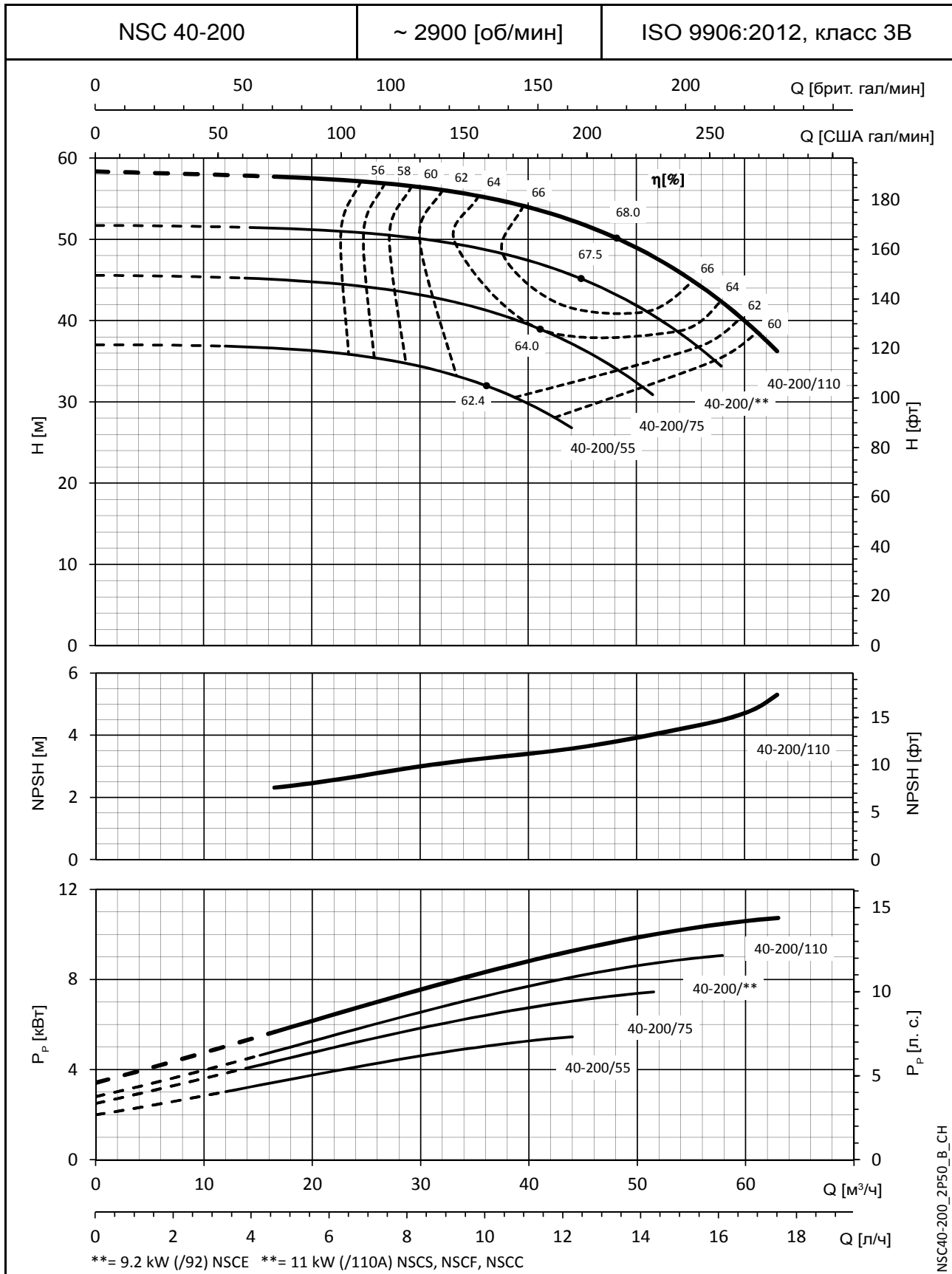
РАБОЧИЕ ХАРАКТЕРИСТИКИ 2-ПОЛЮСНЫХ МОДЕЛЕЙ 50 Гц



Значения NPSH (полезной высоты всасывания) замерены в лабораторных условиях; для практических нужд рекомендуем увеличить эти значения на 0,5 м. Эти показатели действительны для жидкостей плотностью $\rho = 1,0 \text{ кг/дм}^3$ с кинематической вязкостью $\nu = 1 \text{ мм}^2/\text{с}$.

СЕРИЯ e-NSC

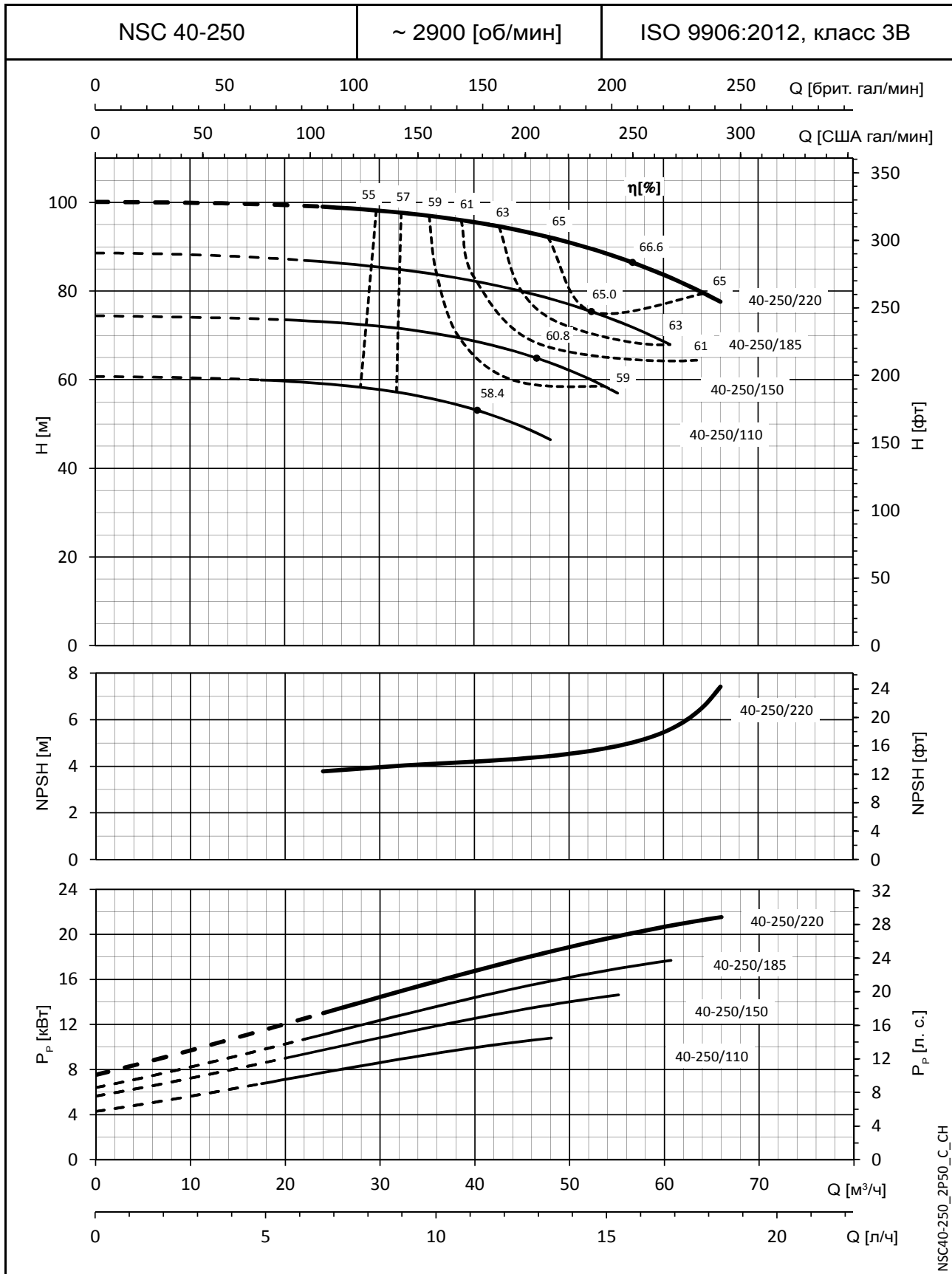
РАБОЧИЕ ХАРАКТЕРИСТИКИ 2-ПОЛЮСНЫХ МОДЕЛЕЙ 50 Гц



Значения NPSH (полезной высоты всасывания) замерены в лабораторных условиях; для практических нужд рекомендуем увеличить эти значения на 0,5 м. Эти показатели действительны для жидкостей плотностью $\rho = 1,0 \text{ кг/дм}^3$ с кинематической вязкостью $\nu = 1 \text{ мм}^2/\text{с}$.

СЕРИЯ e-NSC

РАБОЧИЕ ХАРАКТЕРИСТИКИ 2-ПОЛЮСНЫХ МОДЕЛЕЙ 50 Гц

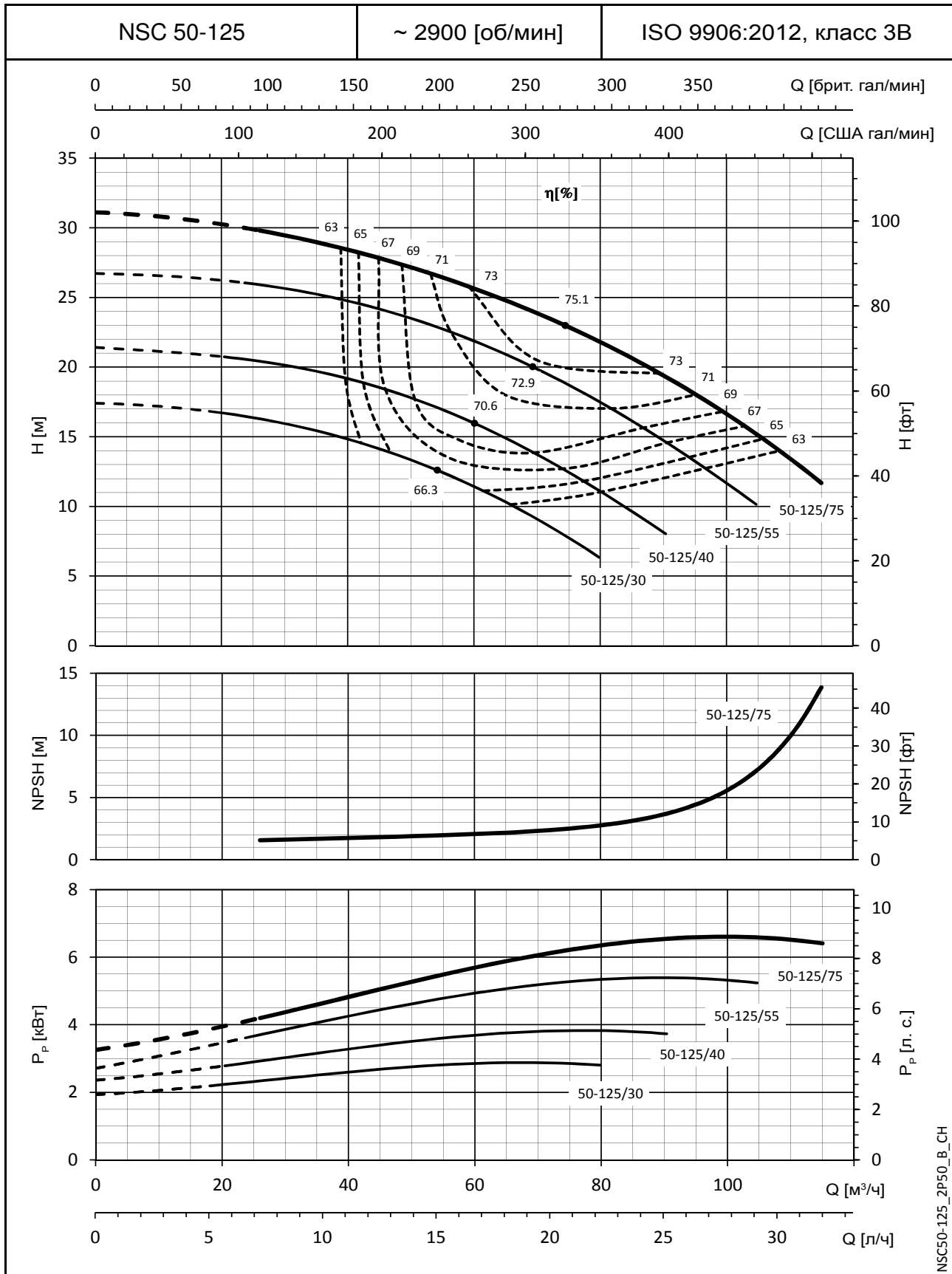


NSC40-250_2P50_C_CH

Значения NPSH (полезной высоты всасывания) замерены в лабораторных условиях; для практических нужд рекомендуем увеличить эти значения на 0,5 м. Эти показатели действительны для жидкостей плотностью $\rho = 1,0 \text{ кг/дм}^3$ с кинематической вязкостью $\nu = 1 \text{ мм}^2/\text{с}$.

СЕРИЯ e-NSC

РАБОЧИЕ ХАРАКТЕРИСТИКИ 2-ПОЛЮСНЫХ МОДЕЛЕЙ 50 Гц

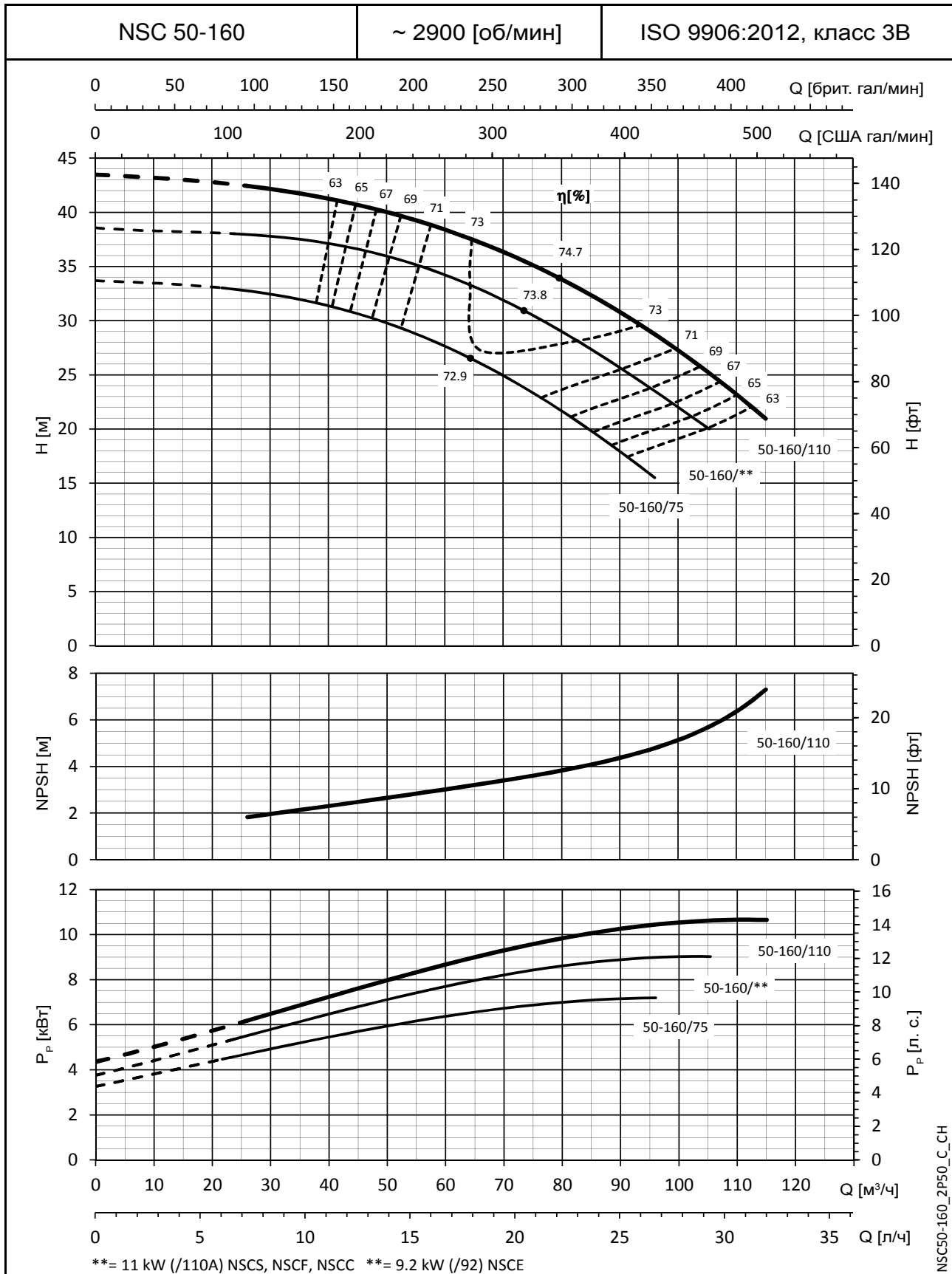


NSC50-125_2P50_B_CH

Значения NPSH (полезной высоты всасывания) замерены в лабораторных условиях; для практических нужд рекомендуем увеличить эти значения на 0,5 м. Эти показатели действительны для жидкостей плотностью $\rho = 1,0 \text{ кг/дм}^3$ с кинематической вязкостью $\nu = 1 \text{ мм}^2/\text{с}$.

СЕРИЯ e-NSC

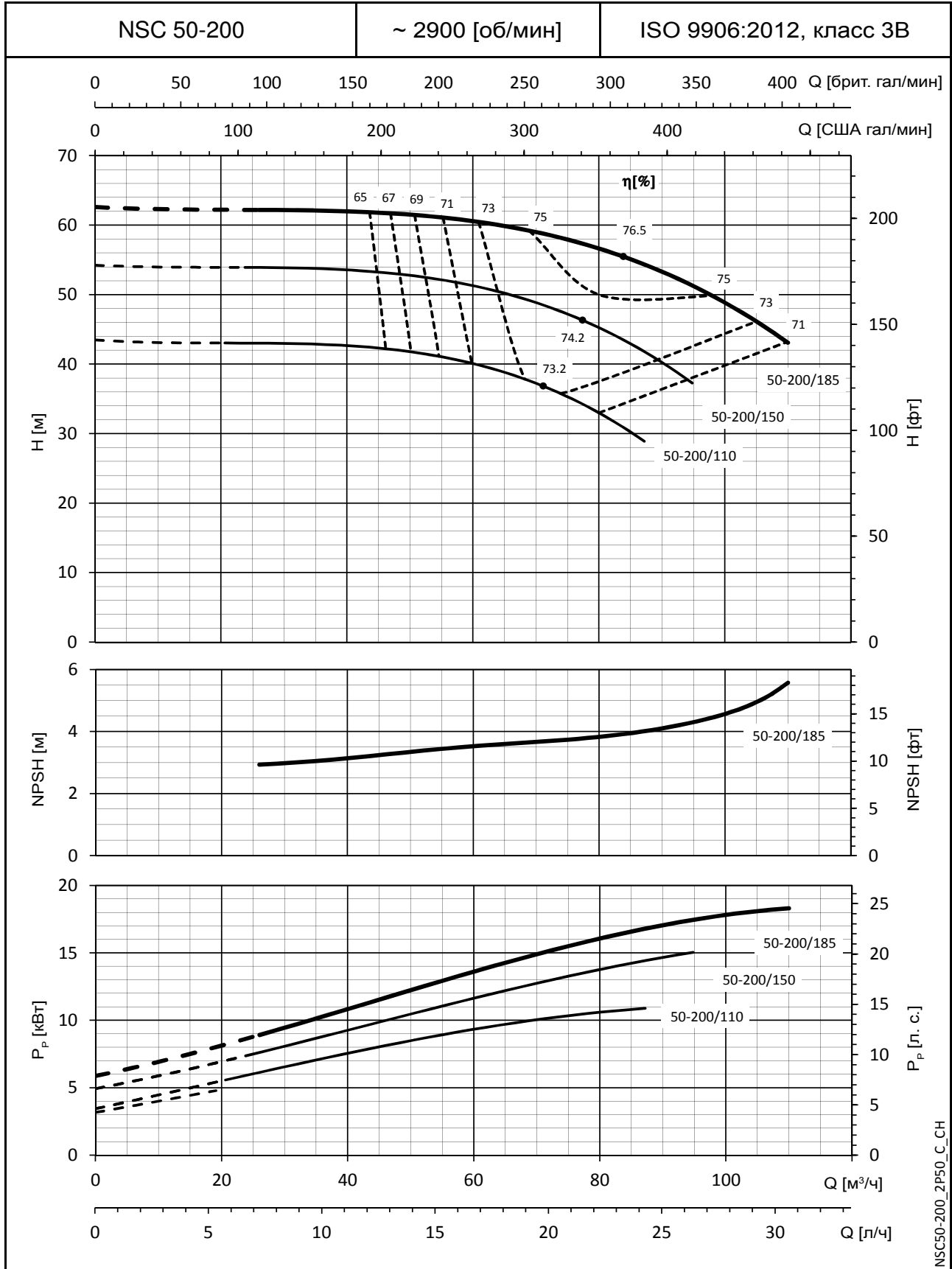
РАБОЧИЕ ХАРАКТЕРИСТИКИ 2-ПОЛЮСНЫХ МОДЕЛЕЙ 50 Гц



Значения NPSH (полезной высоты всасывания) замерены в лабораторных условиях; для практических нужд рекомендуем увеличить эти значения на 0,5 м. Эти показатели действительны для жидкостей плотностью $\rho = 1,0 \text{ кг/дм}^3$ с кинематической вязкостью $\nu = 1 \text{ мм}^2/\text{с}$.

СЕРИЯ e-NSC

РАБОЧИЕ ХАРАКТЕРИСТИКИ 2-ПОЛЮСНЫХ МОДЕЛЕЙ 50 Гц

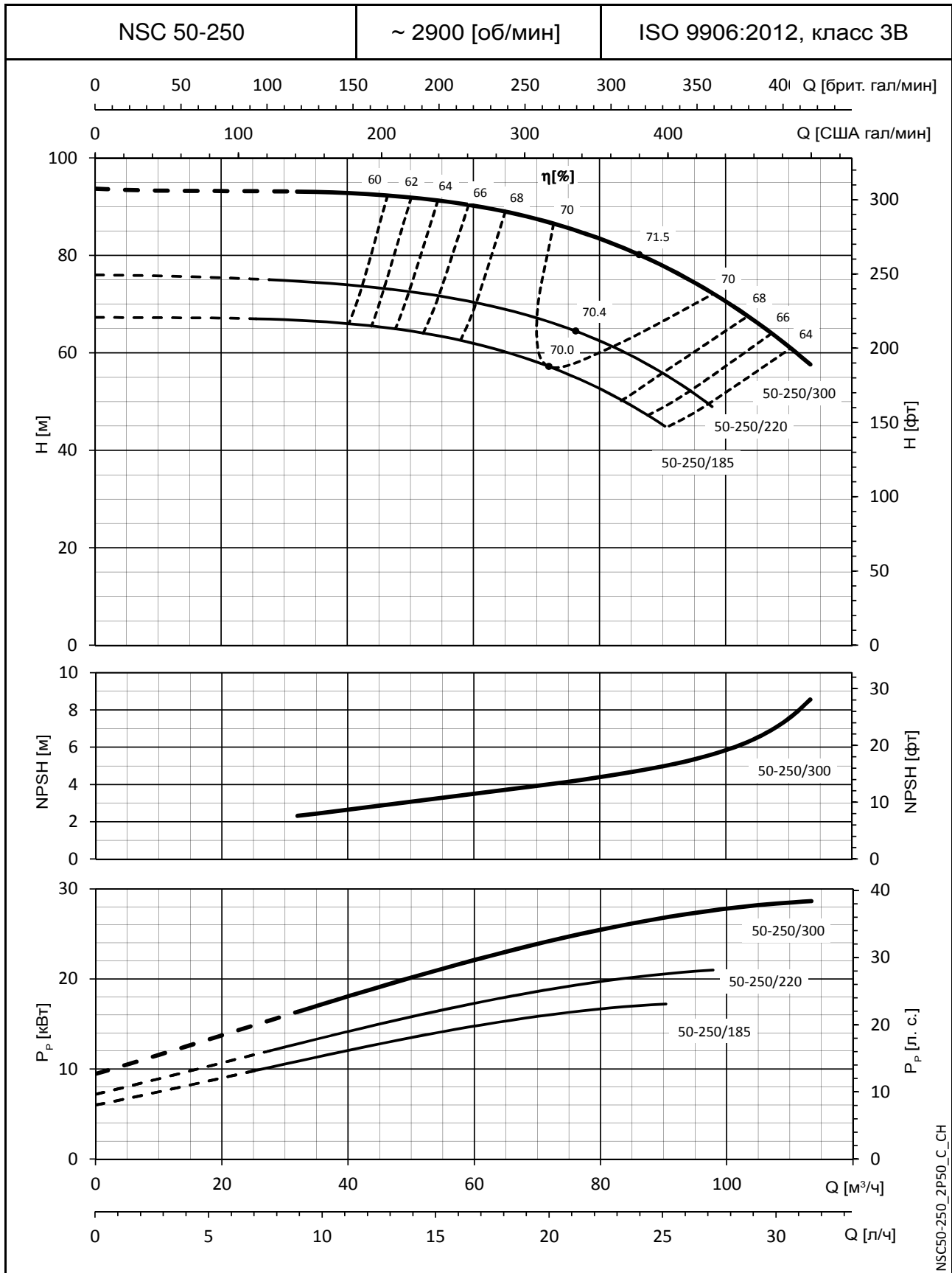


NSC50-200_2P50_C_CH

Значения NPSH (полезной высоты всасывания) замерены в лабораторных условиях; для практических нужд рекомендуем увеличить эти значения на 0,5 м. Эти показатели действительны для жидкостей плотностью $\rho = 1,0 \text{ кг/дм}^3$ с кинематической вязкостью $\nu = 1 \text{ мм}^2/\text{с}$.

СЕРИЯ e-NSC

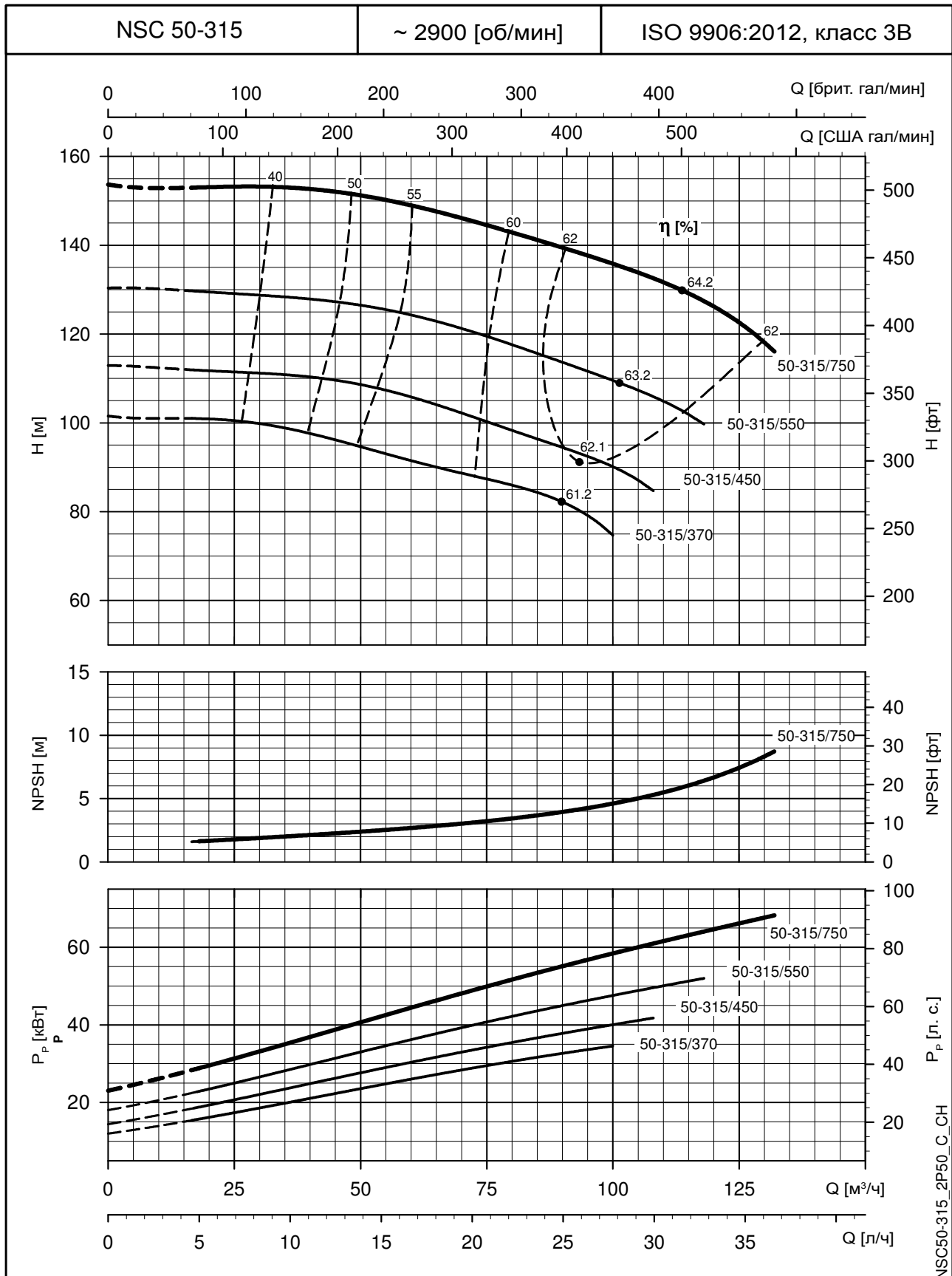
РАБОЧИЕ ХАРАКТЕРИСТИКИ 2-ПОЛЮСНЫХ МОДЕЛЕЙ 50 Гц



Значения NPSH (полезной высоты всасывания) замерены в лабораторных условиях; для практических нужд рекомендуем увеличить эти значения на 0,5 м. Эти показатели действительны для жидкостей плотностью $\rho = 1,0 \text{ кг/дм}^3$ с кинематической вязкостью $\nu = 1 \text{ мм}^2/\text{с}$.

СЕРИЯ e-NSC

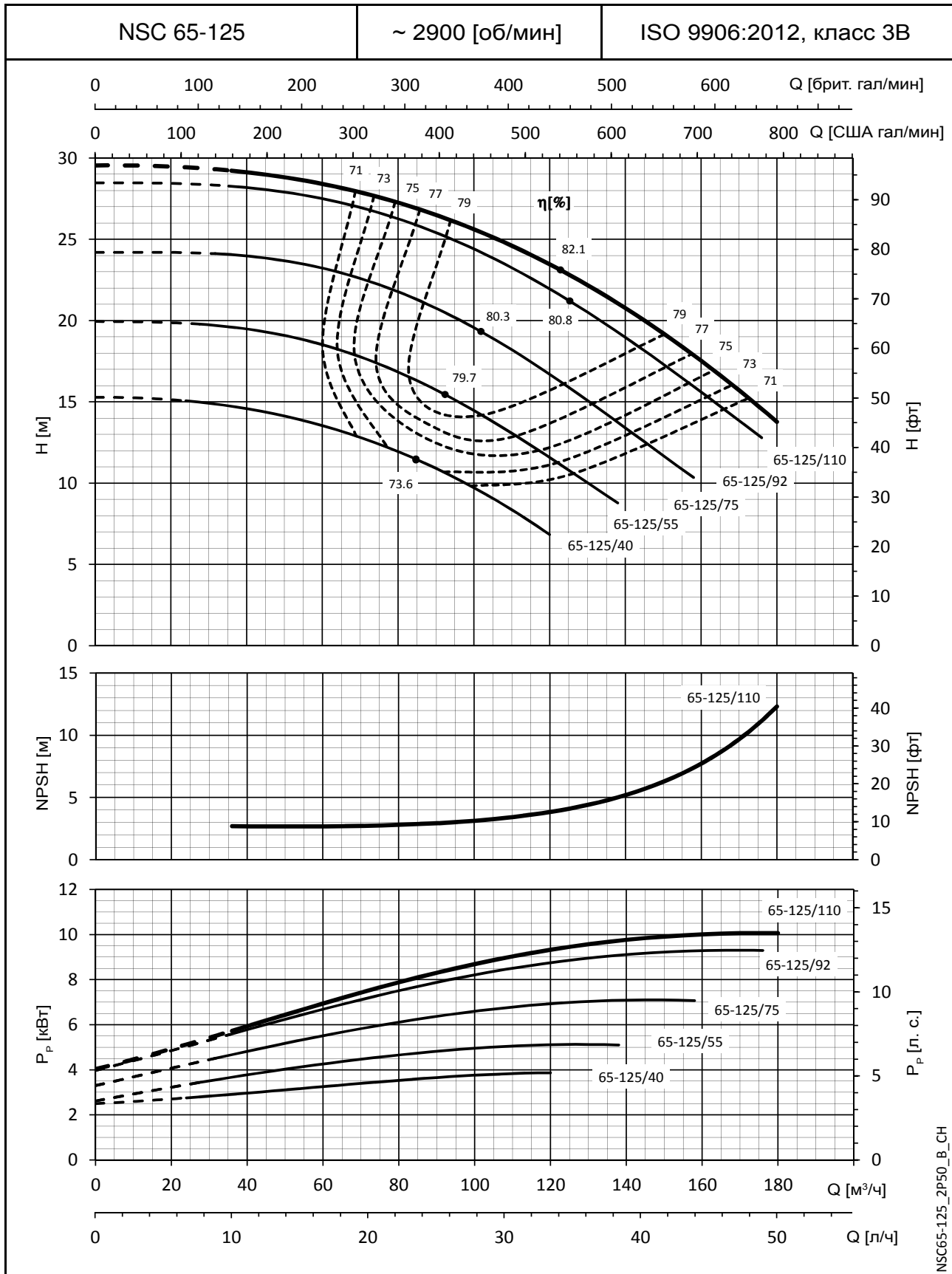
РАБОЧИЕ ХАРАКТЕРИСТИКИ 2-ПОЛЮСНЫХ МОДЕЛЕЙ 50 Гц



Значения NPSH (полезной высоты всасывания) замерены в лабораторных условиях; для практических нужд рекомендуем увеличить эти значения на 0,5 м. Эти показатели действительны для жидкостей плотностью $\rho = 1,0 \text{ кг/дм}^3$ с кинематической вязкостью $\nu = 1 \text{ мм}^2/\text{с}$.

СЕРИЯ e-NSC

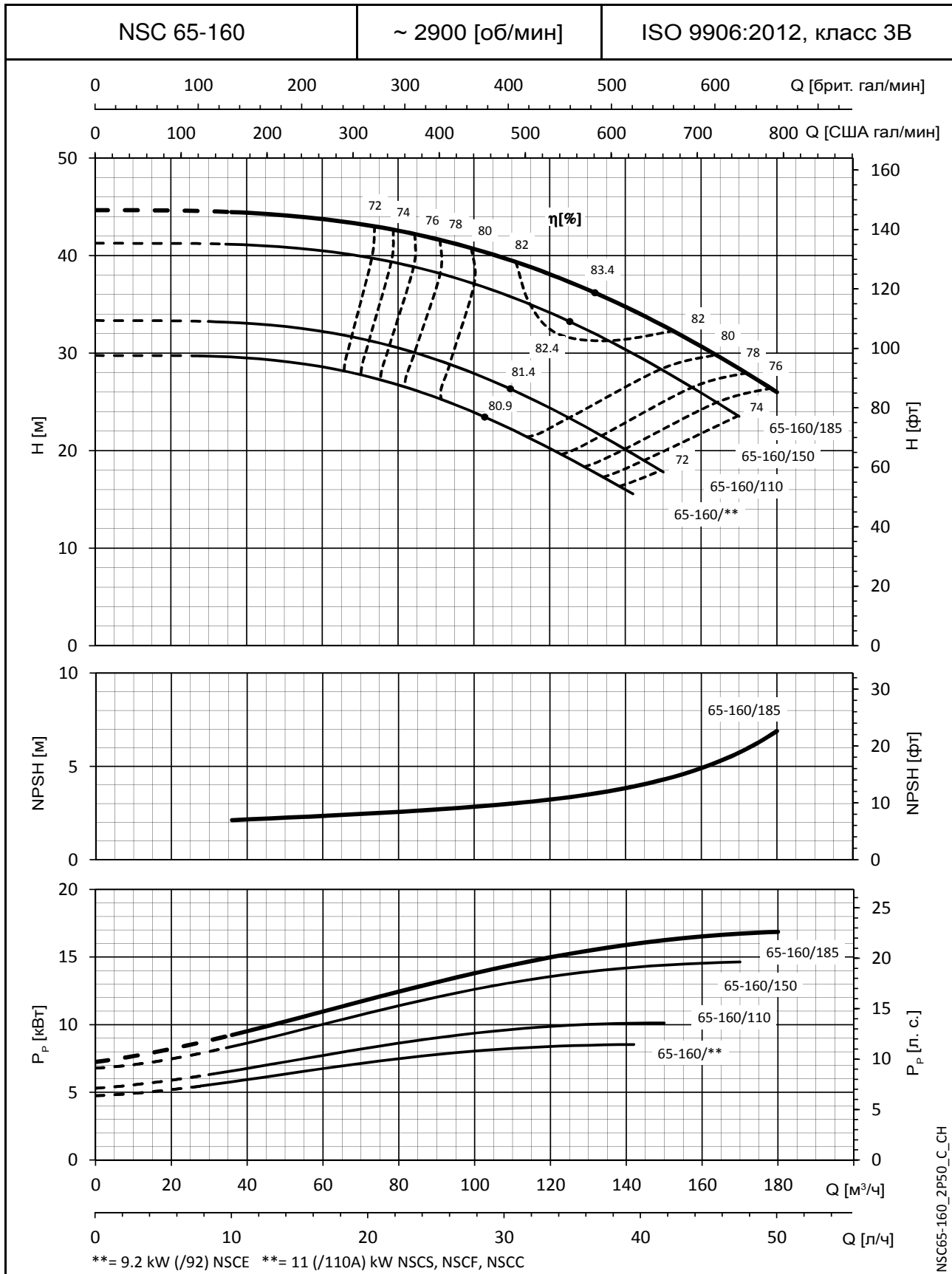
РАБОЧИЕ ХАРАКТЕРИСТИКИ 2-ПОЛЮСНЫХ МОДЕЛЕЙ 50 Гц



Значения NPSH (полезной высоты всасывания) замерены в лабораторных условиях; для практических нужд рекомендуем увеличить эти значения на 0,5 м. Эти показатели действительны для жидкостей плотностью $\rho = 1,0 \text{ кг/дм}^3$ с кинематической вязкостью $\nu = 1 \text{ мм}^2/\text{с}$.

СЕРИЯ e-NSC

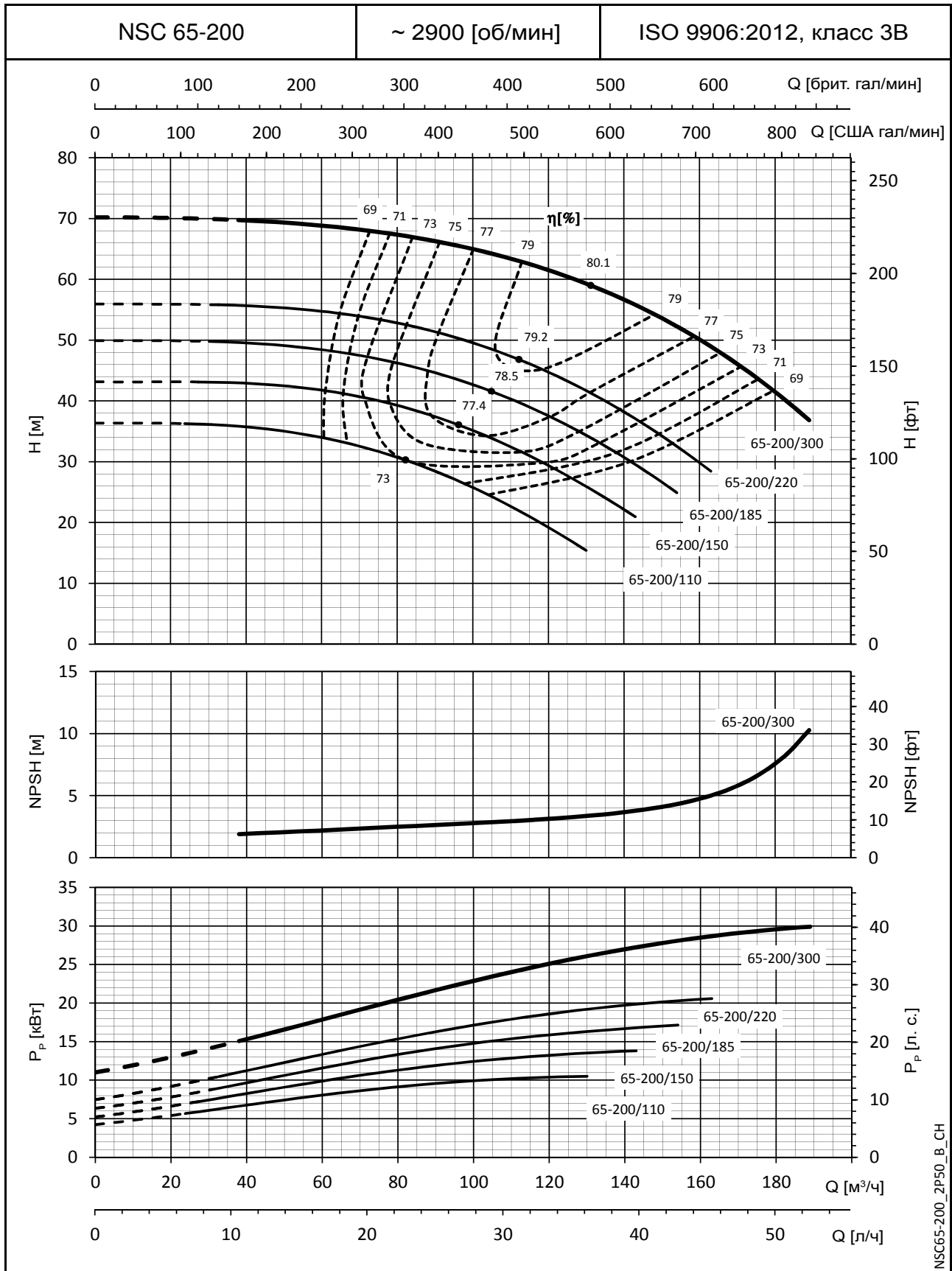
РАБОЧИЕ ХАРАКТЕРИСТИКИ 2-ПОЛЮСНЫХ МОДЕЛЕЙ 50 Гц



Значения NPSH (полезной высоты всасывания) замерены в лабораторных условиях; для практических нужд рекомендуем увеличить эти значения на 0,5 м. Эти показатели действительны для жидкостей плотностью $\rho = 1,0 \text{ кг/дм}^3$ с кинематической вязкостью $\nu = 1 \text{ мм}^2/\text{с}$.

СЕРИЯ e-NSC

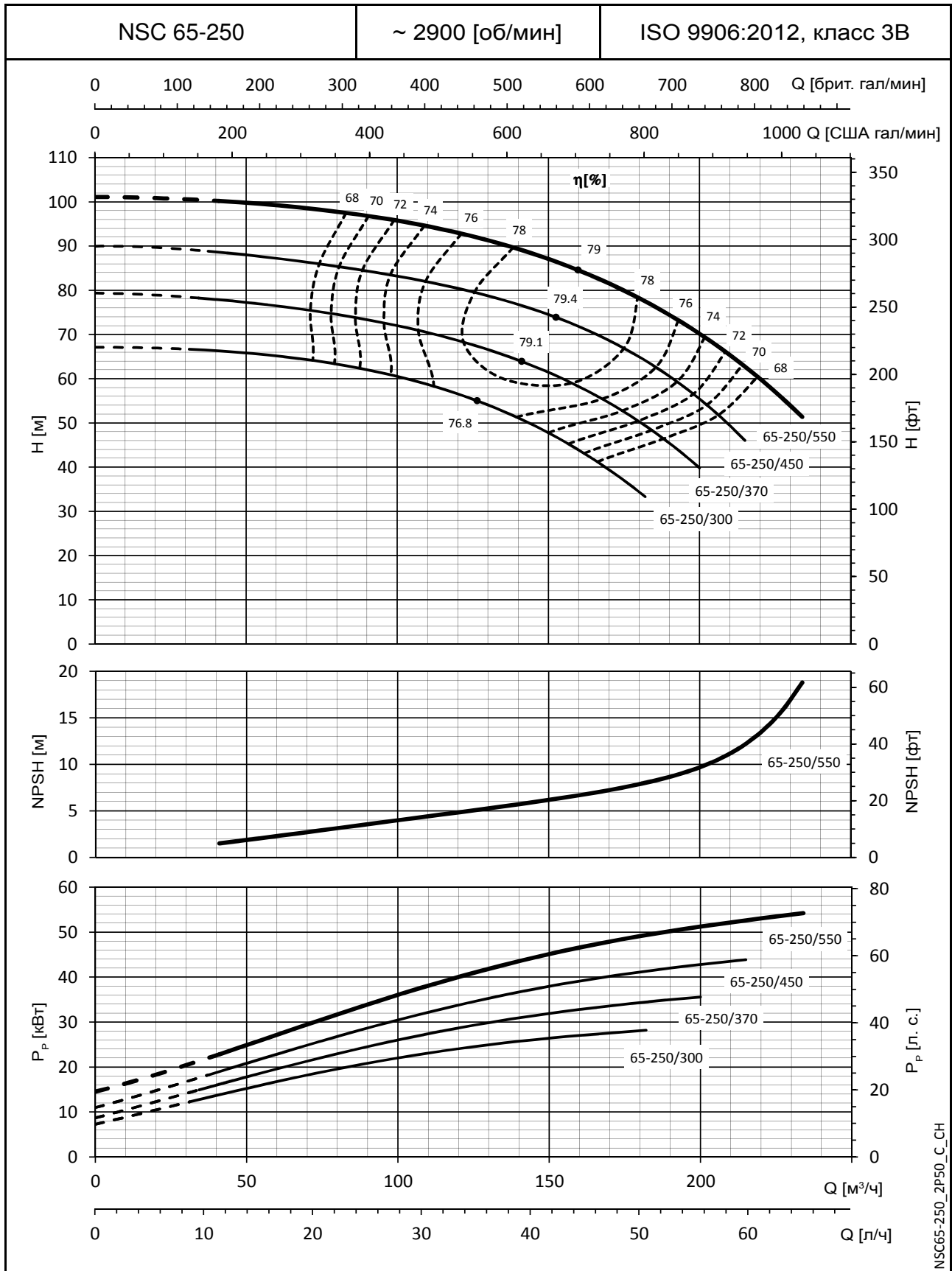
РАБОЧИЕ ХАРАКТЕРИСТИКИ 2-ПОЛЮСНЫХ МОДЕЛЕЙ 50 Гц



Значения NPSH (полезной высоты всасывания) замерены в лабораторных условиях; для практических нужд рекомендуем увеличить эти значения на 0,5 м. Эти показатели действительны для жидкостей плотностью $\rho = 1,0 \text{ кг/дм}^3$ с кинематической вязкостью $\nu = 1 \text{ мм}^2/\text{с}$.

СЕРИЯ e-NSC

РАБОЧИЕ ХАРАКТЕРИСТИКИ 2-ПОЛЮСНЫХ МОДЕЛЕЙ 50 Гц

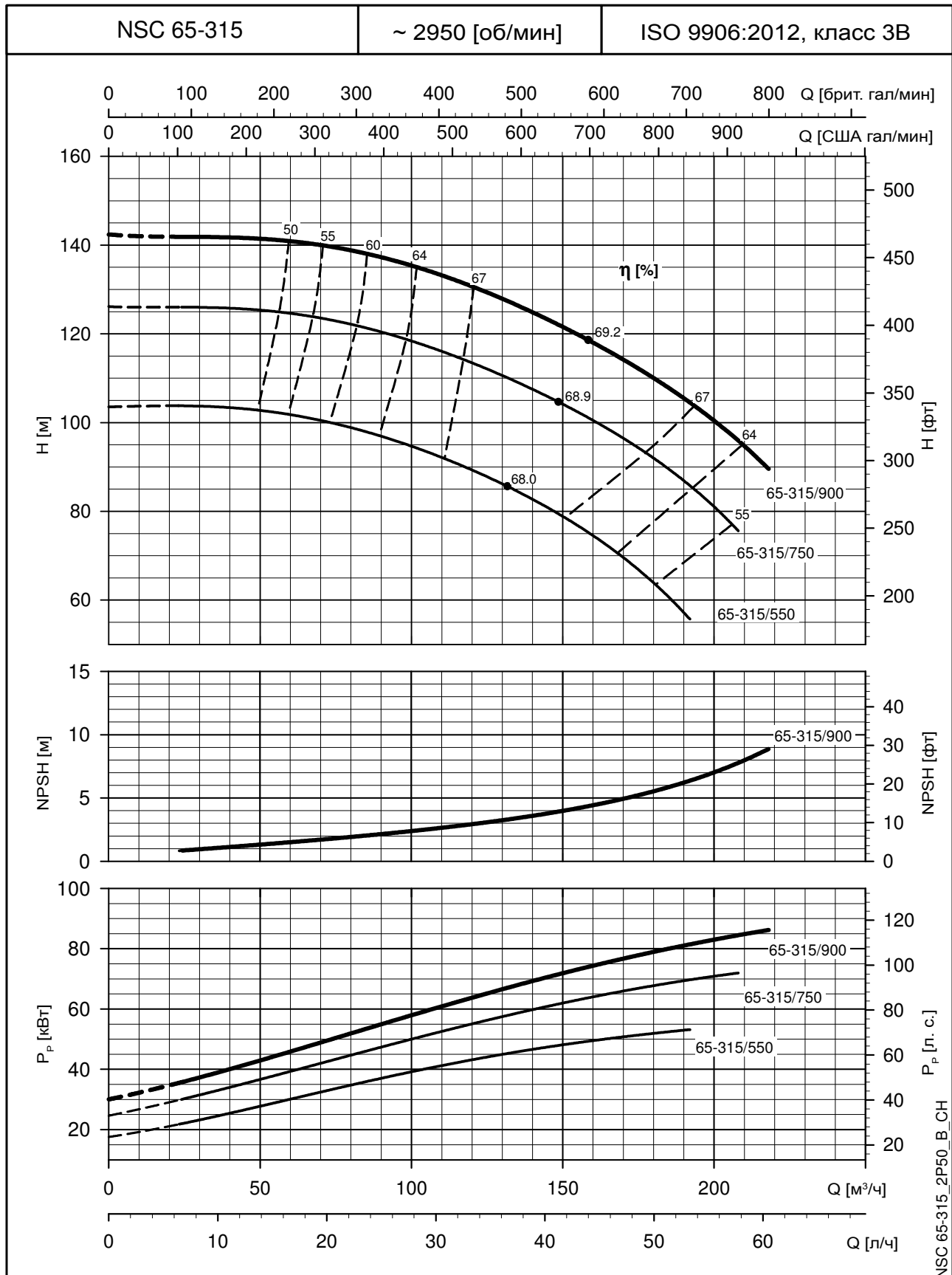


NSC65-250_2P50_C_CH

Значения NPSH (полезной высоты всасывания) замерены в лабораторных условиях; для практических нужд рекомендуем увеличить эти значения на 0,5 м. Эти показатели действительны для жидкостей плотностью $\rho = 1,0 \text{ кг/дм}^3$ с кинематической вязкостью $\nu = 1 \text{ мм}^2/\text{с}$.

СЕРИЯ e-NSC

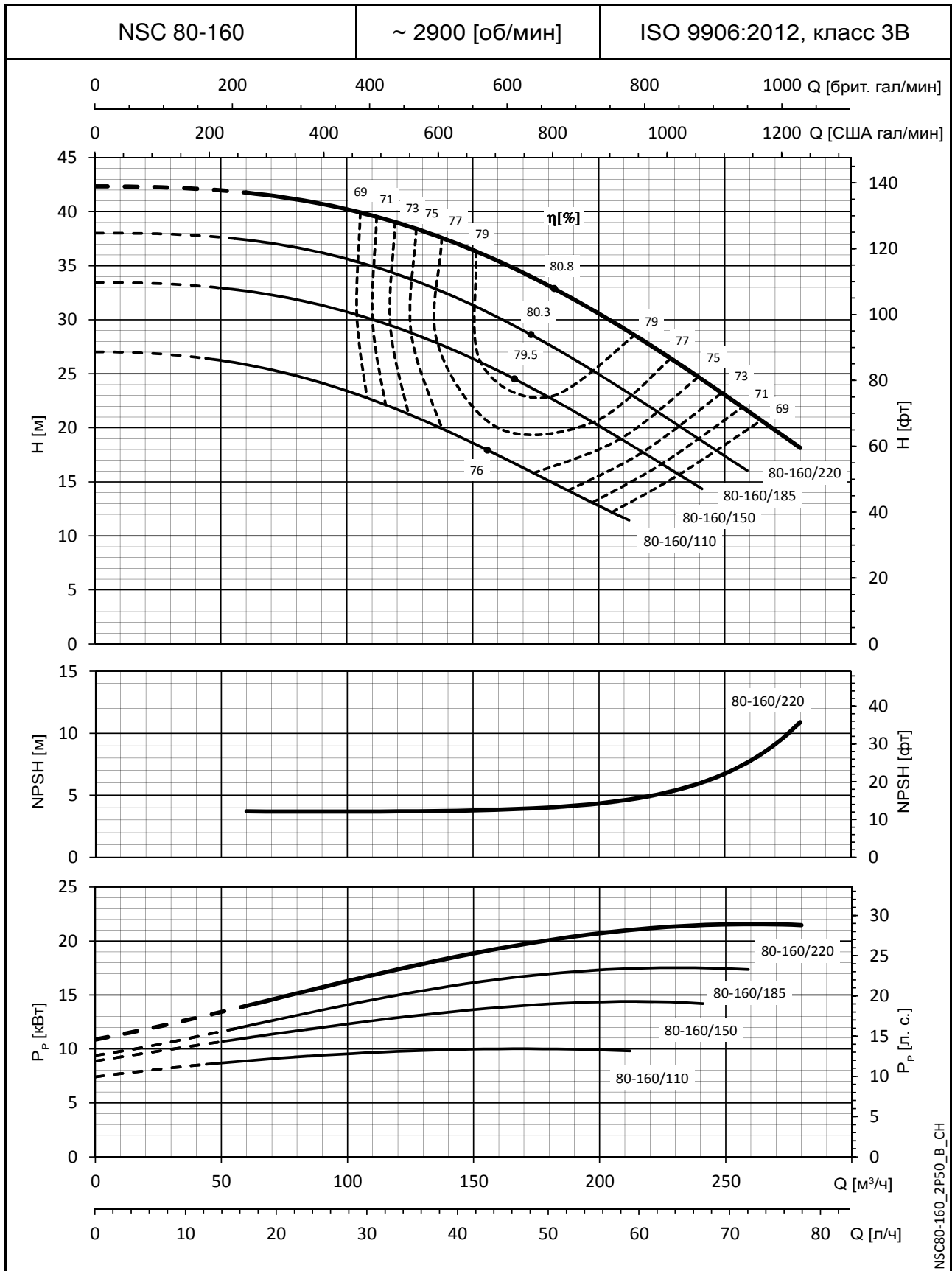
РАБОЧИЕ ХАРАКТЕРИСТИКИ 2-ПОЛЮСНЫХ МОДЕЛЕЙ 50 Гц



Значения NPSH (полезной высоты всасывания) замерены в лабораторных условиях; для практических нужд рекомендуем увеличить эти значения на 0,5 м. Эти показатели действительны для жидкостей плотностью $\rho = 1,0 \text{ кг/дм}^3$ с кинематической вязкостью $\nu = 1 \text{ мм}^2/\text{с}$.

СЕРИЯ e-NSC

РАБОЧИЕ ХАРАКТЕРИСТИКИ 2-ПОЛЮСНЫХ МОДЕЛЕЙ 50 Гц

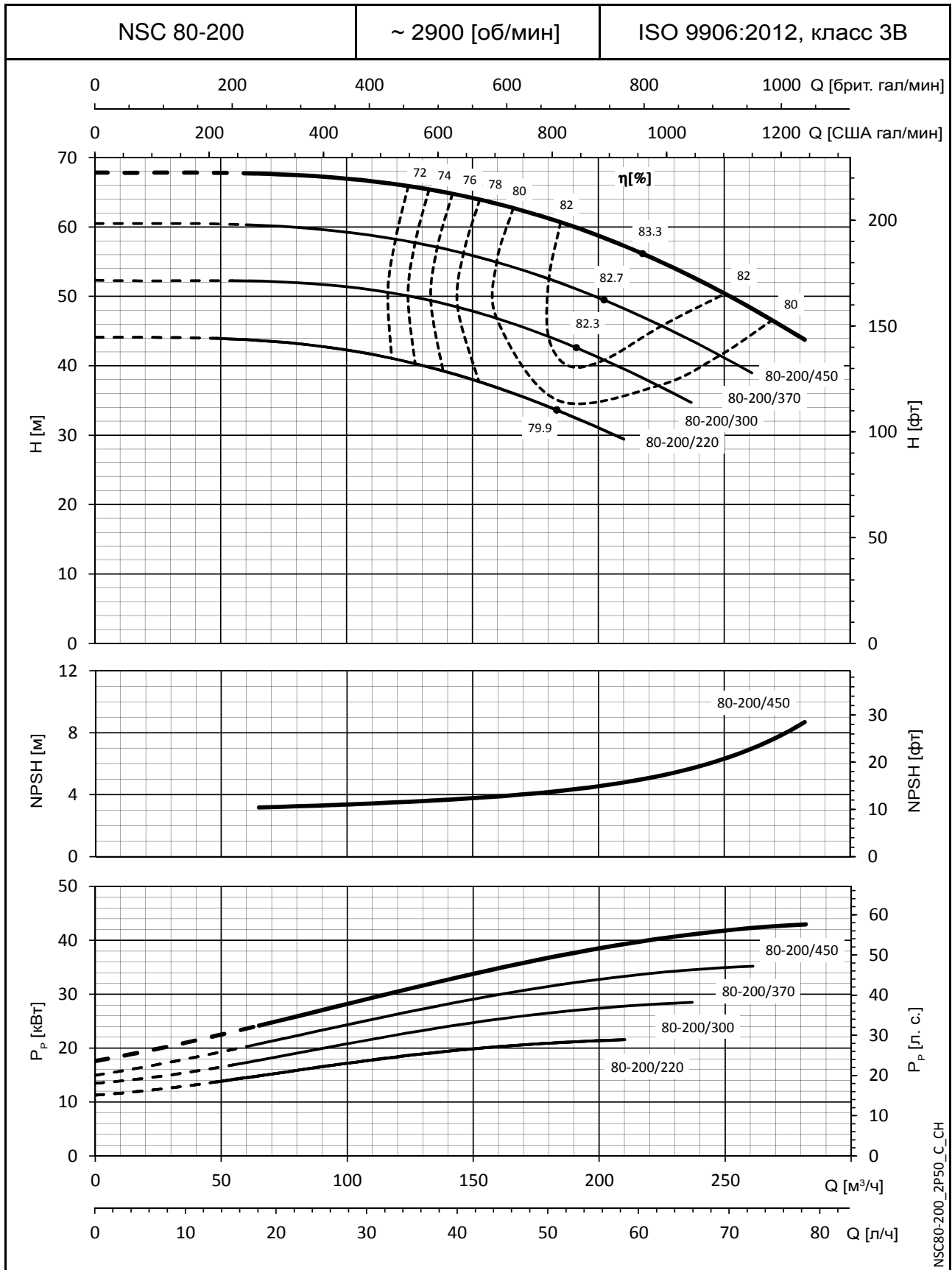


NSC80-160_2P50_B_CH

Значения NPSH (полезной высоты всасывания) замерены в лабораторных условиях; для практических нужд рекомендуем увеличить эти значения на 0,5 м. Эти показатели действительны для жидкостей плотностью $\rho = 1,0 \text{ кг/дм}^3$ с кинематической вязкостью $\nu = 1 \text{ мм}^2/\text{с}$.

СЕРИЯ e-NSC

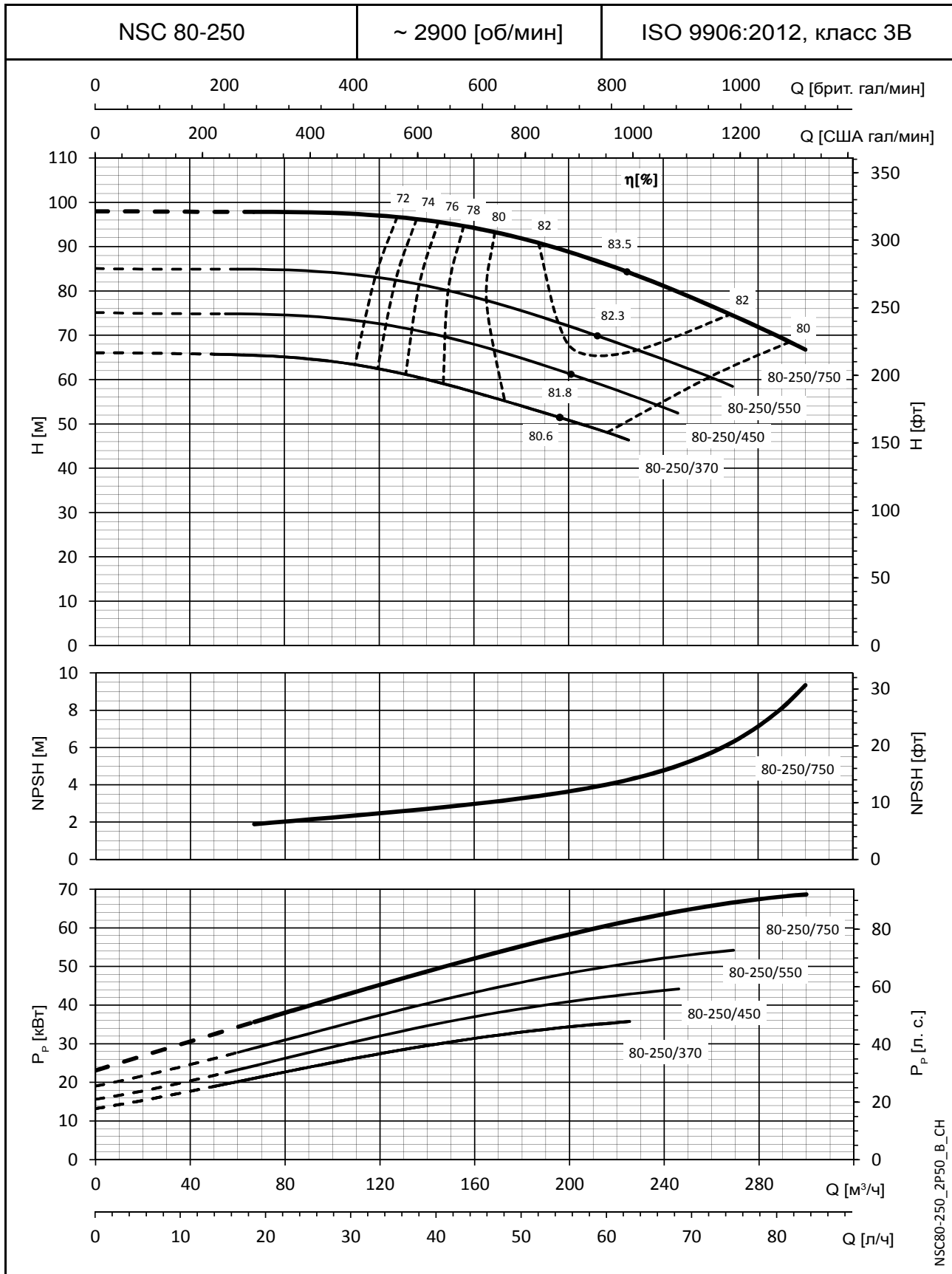
РАБОЧИЕ ХАРАКТЕРИСТИКИ 2-ПОЛЮСНЫХ МОДЕЛЕЙ 50 Гц



Значения NPSH (полезной высоты всасывания) замерены в лабораторных условиях; для практических нужд рекомендуем увеличить эти значения на 0,5 м. Эти показатели действительны для жидкостей плотностью $\rho = 1,0 \text{ кг/дм}^3$ с кинематической вязкостью $\nu = 1 \text{ мм}^2/\text{с}$.

СЕРИЯ e-NSC

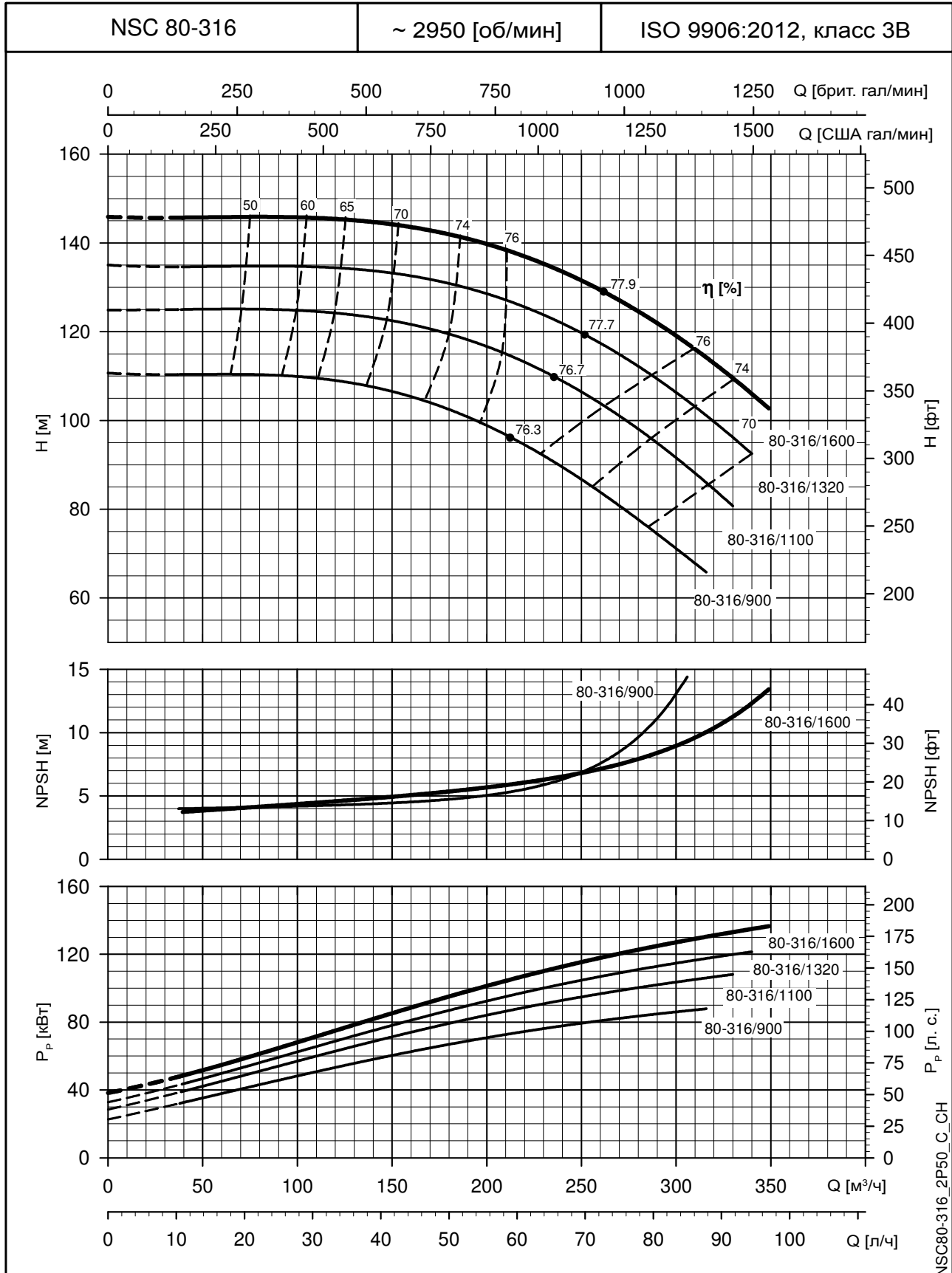
РАБОЧИЕ ХАРАКТЕРИСТИКИ 2-ПОЛЮСНЫХ МОДЕЛЕЙ 50 Гц



Значения NPSH (полезной высоты всасывания) замерены в лабораторных условиях; для практических нужд рекомендуем увеличить эти значения на 0,5 м. Эти показатели действительны для жидкостей плотностью $\rho = 1,0 \text{ кг/дм}^3$ с кинематической вязкостью $\nu = 1 \text{ мм}^2/\text{с}$.

СЕРИЯ e-NSC

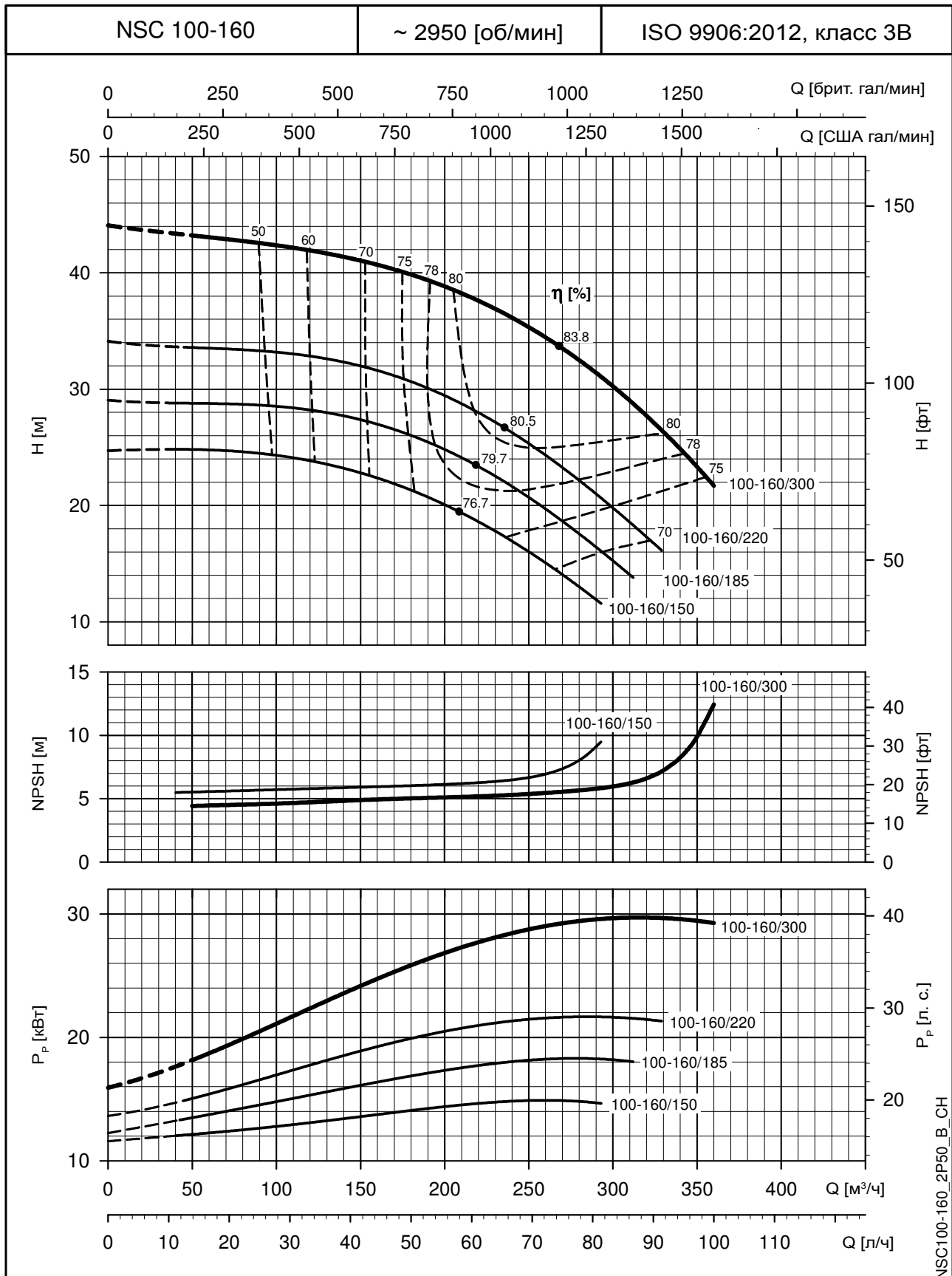
РАБОЧИЕ ХАРАКТЕРИСТИКИ 2-ПОЛЮСНЫХ МОДЕЛЕЙ 50 Гц



Значения NPSH (полезной высоты всасывания) замерены в лабораторных условиях; для практических нужд рекомендуем увеличить эти значения на 0,5 м. Эти показатели действительны для жидкостей плотностью $\rho = 1,0 \text{ кг/дм}^3$ с кинематической вязкостью $\nu = 1 \text{ мм}^2/\text{с}$.

СЕРИЯ e-NSC

РАБОЧИЕ ХАРАКТЕРИСТИКИ 2-ПОЛЮСНЫХ МОДЕЛЕЙ 50 Гц

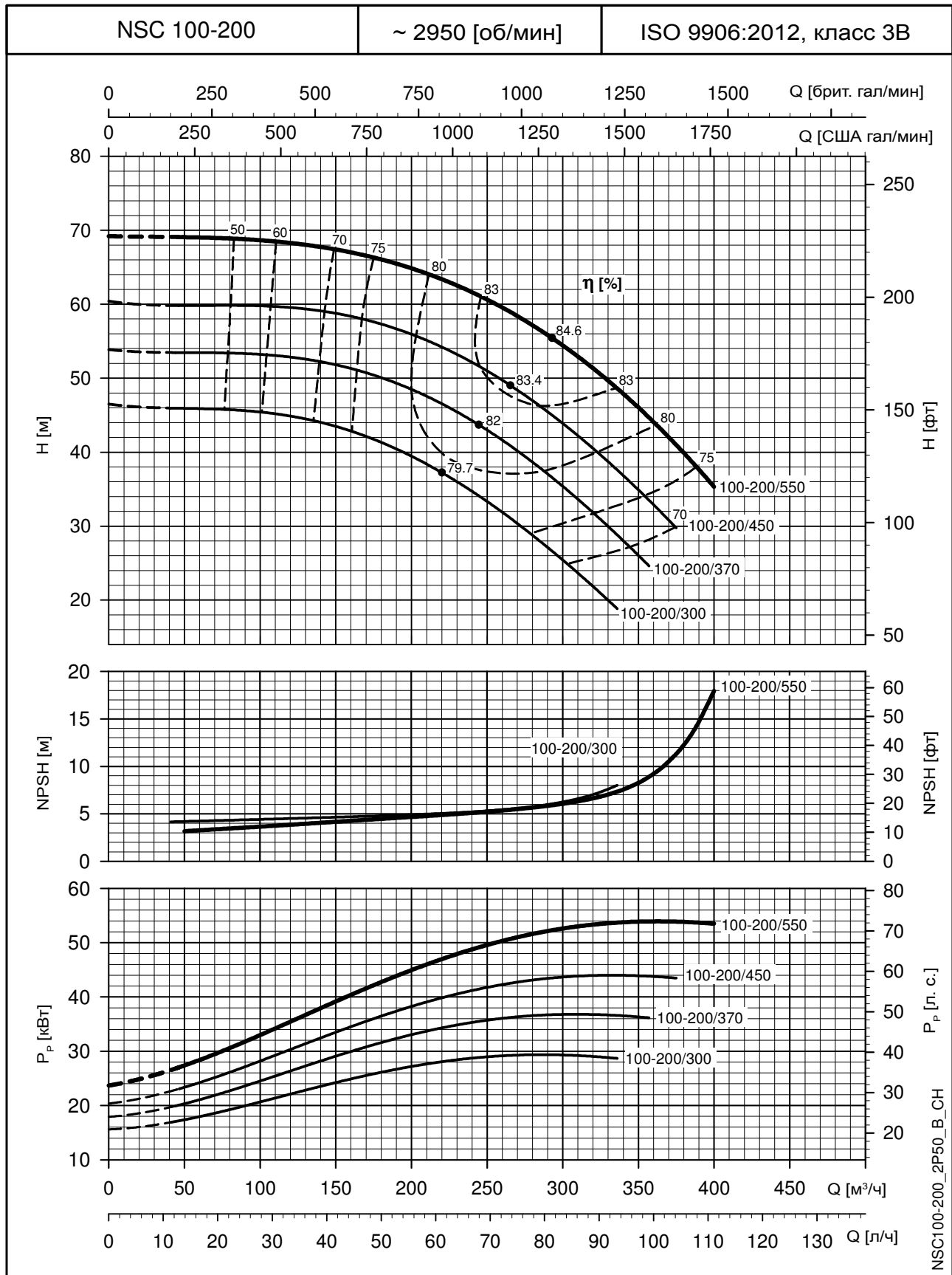


NSC100-160_2P50_B_CH

Значения NPSH (полезной высоты всасывания) замерены в лабораторных условиях; для практических нужд рекомендуем увеличить эти значения на 0,5 м. Эти показатели действительны для жидкостей плотностью $\rho = 1,0 \text{ кг/дм}^3$ с кинематической вязкостью $\nu = 1 \text{ мм}^2/\text{с}$.

СЕРИЯ e-NSC

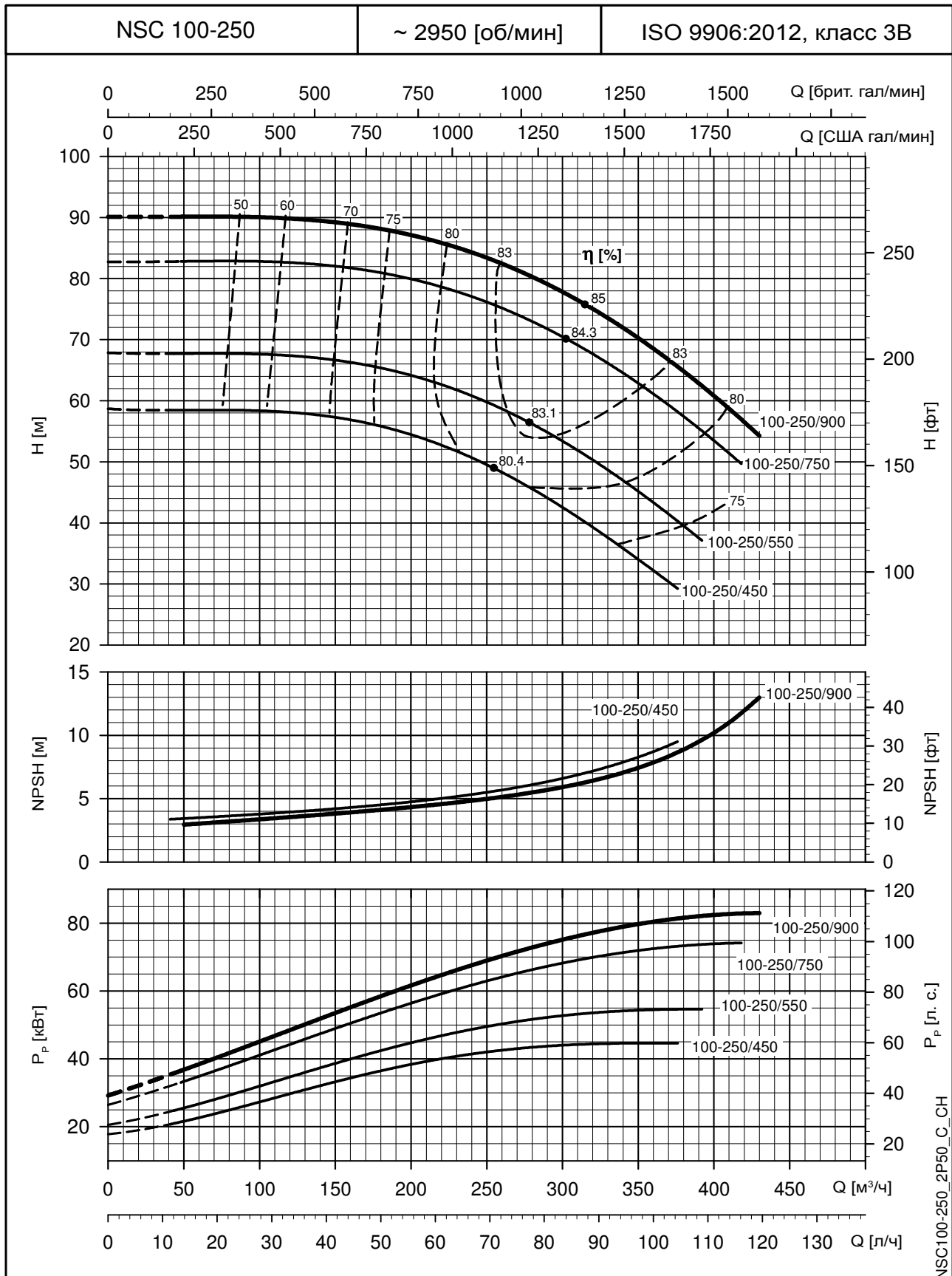
РАБОЧИЕ ХАРАКТЕРИСТИКИ 2-ПОЛЮСНЫХ МОДЕЛЕЙ 50 Гц



Значения NPSH (полезной высоты всасывания) замерены в лабораторных условиях; для практических нужд рекомендуем увеличить эти значения на 0,5 м. Эти показатели действительны для жидкостей плотностью $\rho = 1,0 \text{ кг/дм}^3$ с кинематической вязкостью $\nu = 1 \text{ мм}^2/\text{с}$.

СЕРИЯ e-NSC

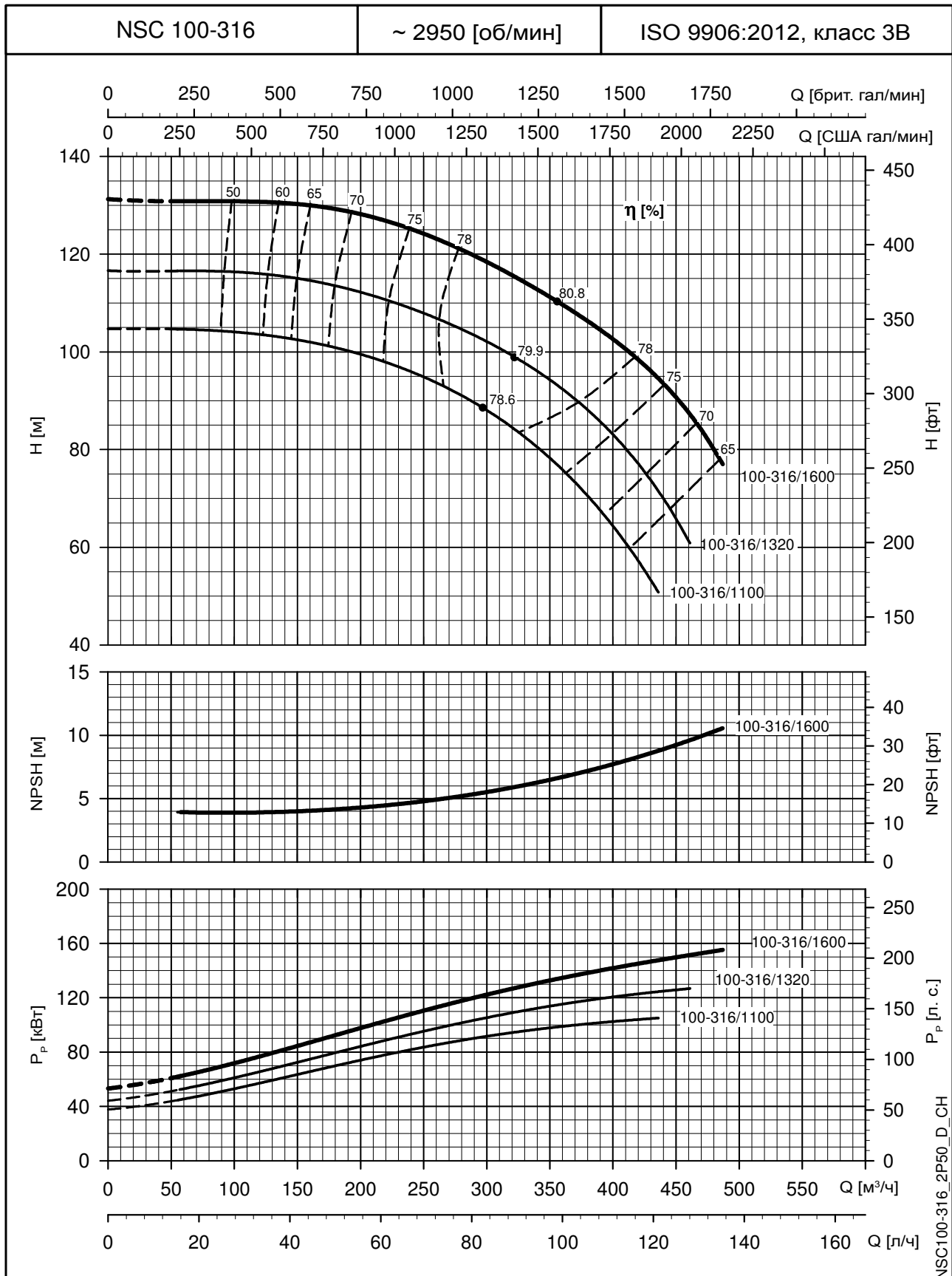
РАБОЧИЕ ХАРАКТЕРИСТИКИ 2-ПОЛЮСНЫХ МОДЕЛЕЙ 50 Гц



Значения NPSH (полезной высоты всасывания) замерены в лабораторных условиях; для практических нужд рекомендуем увеличить эти значения на 0,5 м. Эти показатели действительны для жидкостей плотностью $\rho = 1,0 \text{ кг/дм}^3$ с кинематической вязкостью $\nu = 1 \text{ мм}^2/\text{с}$.

СЕРИЯ e-NSC

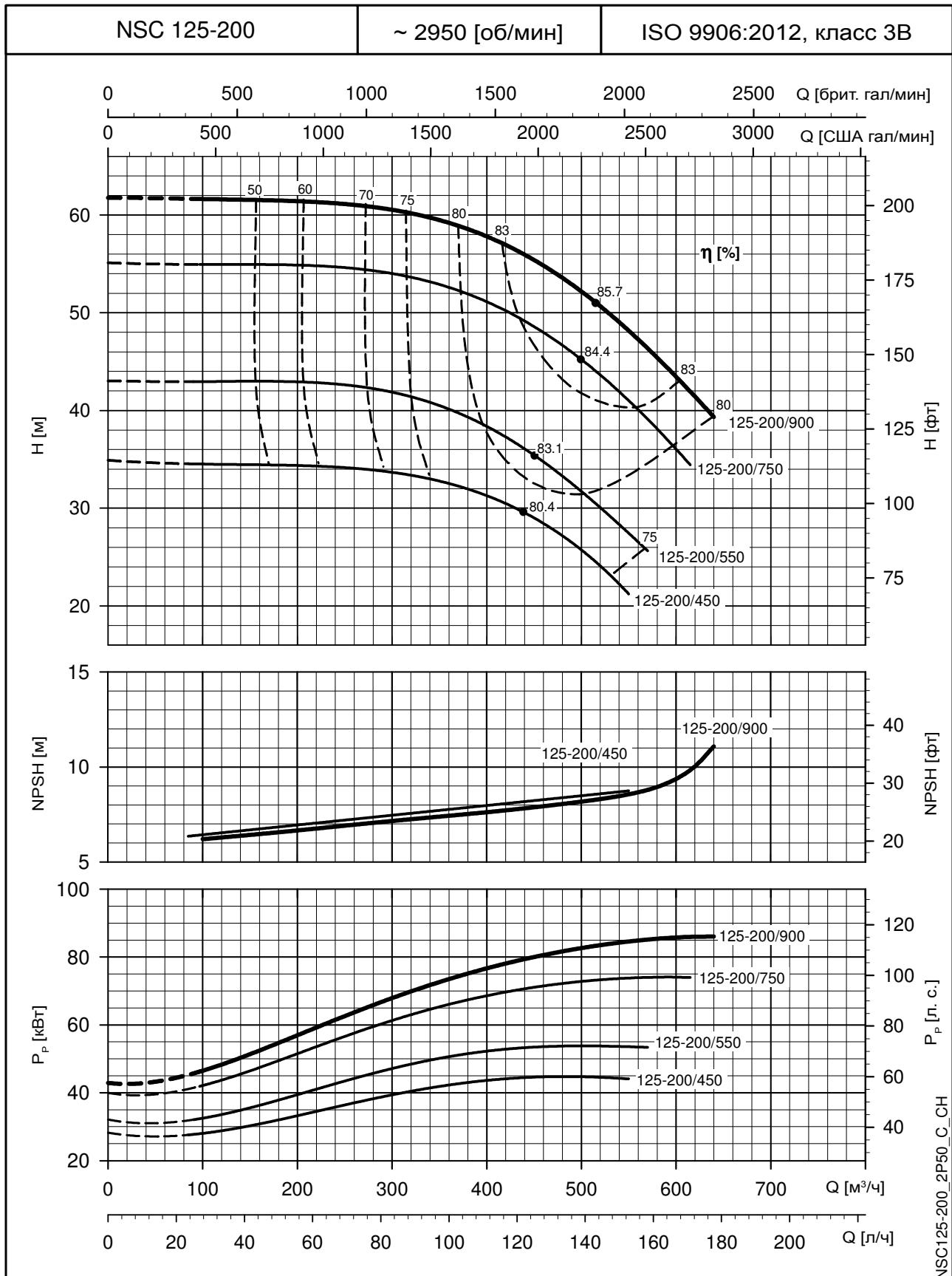
РАБОЧИЕ ХАРАКТЕРИСТИКИ 2-ПОЛЮСНЫХ МОДЕЛЕЙ 50 Гц



Значения NPSH (полезной высоты всасывания) замерены в лабораторных условиях; для практических нужд рекомендуем увеличить эти значения на 0,5 м. Эти показатели действительны для жидкостей плотностью $\rho = 1,0 \text{ кг/дм}^3$ с кинематической вязкостью $\nu = 1 \text{ мм}^2/\text{с}$.

СЕРИЯ e-NSC

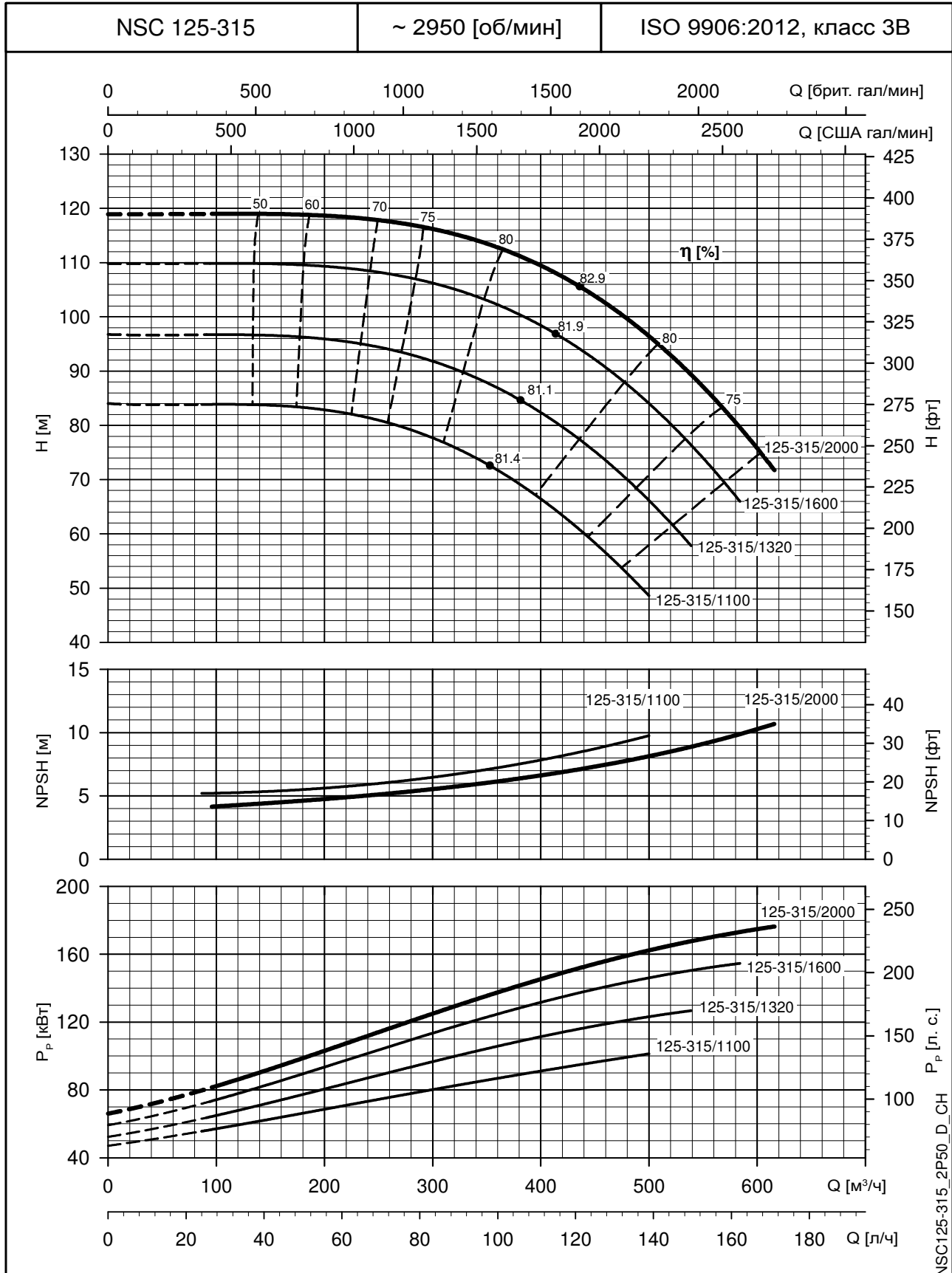
РАБОЧИЕ ХАРАКТЕРИСТИКИ 2-ПОЛЮСНЫХ МОДЕЛЕЙ 50 Гц



Значения NPSH (полезной высоты всасывания) замерены в лабораторных условиях; для практических нужд рекомендуем увеличить эти значения на 0,5 м. Эти показатели действительны для жидкостей плотностью $\rho = 1,0 \text{ кг/дм}^3$ с кинематической вязкостью $\nu = 1 \text{ мм}^2/\text{с}$.

СЕРИЯ e-NSC

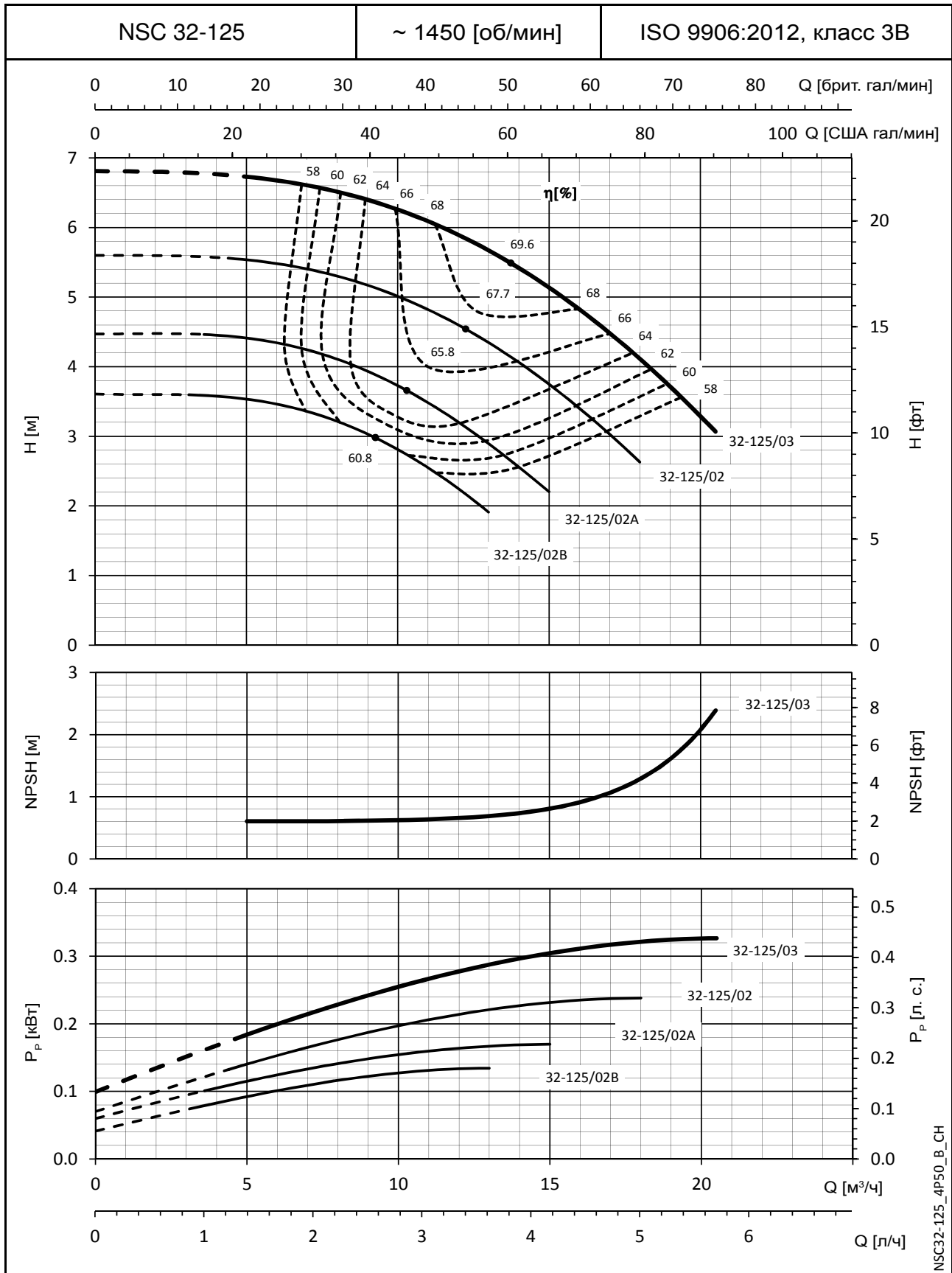
РАБОЧИЕ ХАРАКТЕРИСТИКИ 2-ПОЛЮСНЫХ МОДЕЛЕЙ 50 Гц



Значения NPSH (полезной высоты всасывания) замерены в лабораторных условиях; для практических нужд рекомендуем увеличить эти значения на 0,5 м. Эти показатели действительны для жидкостей плотностью $\rho = 1,0 \text{ кг/дм}^3$ с кинематической вязкостью $\nu = 1 \text{ мм}^2/\text{с}$.

СЕРИЯ e-NSC

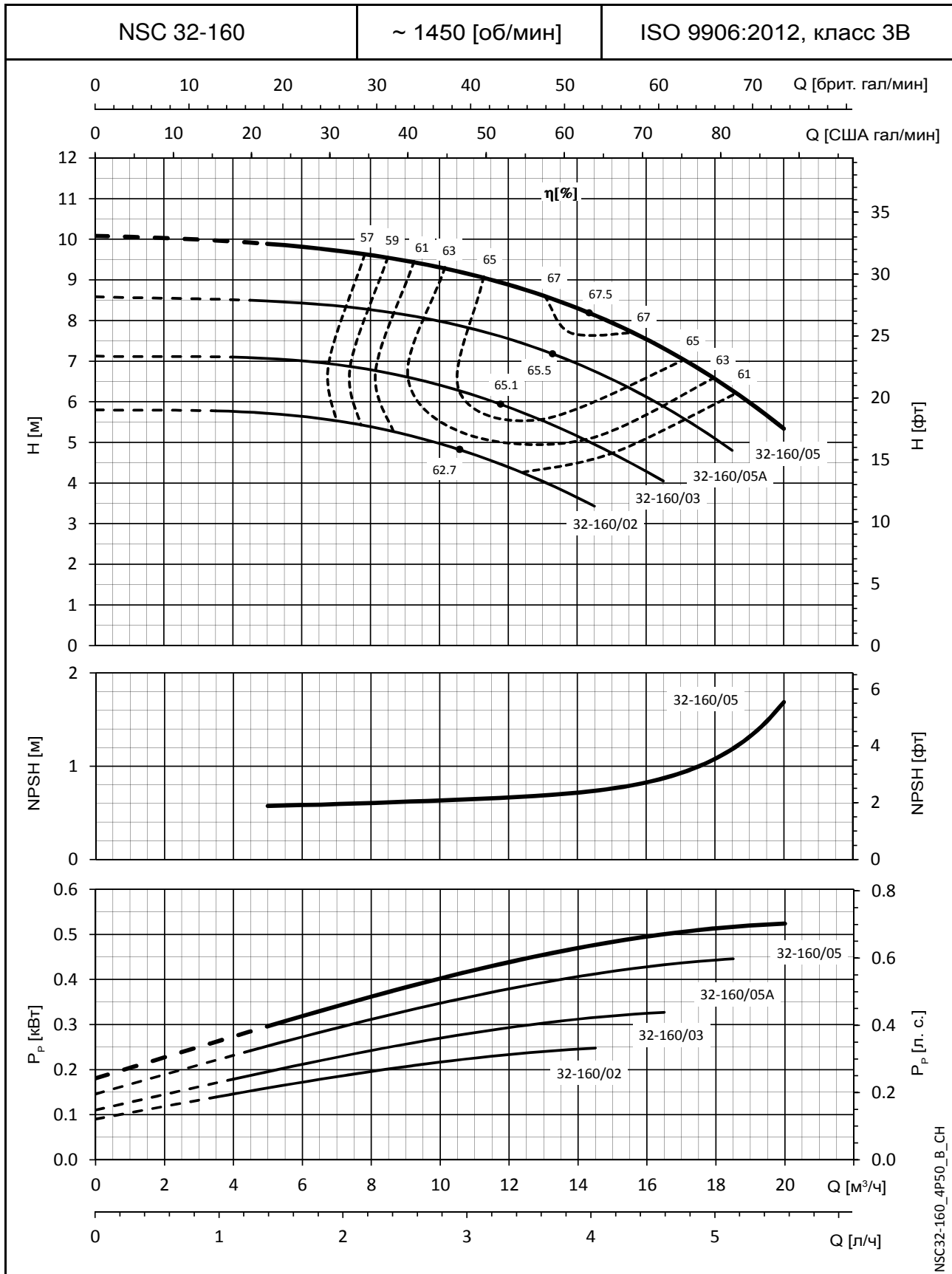
РАБОЧИЕ ХАРАКТЕРИСТИКИ 4-ПОЛЮСНЫХ МОДЕЛЕЙ 50 Гц



Значения NPSH (полезной высоты всасывания) замерены в лабораторных условиях; для практических нужд рекомендуем увеличить эти значения на 0,5 м. Эти показатели действительны для жидкостей плотностью $\rho = 1,0 \text{ кг/дм}^3$ с кинематической вязкостью $\nu = 1 \text{ мм}^2/\text{с}$.

СЕРИЯ e-NSC

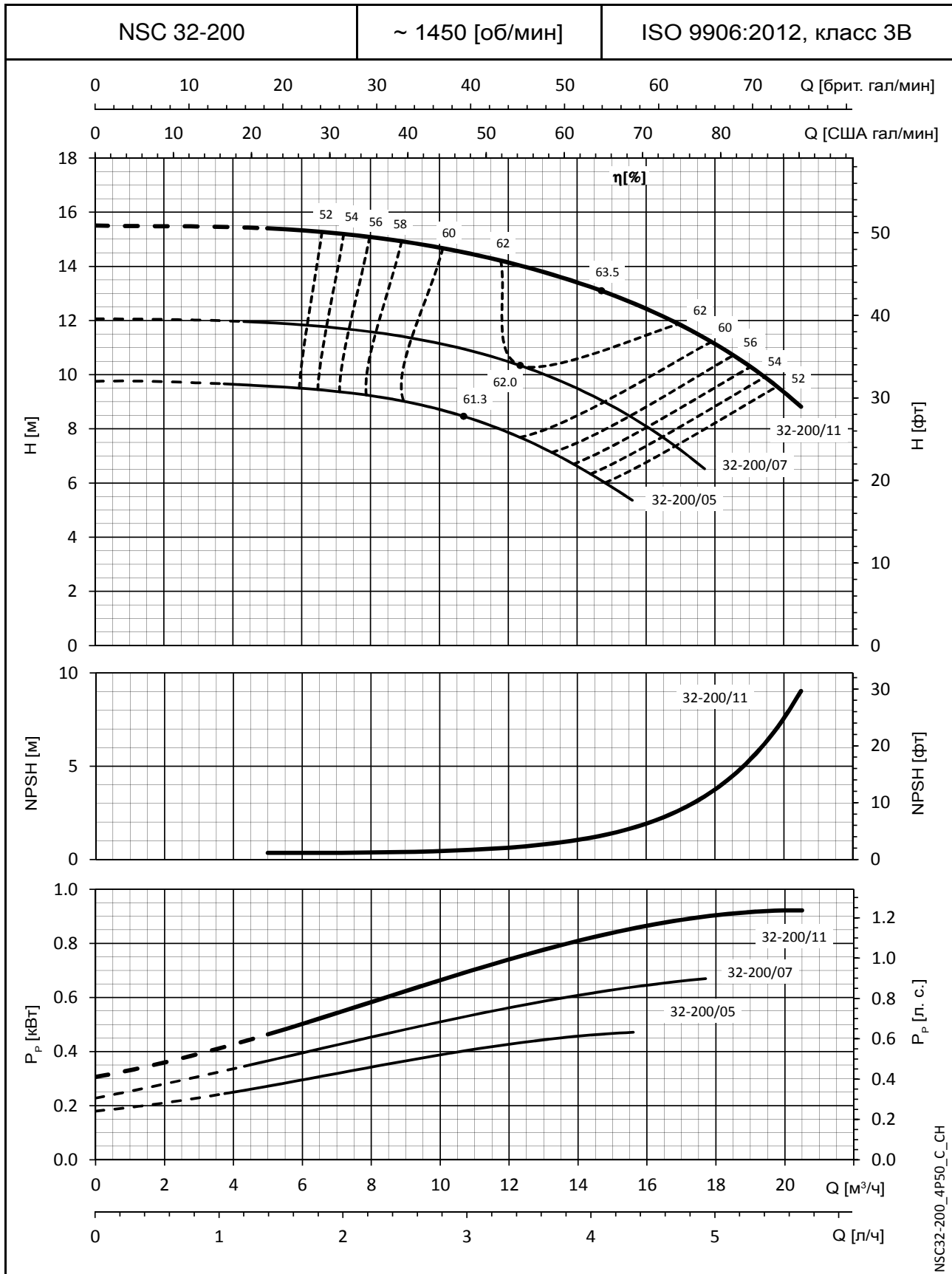
РАБОЧИЕ ХАРАКТЕРИСТИКИ 4-ПОЛЮСНЫХ МОДЕЛЕЙ 50 Гц



Значения NPSH (полезной высоты всасывания) замерены в лабораторных условиях; для практических нужд рекомендуем увеличить эти значения на 0,5 м. Эти показатели действительны для жидкостей плотностью $\rho = 1,0 \text{ кг/дм}^3$ с кинематической вязкостью $\nu = 1 \text{ мм}^2/\text{с}$.

СЕРИЯ e-NSC

РАБОЧИЕ ХАРАКТЕРИСТИКИ 4-ПОЛЮСНЫХ МОДЕЛЕЙ 50 Гц

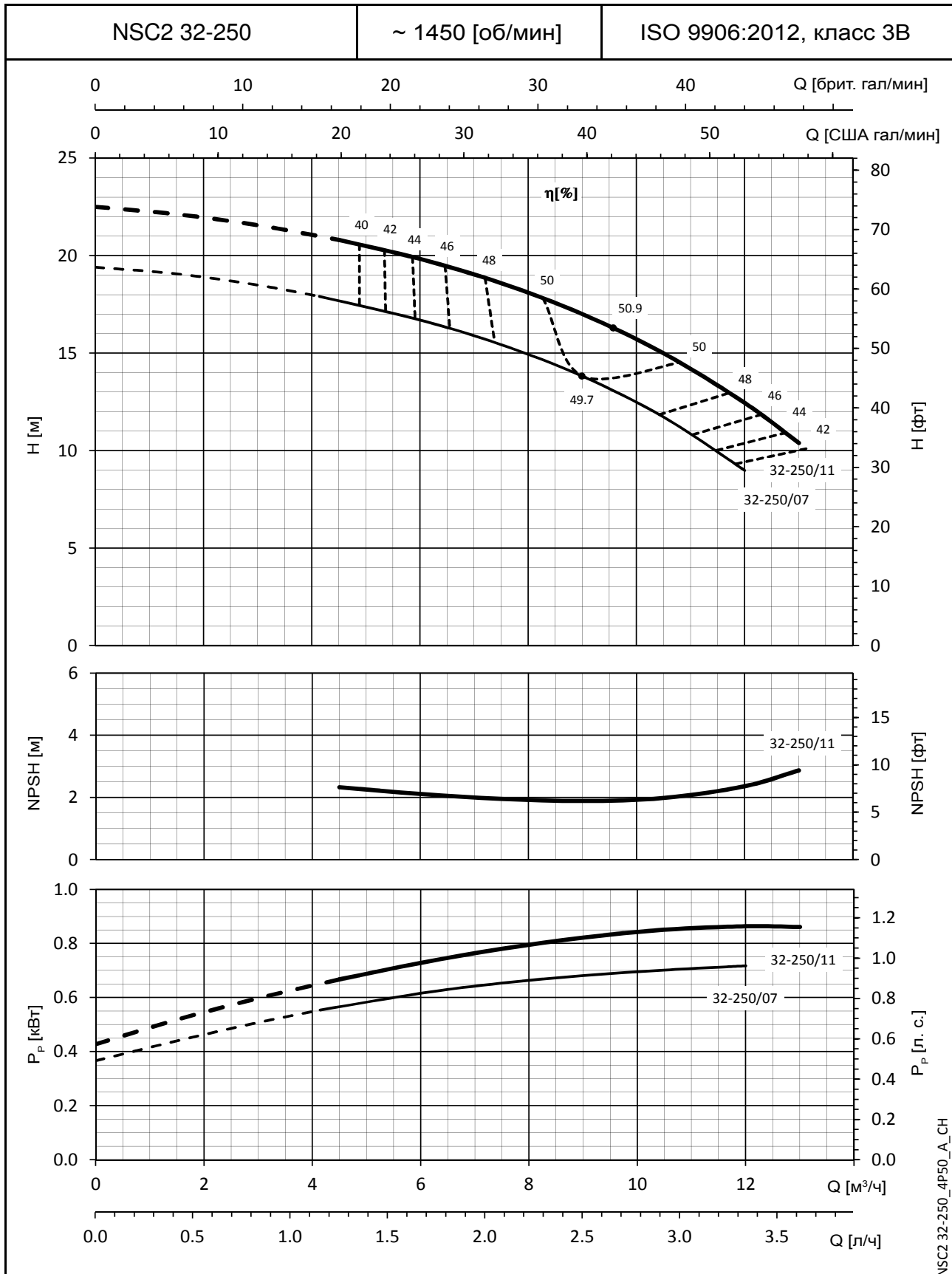


NSC32-200_4P50_C_CH

Значения NPSH (полезной высоты всасывания) замерены в лабораторных условиях; для практических нужд рекомендуем увеличить эти значения на 0,5 м. Эти показатели действительны для жидкостей плотностью $\rho = 1,0 \text{ кг/дм}^3$ с кинематической вязкостью $\nu = 1 \text{ мм}^2/\text{с}$.

СЕРИЯ 2NSC

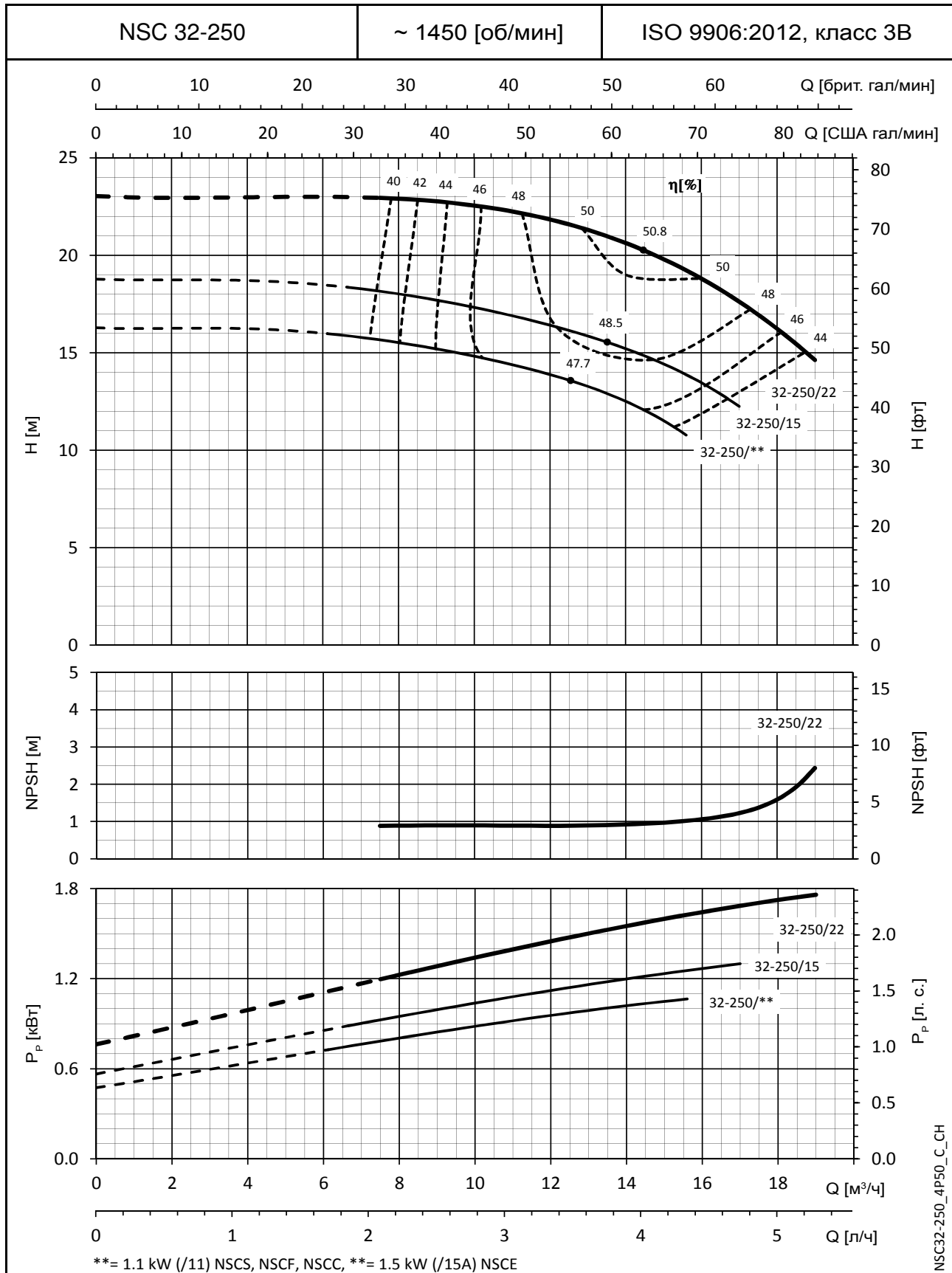
РАБОЧИЕ ХАРАКТЕРИСТИКИ 4-ПОЛЮСНЫХ МОДЕЛЕЙ 50 Гц



Значения NPSH (полезной высоты всасывания) замерены в лабораторных условиях; для практических нужд рекомендуем увеличить эти значения на 0,5 м. Эти показатели действительны для жидкостей плотностью $\rho = 1,0 \text{ кг/дм}^3$ с кинематической вязкостью $\nu = 1 \text{ мм}^2/\text{с}$.

СЕРИЯ e-NSC

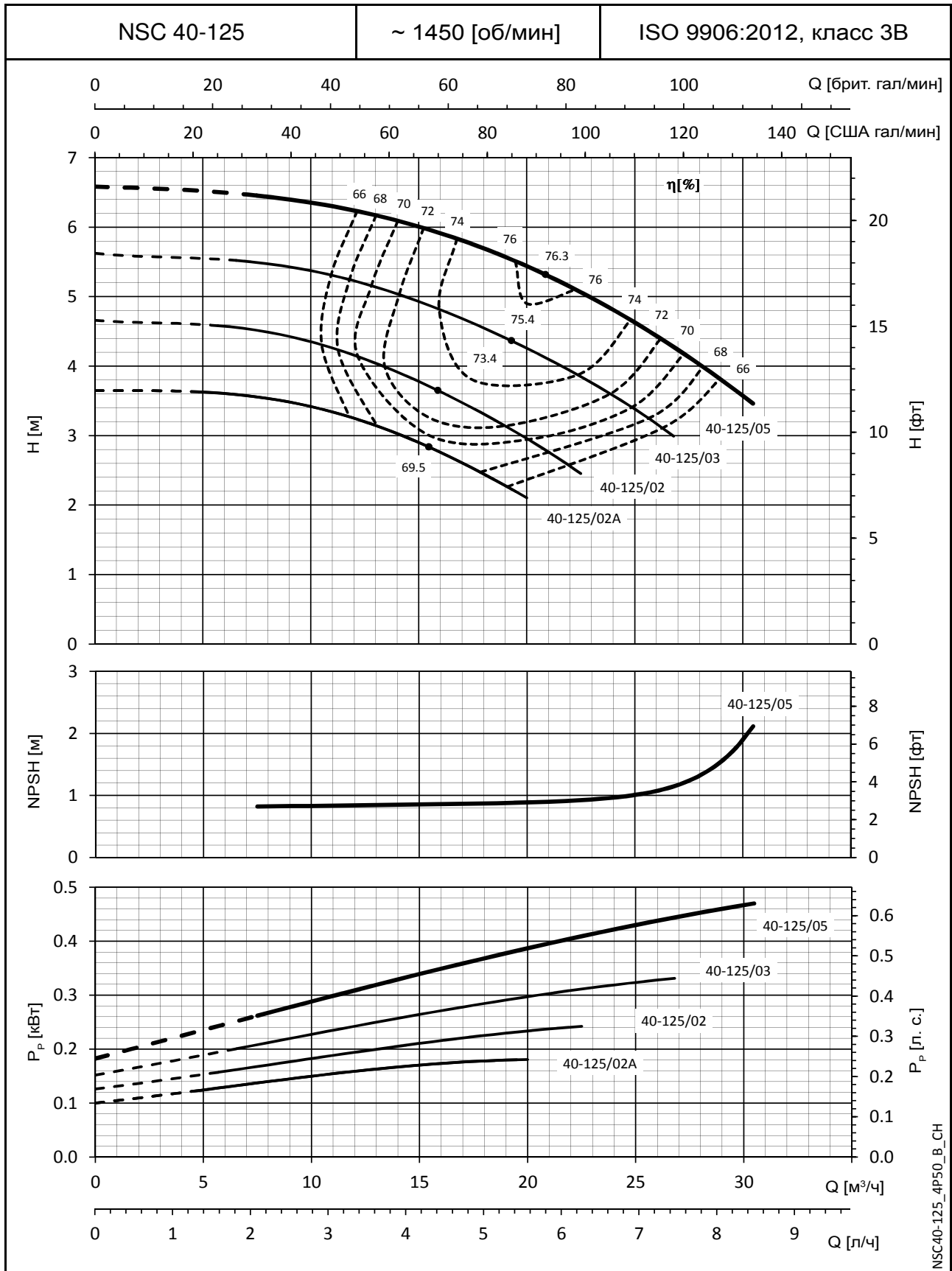
РАБОЧИЕ ХАРАКТЕРИСТИКИ 4-ПОЛЮСНЫХ МОДЕЛЕЙ 50 Гц



Значения NPSH (полезной высоты всасывания) замерены в лабораторных условиях; для практических нужд рекомендуем увеличить эти значения на 0,5 м. Эти показатели действительны для жидкостей плотностью $\rho = 1,0 \text{ кг/дм}^3$ с кинематической вязкостью $\nu = 1 \text{ мм}^2/\text{с}$.

СЕРИЯ e-NSC

РАБОЧИЕ ХАРАКТЕРИСТИКИ 4-ПОЛЮСНЫХ МОДЕЛЕЙ 50 Гц

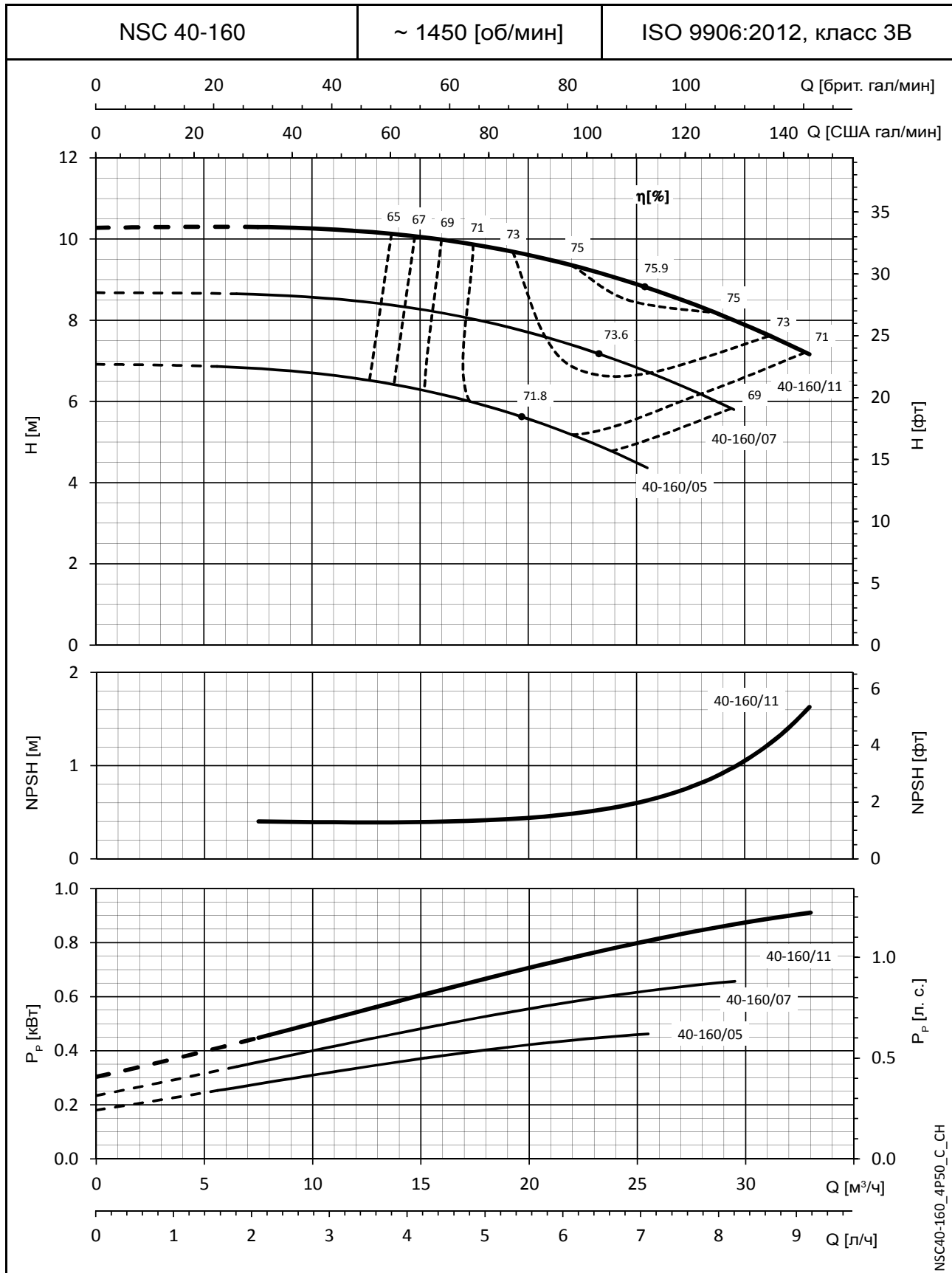


NSC40-125_4P50_B_CH

Значения NPSH (полезной высоты всасывания) замерены в лабораторных условиях; для практических нужд рекомендуем увеличить эти значения на 0,5 м. Эти показатели действительны для жидкостей плотностью $\rho = 1,0 \text{ кг/дм}^3$ с кинематической вязкостью $\nu = 1 \text{ мм}^2/\text{с}$.

СЕРИЯ e-NSC

РАБОЧИЕ ХАРАКТЕРИСТИКИ 4-ПОЛЮСНЫХ МОДЕЛЕЙ 50 Гц

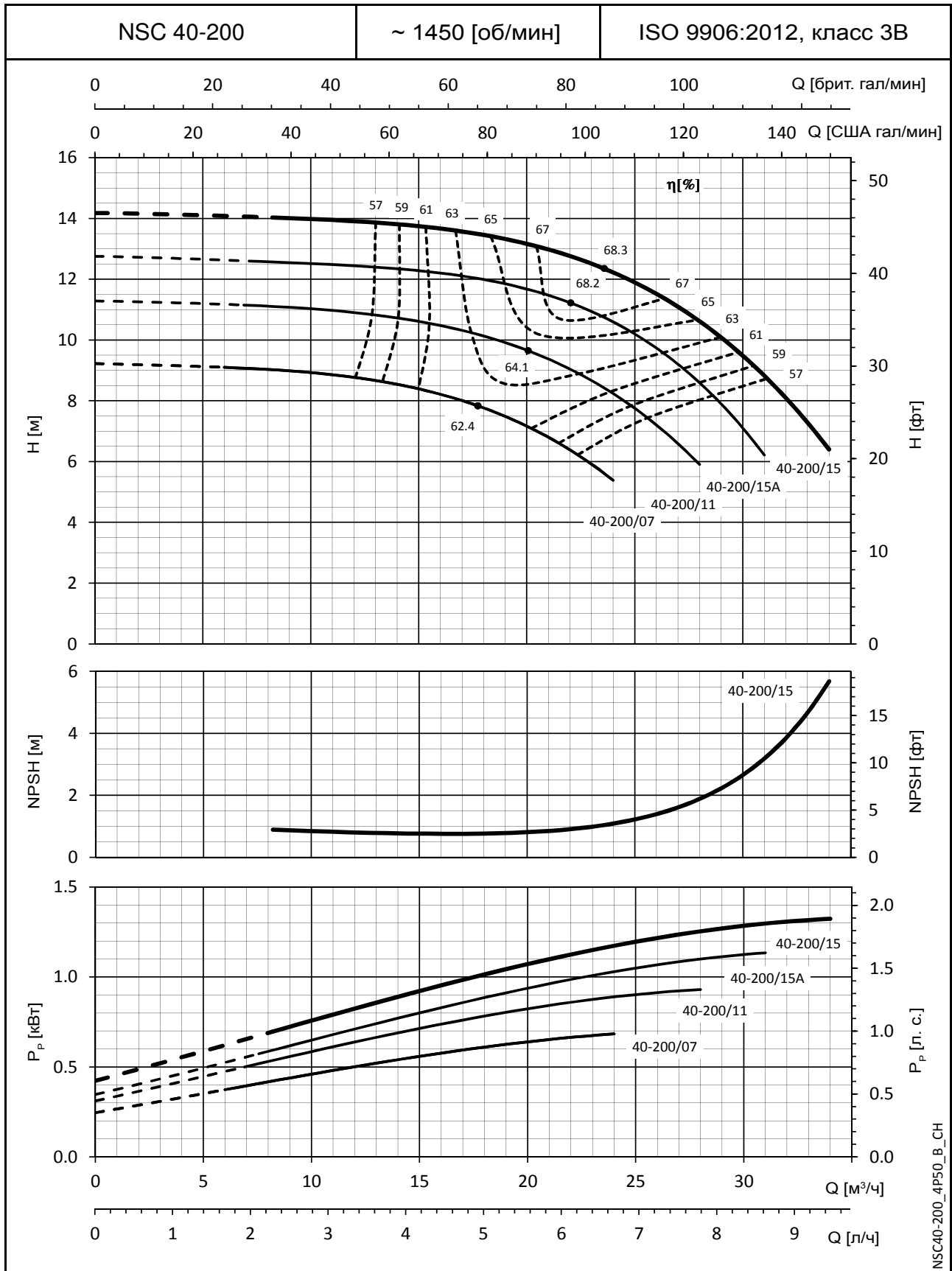


NSC40-160_4P50_C_CH

Значения NPSH (полезной высоты всасывания) замерены в лабораторных условиях; для практических нужд рекомендуем увеличить эти значения на 0,5 м. Эти показатели действительны для жидкостей плотностью $\rho = 1,0 \text{ кг/дм}^3$ с кинематической вязкостью $\nu = 1 \text{ мм}^2/\text{с}$.

СЕРИЯ e-NSC

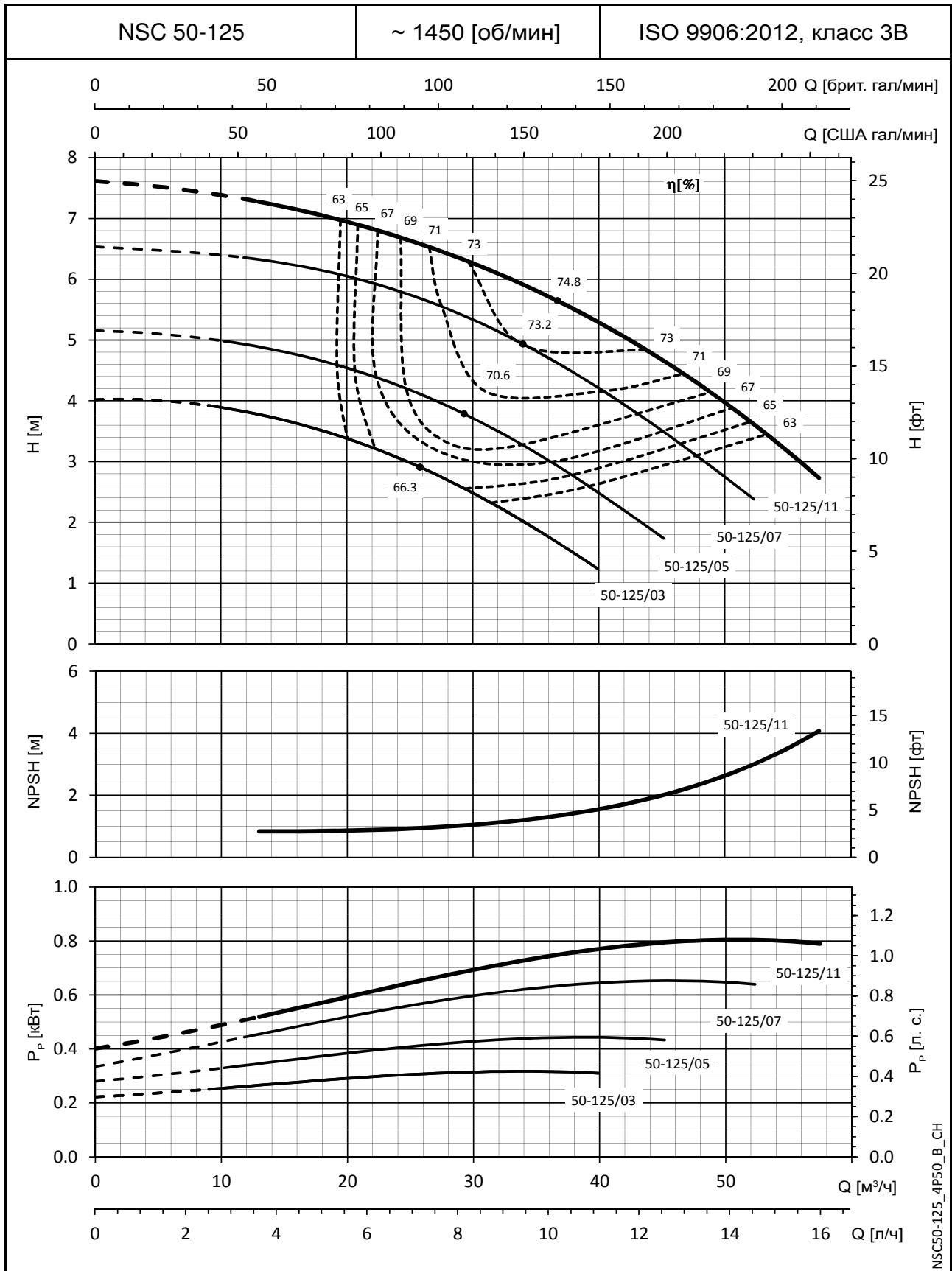
РАБОЧИЕ ХАРАКТЕРИСТИКИ 4-ПОЛЮСНЫХ МОДЕЛЕЙ 50 Гц



Значения NPSH (полезной высоты всасывания) замерены в лабораторных условиях; для практических нужд рекомендуем увеличить эти значения на 0,5 м. Эти показатели действительны для жидкостей плотностью $\rho = 1,0 \text{ кг/дм}^3$ с кинематической вязкостью $\nu = 1 \text{ мм}^2/\text{с}$.

СЕРИЯ e-NSC

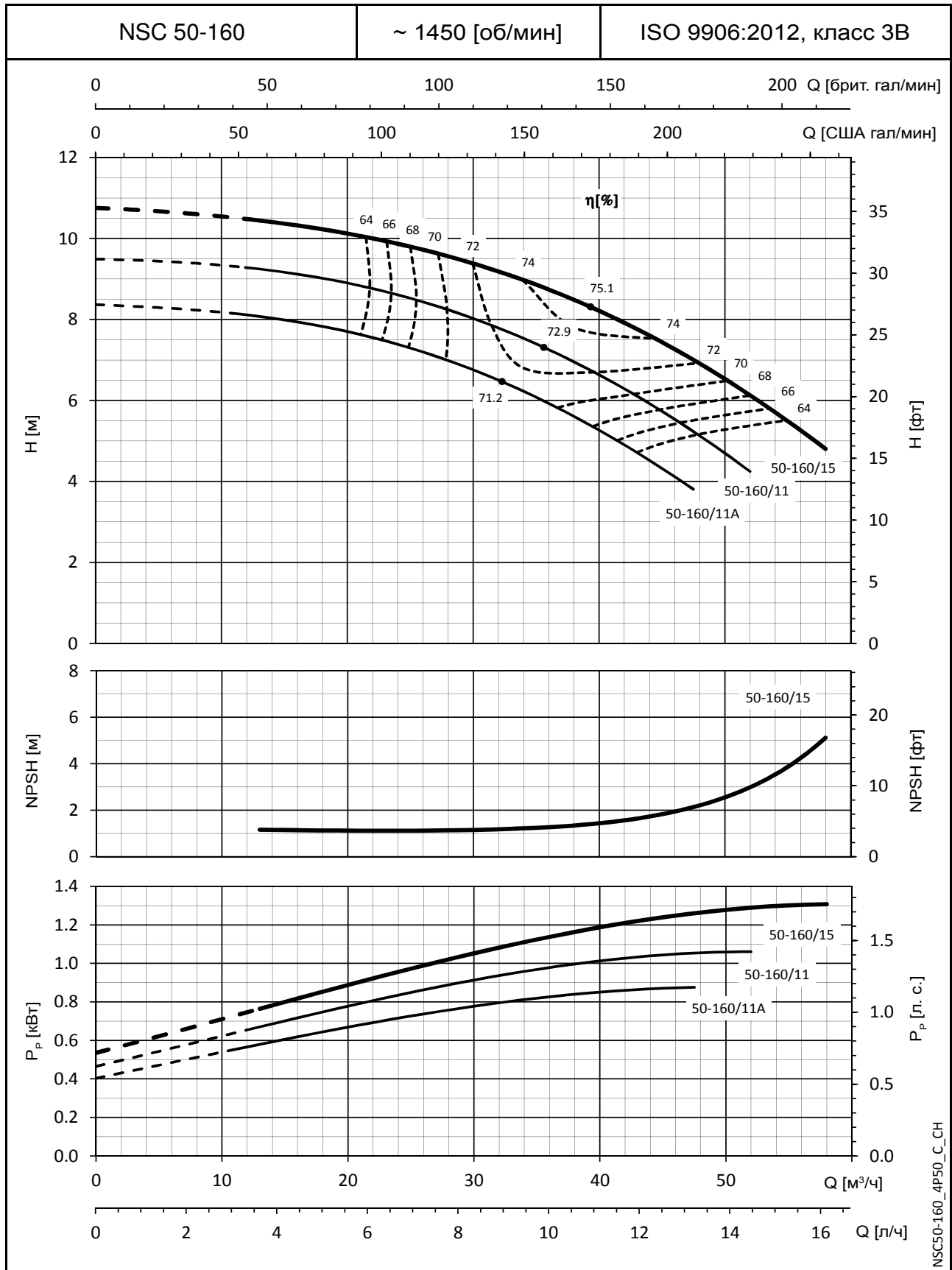
РАБОЧИЕ ХАРАКТЕРИСТИКИ 4-ПОЛЮСНЫХ МОДЕЛЕЙ 50 Гц



Значения NPSH (полезной высоты всасывания) замерены в лабораторных условиях; для практических нужд рекомендуем увеличить эти значения на 0,5 м. Эти показатели действительны для жидкостей плотностью $\rho = 1,0 \text{ кг/дм}^3$ с кинематической вязкостью $\nu = 1 \text{ мм}^2/\text{с}$.

СЕРИЯ e-NSC

РАБОЧИЕ ХАРАКТЕРИСТИКИ 4-ПОЛЮСНЫХ МОДЕЛЕЙ 50 Гц

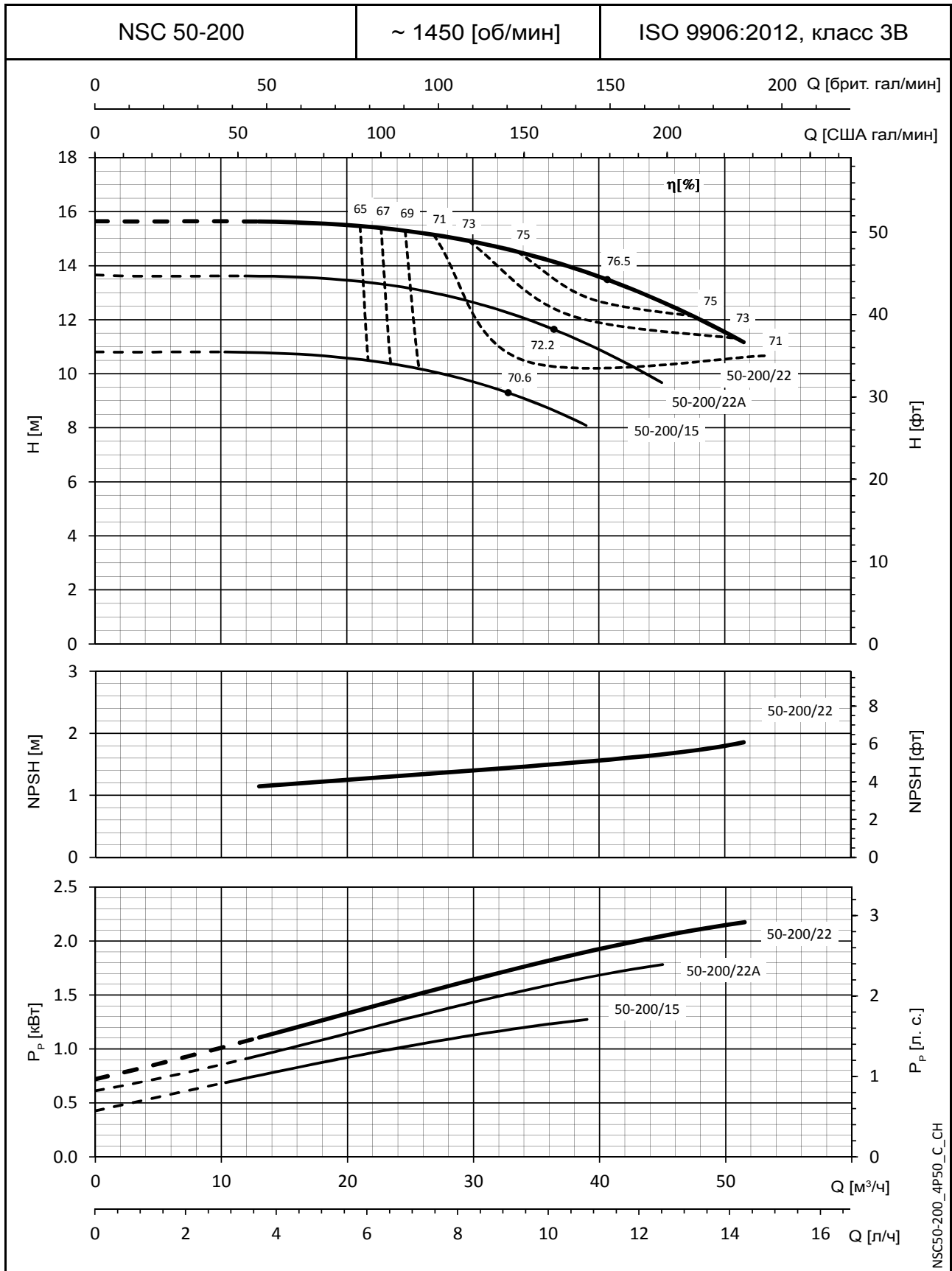


NSC50-160_4P50_C_CH

Значения NPSH (полезной высоты всасывания) замерены в лабораторных условиях; для практических нужд рекомендуем увеличить эти значения на 0,5 м. Эти показатели действительны для жидкостей плотностью $\rho = 1,0 \text{ кг/дм}^3$ с кинематической вязкостью $\nu = 1 \text{ мм}^2/\text{с}$.

СЕРИЯ e-NSC

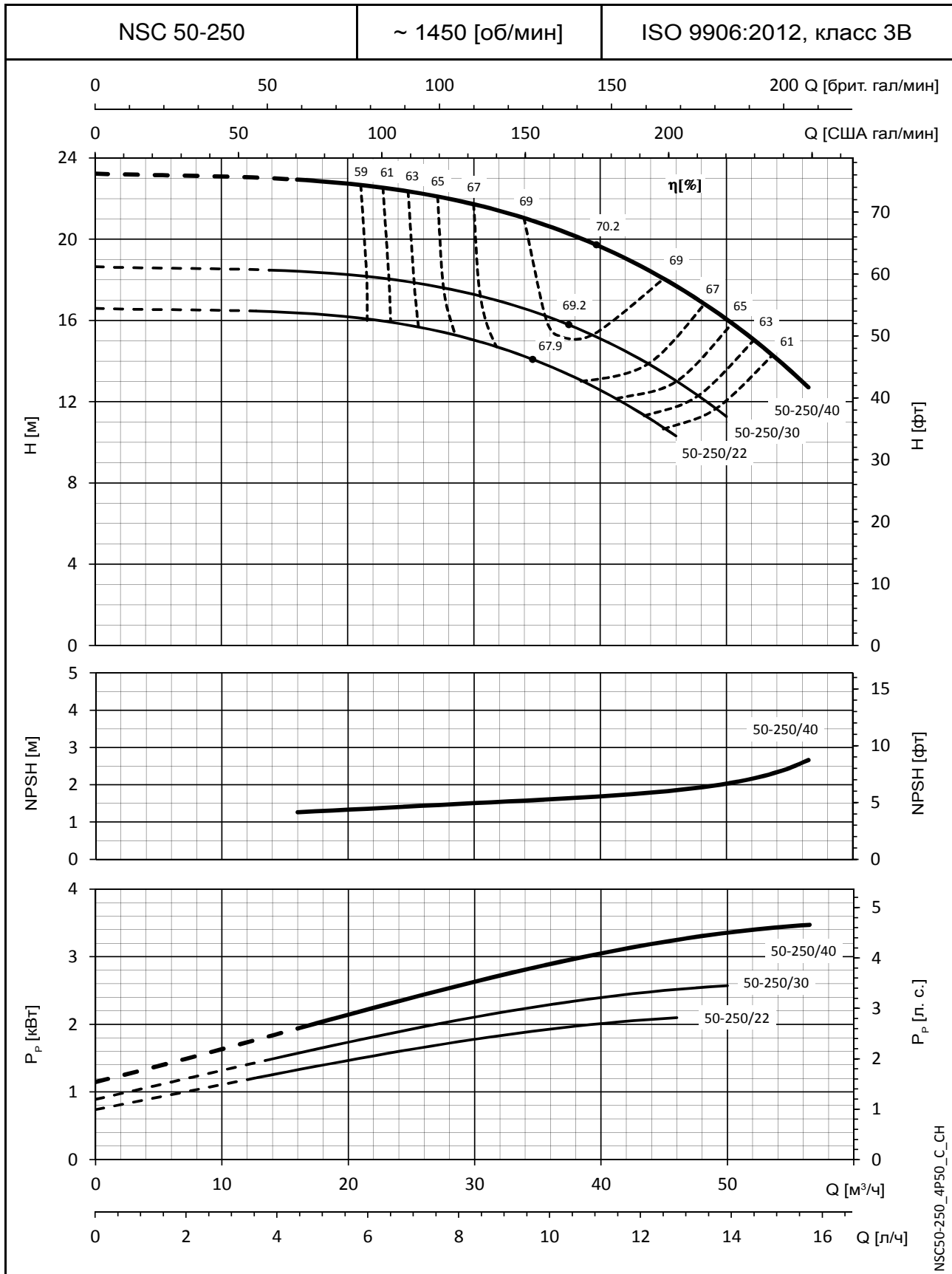
РАБОЧИЕ ХАРАКТЕРИСТИКИ 4-ПОЛЮСНЫХ МОДЕЛЕЙ 50 Гц



Значения NPSH (полезной высоты всасывания) замерены в лабораторных условиях; для практических нужд рекомендуем увеличить эти значения на 0,5 м. Эти показатели действительны для жидкостей плотностью $\rho = 1,0 \text{ кг/дм}^3$ с кинематической вязкостью $\nu = 1 \text{ мм}^2/\text{с}$.

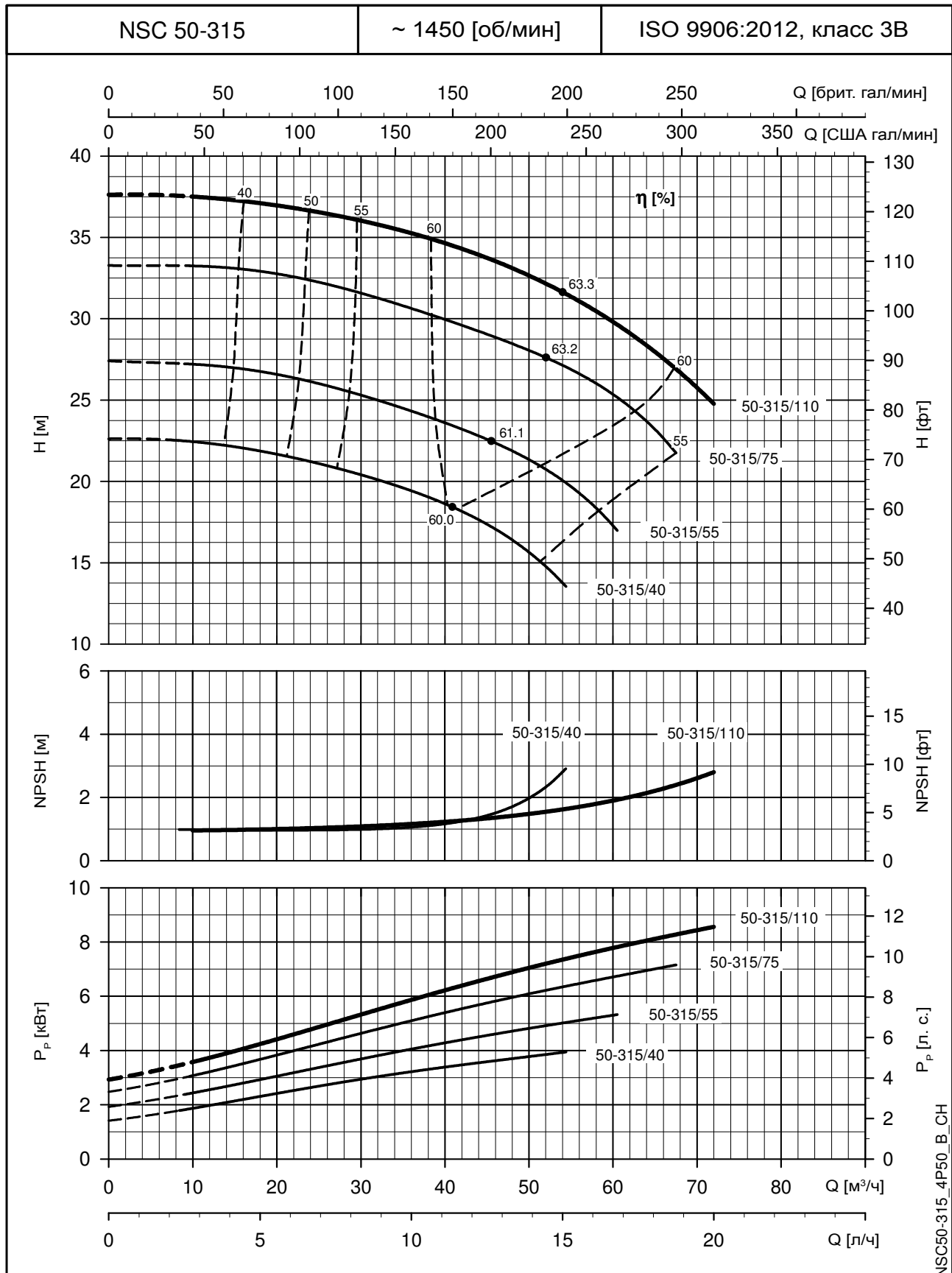
СЕРИЯ e-NSC

РАБОЧИЕ ХАРАКТЕРИСТИКИ 4-ПОЛЮСНЫХ МОДЕЛЕЙ 50 Гц



NSC50-250_4P50_C_CH

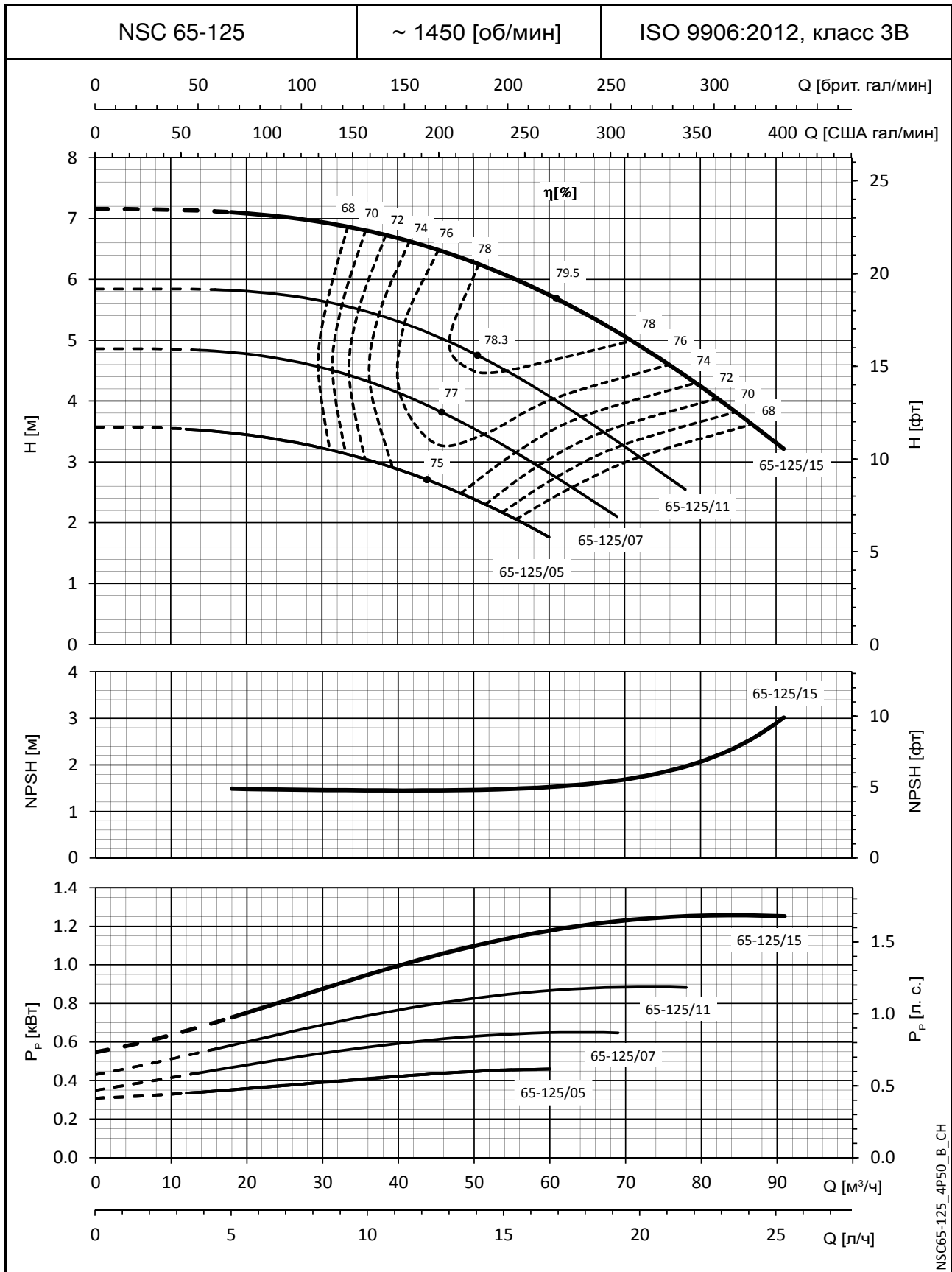
Значения NPSH (полезной высоты всасывания) замерены в лабораторных условиях; для практических нужд рекомендуем увеличить эти значения на 0,5 м. Эти показатели действительны для жидкостей плотностью $\rho = 1,0 \text{ кг/дм}^3$ с кинематической вязкостью $\nu = 1 \text{ мм}^2/\text{с}$.

СЕРИЯ e-NSC
РАБОЧИЕ ХАРАКТЕРИСТИКИ 4-ПОЛЮСНЫХ МОДЕЛЕЙ 50 Гц


Значения NPSH (полезной высоты всасывания) замерены в лабораторных условиях; для практических нужд рекомендуем увеличить эти значения на 0,5 м. Эти показатели действительны для жидкостей плотностью $\rho = 1,0 \text{ кг/дм}^3$ с кинематической вязкостью $\nu = 1 \text{ мм}^2/\text{с}$.

СЕРИЯ e-NSC

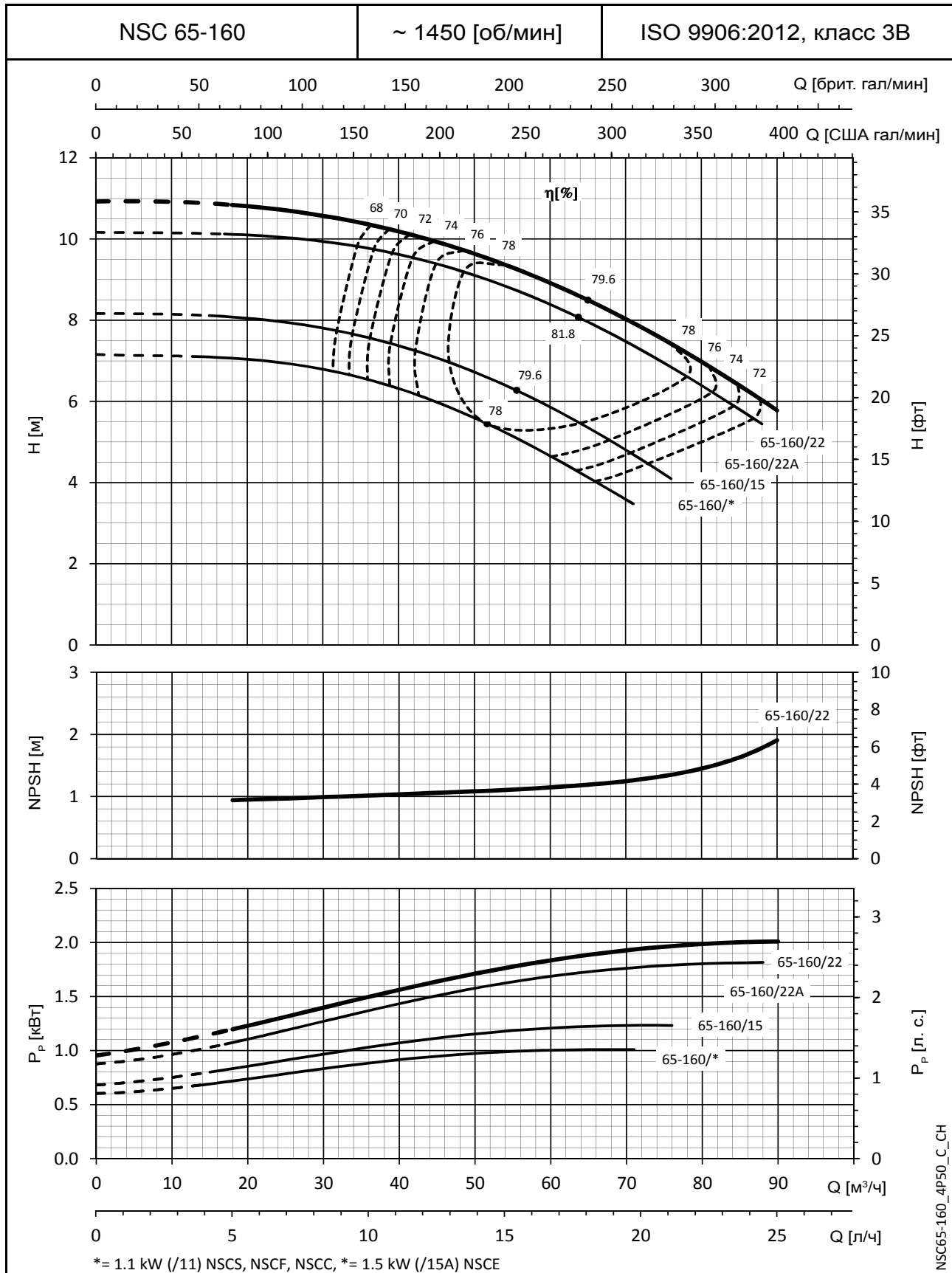
РАБОЧИЕ ХАРАКТЕРИСТИКИ 4-ПОЛЮСНЫХ МОДЕЛЕЙ 50 Гц



Значения NPSH (полезной высоты всасывания) замерены в лабораторных условиях; для практических нужд рекомендуем увеличить эти значения на 0,5 м. Эти показатели действительны для жидкостей плотностью $\rho = 1,0 \text{ кг/дм}^3$ с кинематической вязкостью $\nu = 1 \text{ мм}^2/\text{с}$.

СЕРИЯ e-NSC

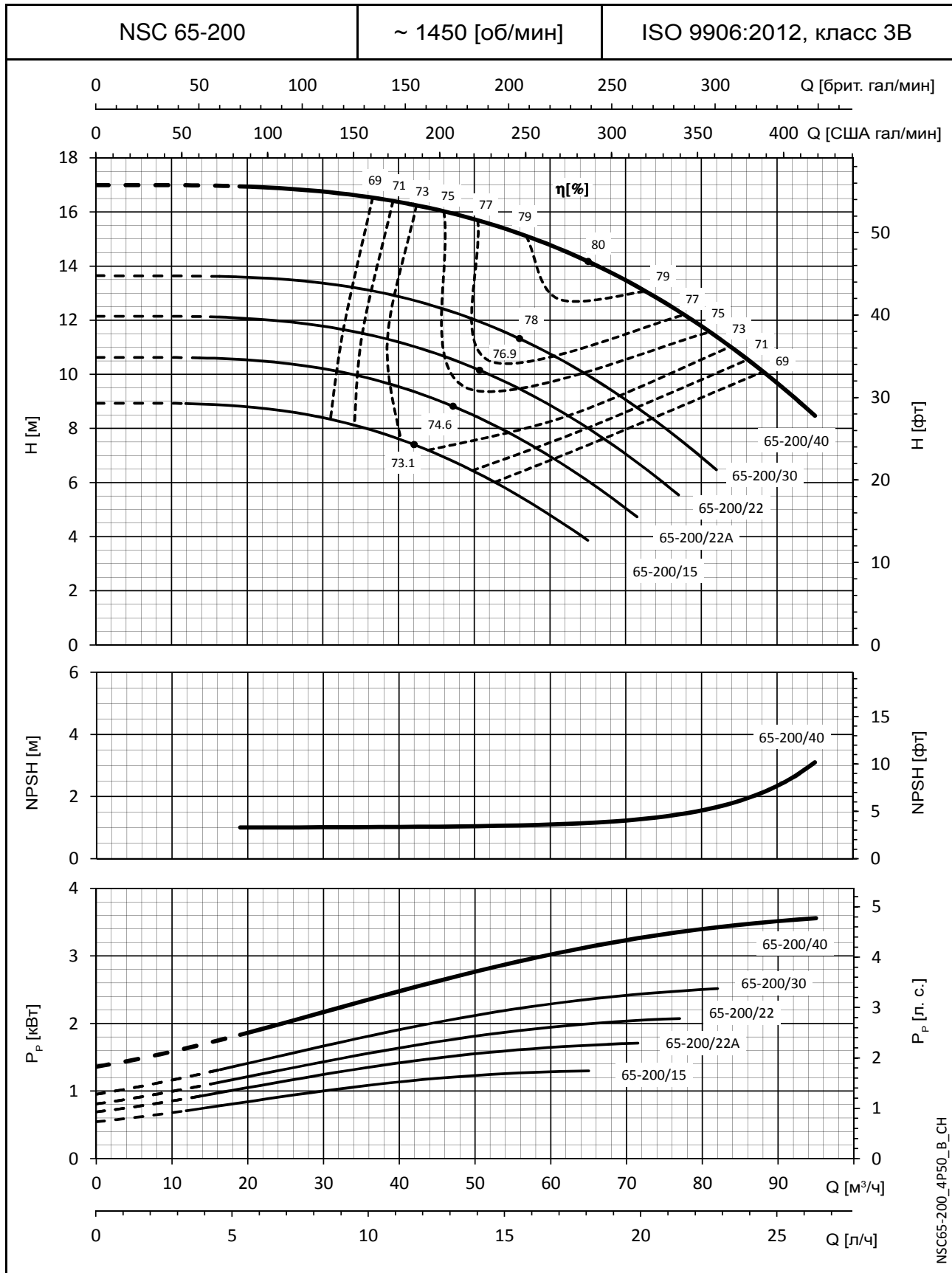
РАБОЧИЕ ХАРАКТЕРИСТИКИ 4-ПОЛЮСНЫХ МОДЕЛЕЙ 50 Гц



Значения NPSH (полезной высоты всасывания) замерены в лабораторных условиях; для практических нужд рекомендуем увеличить эти значения на 0,5 м. Эти показатели действительны для жидкостей плотностью $\rho = 1,0 \text{ кг/дм}^3$ с кинематической вязкостью $\nu = 1 \text{ мм}^2/\text{с}$.

СЕРИЯ e-NSC

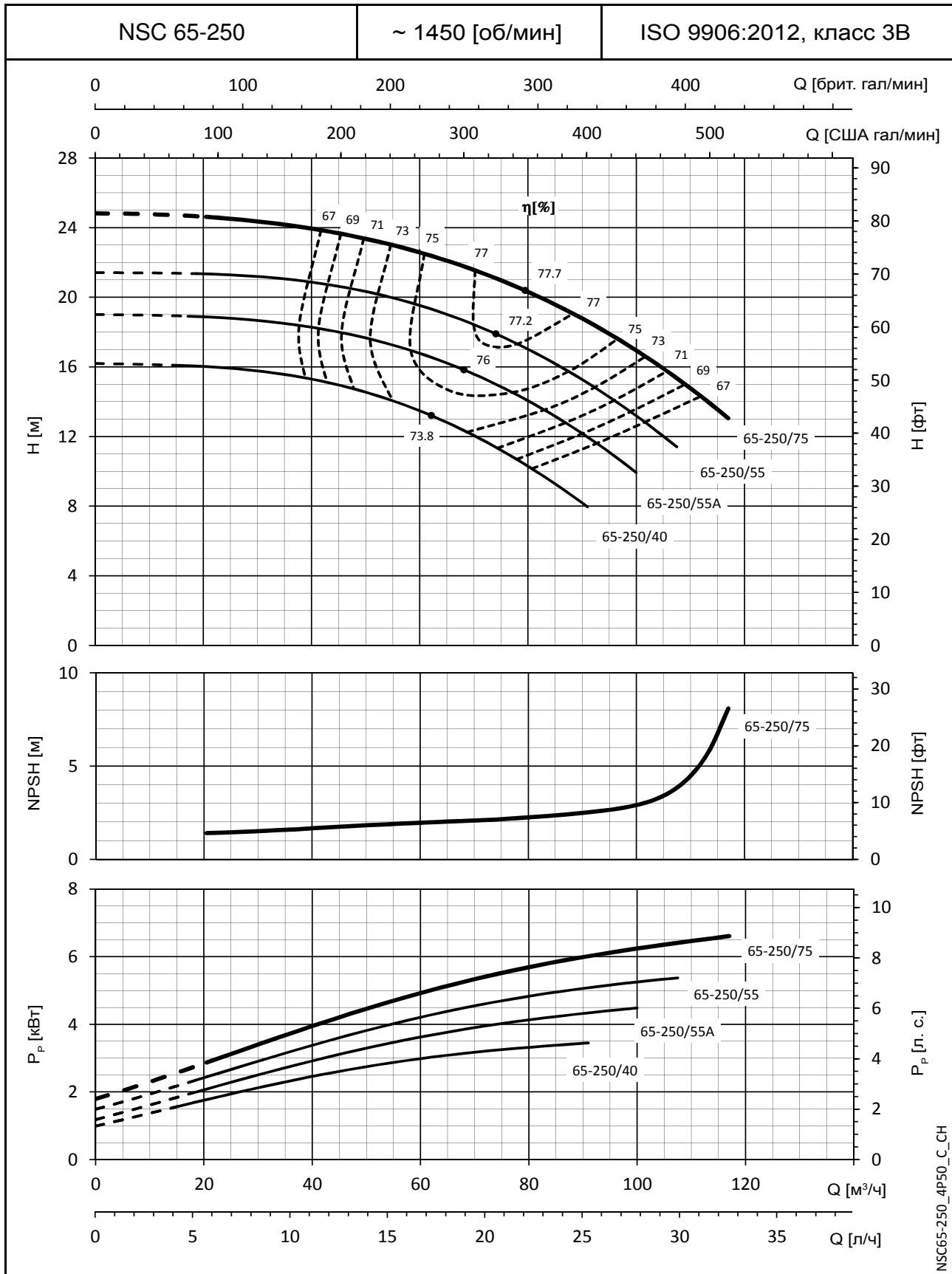
РАБОЧИЕ ХАРАКТЕРИСТИКИ 4-ПОЛЮСНЫХ МОДЕЛЕЙ 50 Гц



Значения NPSH (полезной высоты всасывания) замерены в лабораторных условиях; для практических нужд рекомендуем увеличить эти значения на 0,5 м. Эти показатели действительны для жидкостей плотностью $\rho = 1,0 \text{ кг/дм}^3$ с кинематической вязкостью $\nu = 1 \text{ мм}^2/\text{с}$.

СЕРИЯ e-NSC

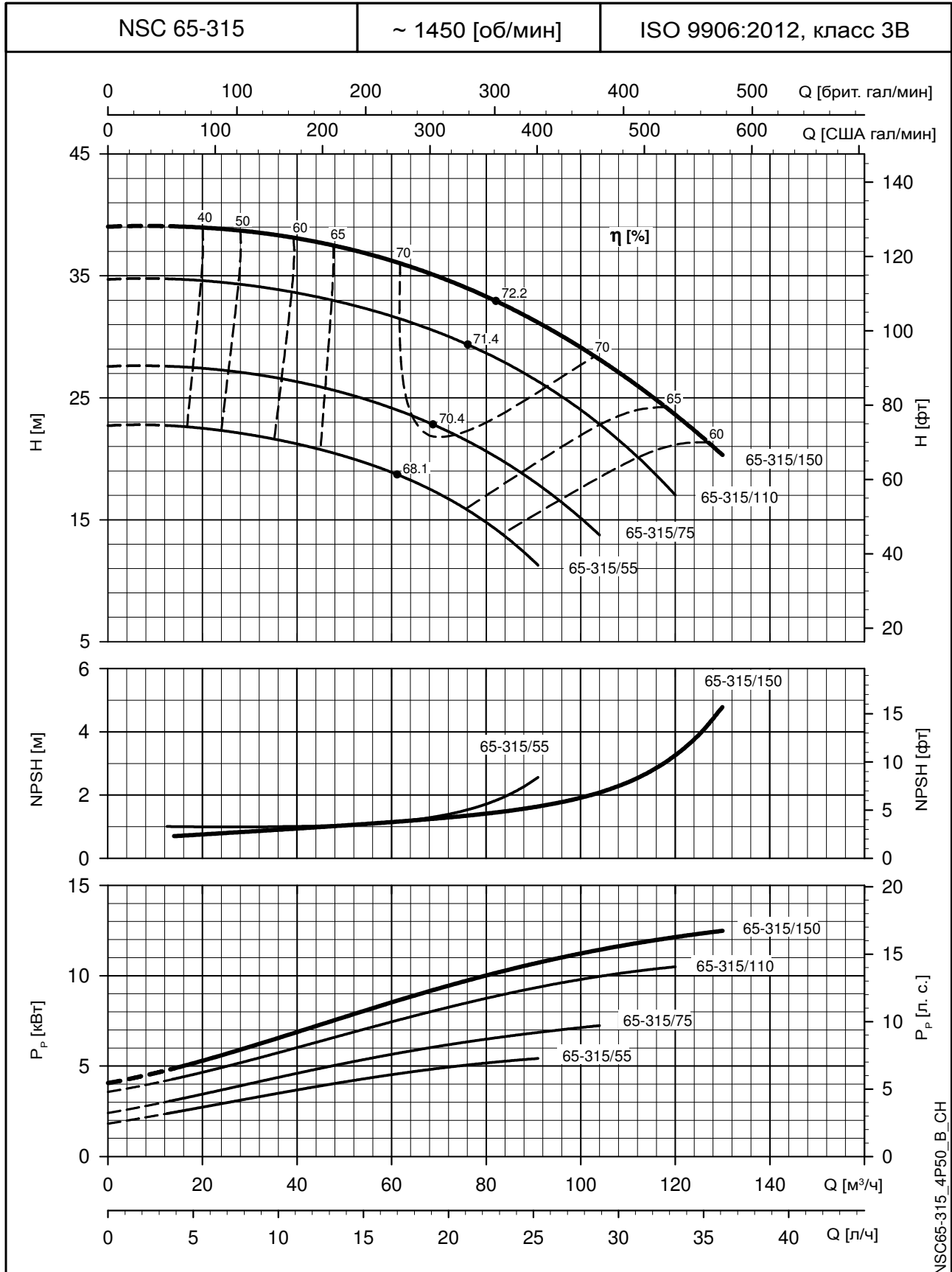
РАБОЧИЕ ХАРАКТЕРИСТИКИ 4-ПОЛЮСНЫХ МОДЕЛЕЙ 50 Гц



Значения NPSH (полезной высоты всасывания) замерены в лабораторных условиях; для практических нужд рекомендуем увеличить эти значения на 0,5 м. Эти показатели действительны для жидкостей плотностью $\rho = 1,0 \text{ кг/дм}^3$ с кинематической вязкостью $\nu = 1 \text{ мм}^2/\text{с}$.

СЕРИЯ e-NSC

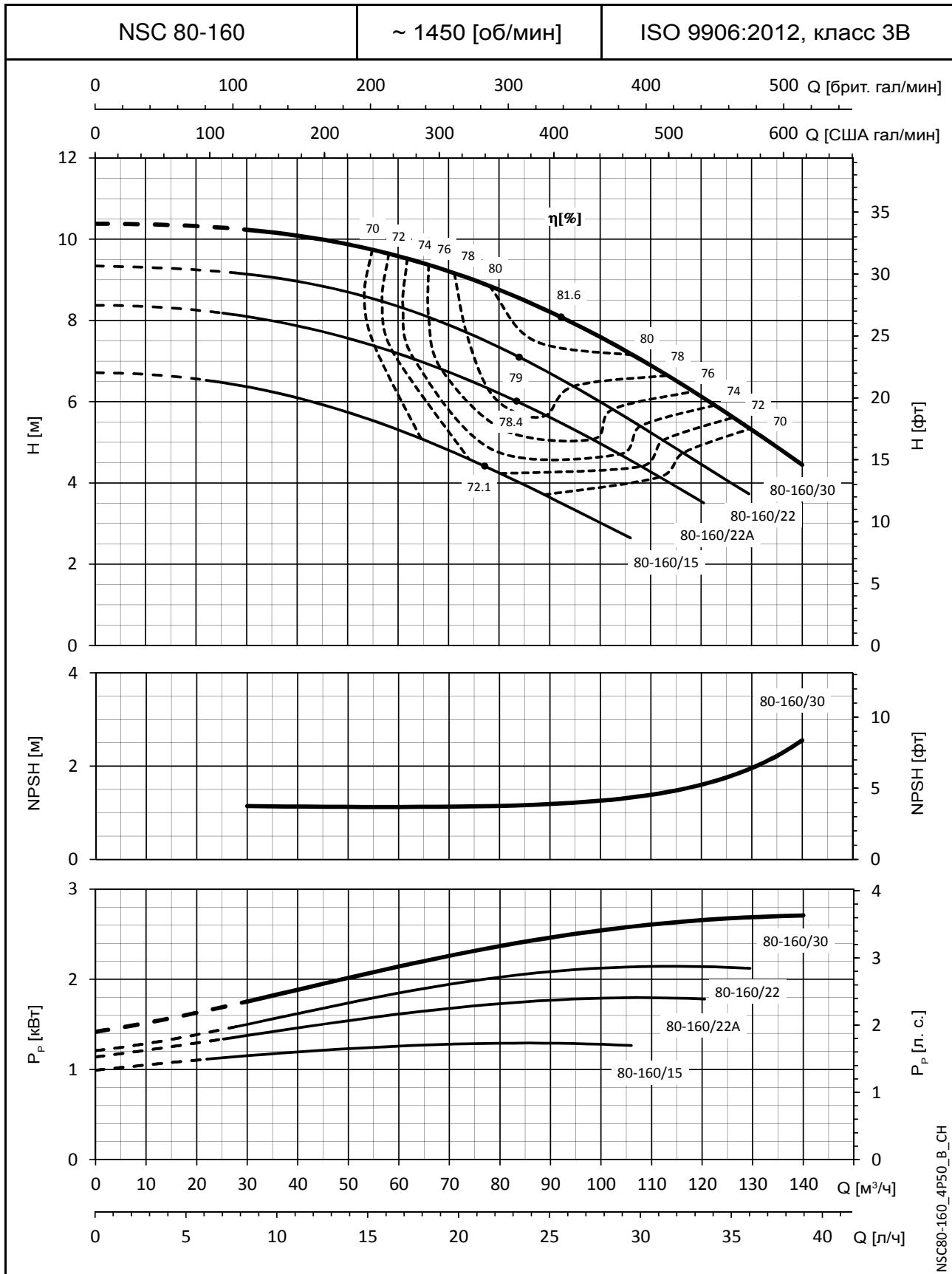
РАБОЧИЕ ХАРАКТЕРИСТИКИ 4-ПОЛЮСНЫХ МОДЕЛЕЙ 50 Гц



Значения NPSH (полезной высоты всасывания) замерены в лабораторных условиях; для практических нужд рекомендуем увеличить эти значения на 0,5 м. Эти показатели действительны для жидкостей плотностью $\rho = 1,0 \text{ кг/дм}^3$ с кинематической вязкостью $\nu = 1 \text{ мм}^2/\text{с}$.

СЕРИЯ e-NSC

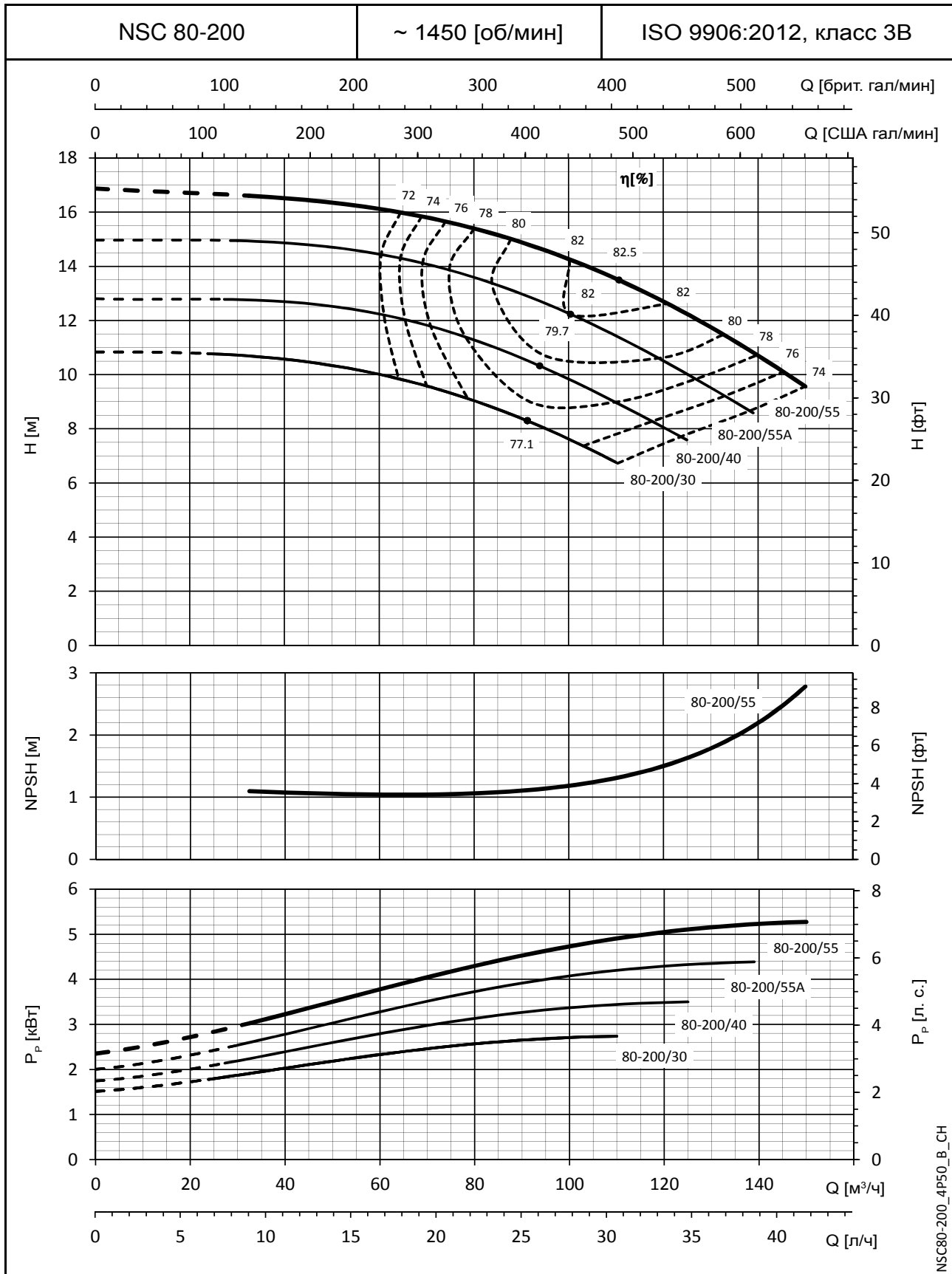
РАБОЧИЕ ХАРАКТЕРИСТИКИ 4-ПОЛЮСНЫХ МОДЕЛЕЙ 50 Гц



Значения NPSH (полезной высоты всасывания) замерены в лабораторных условиях; для практических нужд рекомендуем увеличить эти значения на 0,5 м. Эти показатели действительны для жидкостей плотностью $\rho = 1,0 \text{ кг/дм}^3$ с кинематической вязкостью $\nu = 1 \text{ мм}^2/\text{с}$.

СЕРИЯ e-NSC

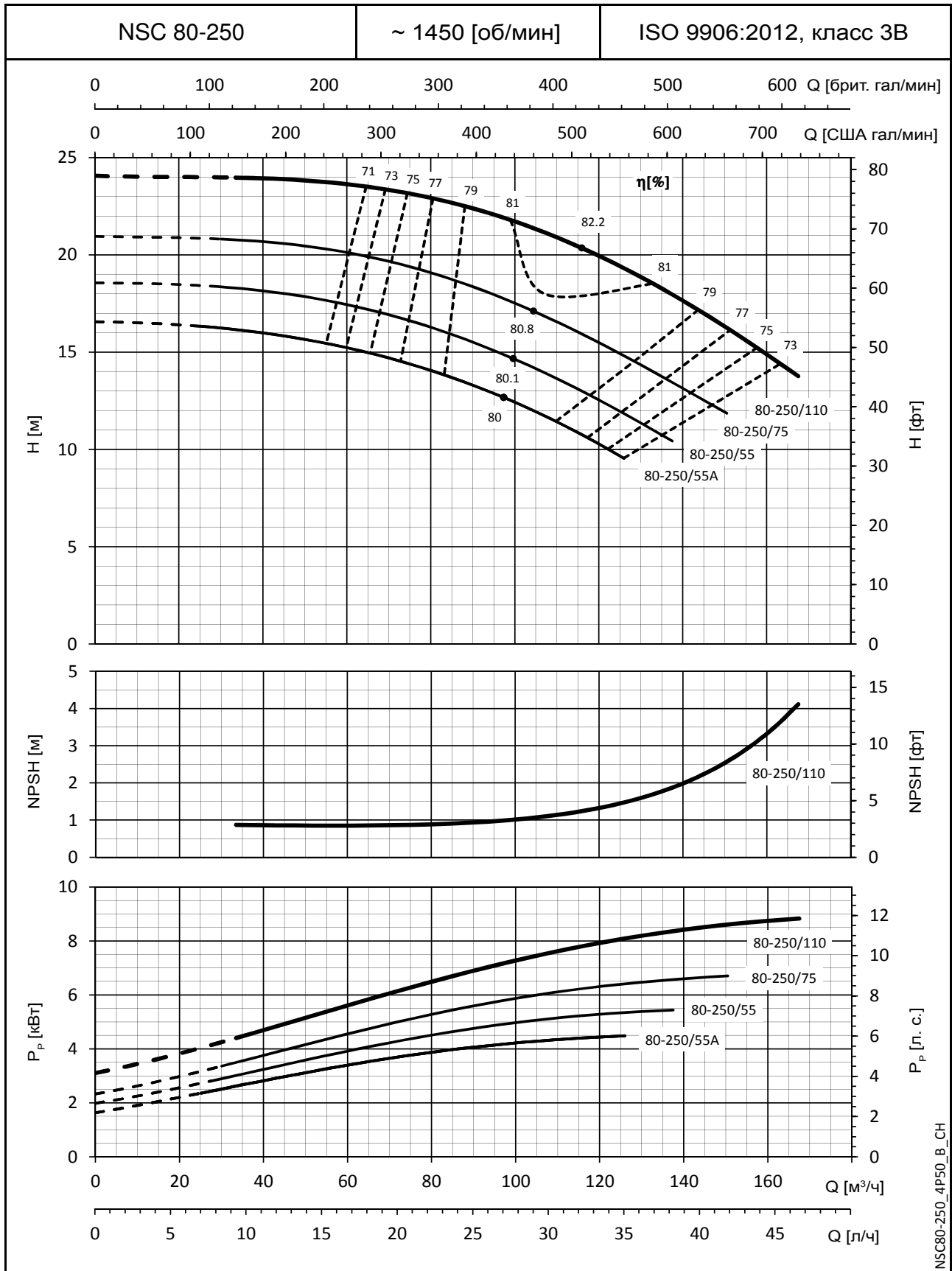
РАБОЧИЕ ХАРАКТЕРИСТИКИ 4-ПОЛЮСНЫХ МОДЕЛЕЙ 50 Гц



Значения NPSH (полезной высоты всасывания) замерены в лабораторных условиях; для практических нужд рекомендуем увеличить эти значения на 0,5 м. Эти показатели действительны для жидкостей плотностью $\rho = 1,0 \text{ кг/дм}^3$ с кинематической вязкостью $\nu = 1 \text{ мм}^2/\text{с}$.

СЕРИЯ e-NSC

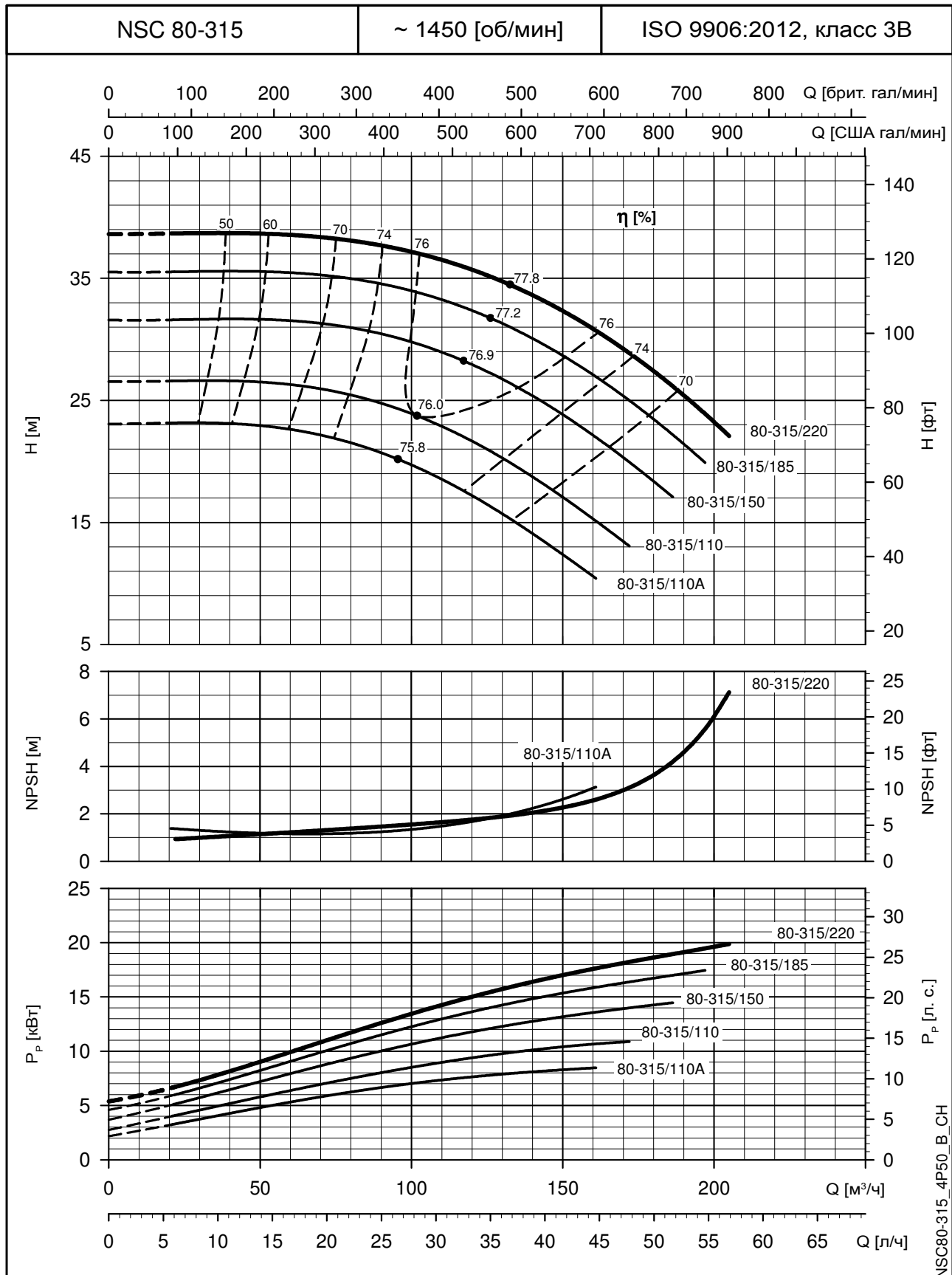
РАБОЧИЕ ХАРАКТЕРИСТИКИ 4-ПОЛЮСНЫХ МОДЕЛЕЙ 50 Гц



Значения NPSH (полезной высоты всасывания) замерены в лабораторных условиях; для практических нужд рекомендуем увеличить эти значения на 0,5 м. Эти показатели действительны для жидкостей плотностью $\rho = 1,0 \text{ кг/дм}^3$ с кинематической вязкостью $\nu = 1 \text{ мм}^2/\text{с}$.

СЕРИЯ e-NSC

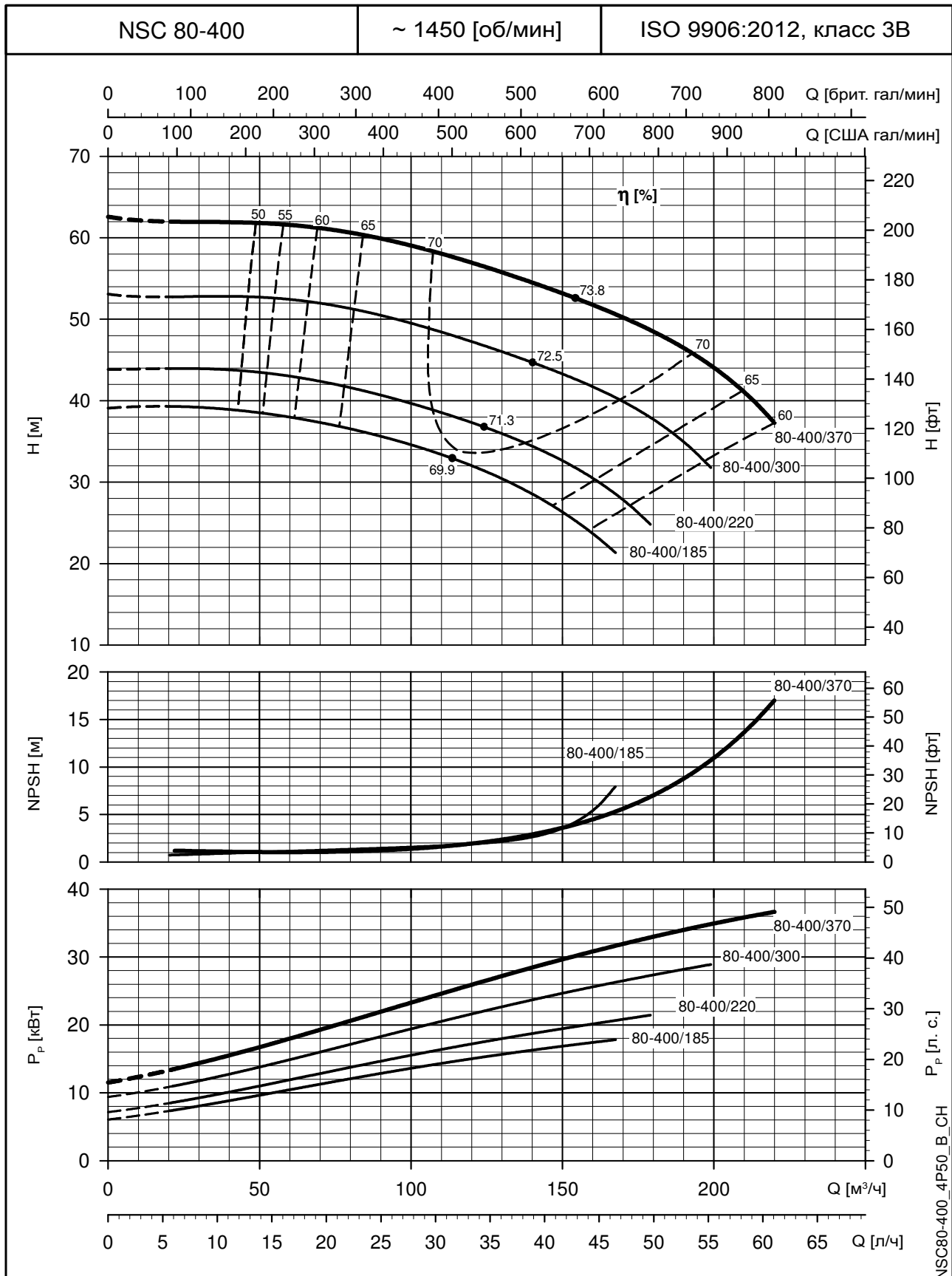
РАБОЧИЕ ХАРАКТЕРИСТИКИ 4-ПОЛЮСНЫХ МОДЕЛЕЙ 50 Гц



Значения NPSH (полезной высоты всасывания) замерены в лабораторных условиях; для практических нужд рекомендуем увеличить эти значения на 0,5 м. Эти показатели действительны для жидкостей плотностью $\rho = 1,0 \text{ кг/дм}^3$ с кинематической вязкостью $\nu = 1 \text{ мм}^2/\text{с}$.

СЕРИЯ e-NSC

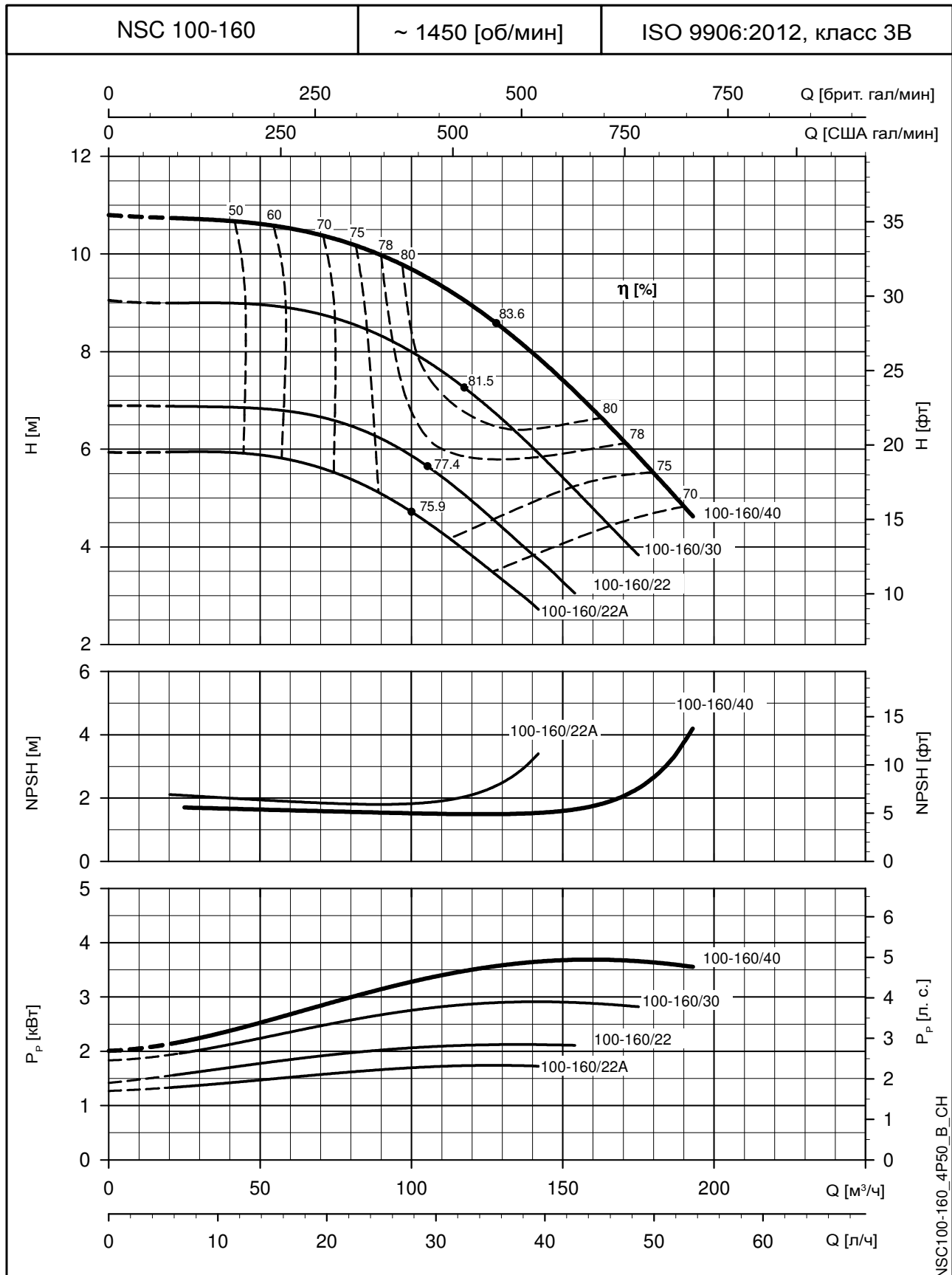
РАБОЧИЕ ХАРАКТЕРИСТИКИ 4-ПОЛЮСНЫХ МОДЕЛЕЙ 50 Гц



Значения NPSH (полезной высоты всасывания) замерены в лабораторных условиях; для практических нужд рекомендуем увеличить эти значения на 0,5 м. Эти показатели действительны для жидкостей плотностью $\rho = 1,0 \text{ кг/дм}^3$ с кинематической вязкостью $\nu = 1 \text{ мм}^2/\text{с}$.

СЕРИЯ e-NSC

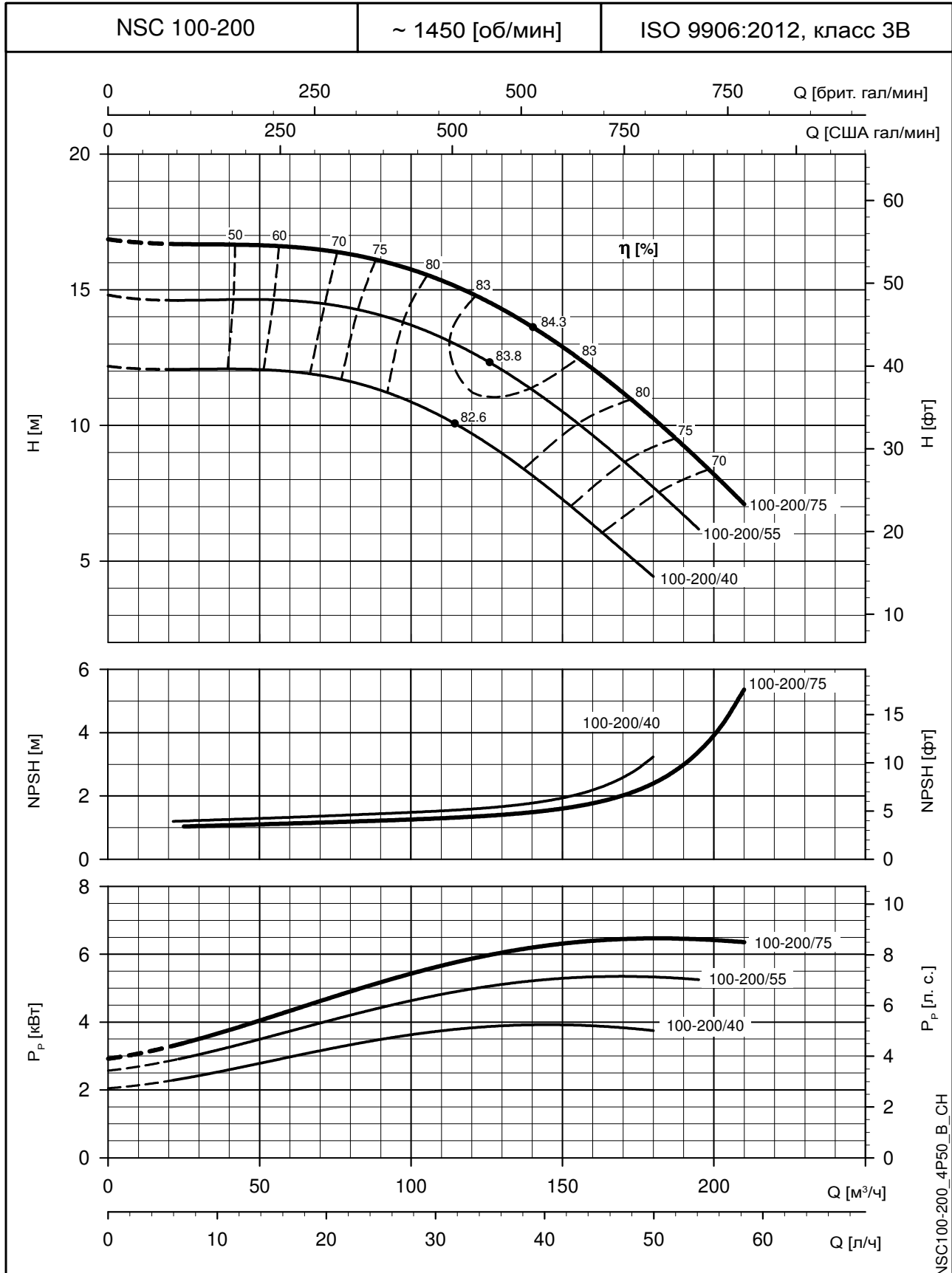
РАБОЧИЕ ХАРАКТЕРИСТИКИ 4-ПОЛЮСНЫХ МОДЕЛЕЙ 50 Гц



Значения NPSH (полезной высоты всасывания) замерены в лабораторных условиях; для практических нужд рекомендуем увеличить эти значения на 0,5 м. Эти показатели действительны для жидкостей плотностью $\rho = 1,0 \text{ кг/дм}^3$ с кинематической вязкостью $\nu = 1 \text{ мм}^2/\text{с}$.

СЕРИЯ e-NSC

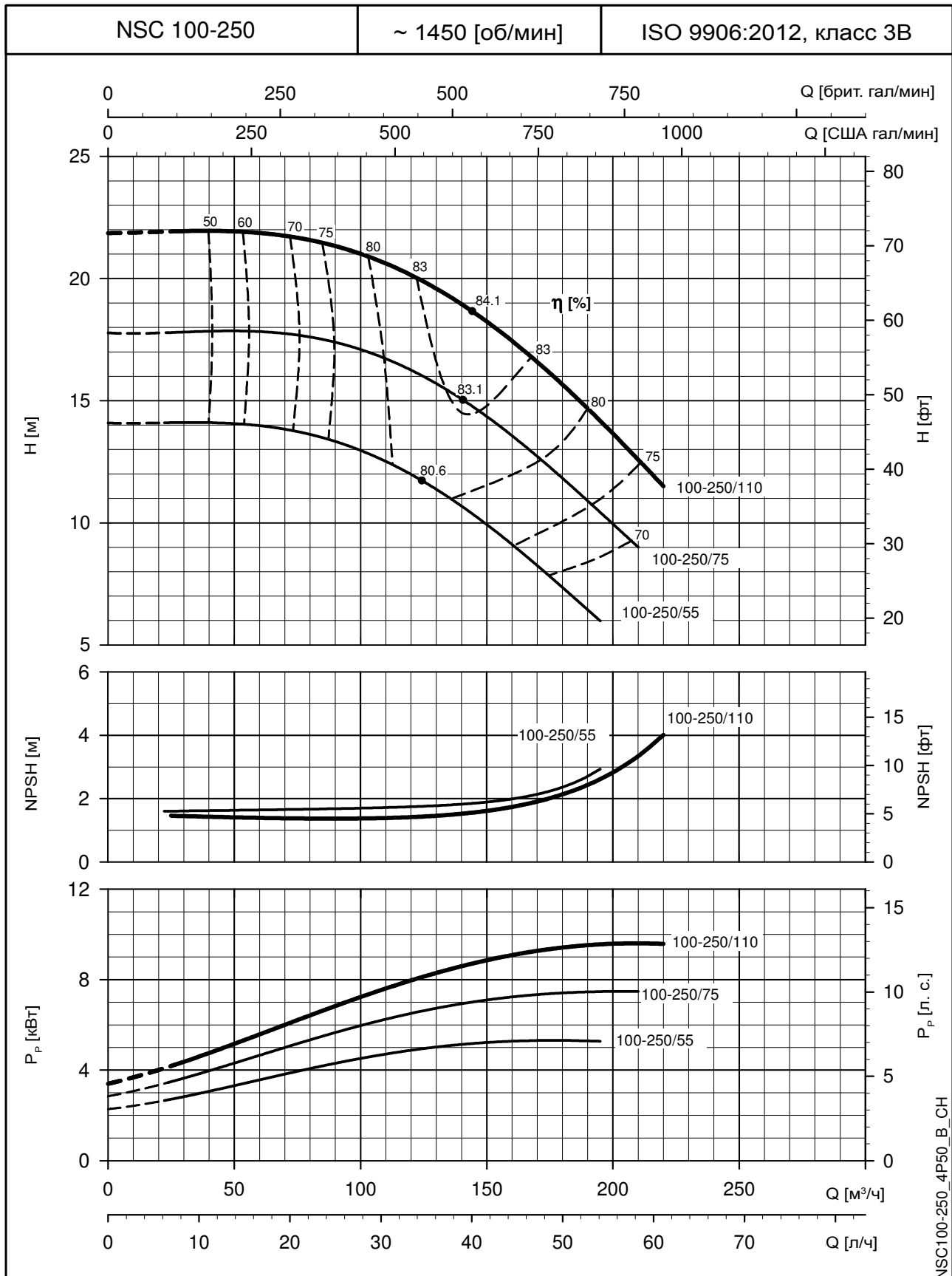
РАБОЧИЕ ХАРАКТЕРИСТИКИ 4-ПОЛЮСНЫХ МОДЕЛЕЙ 50 Гц



Значения NPSH (полезной высоты всасывания) замерены в лабораторных условиях; для практических нужд рекомендуем увеличить эти значения на 0,5 м. Эти показатели действительны для жидкостей плотностью $\rho = 1,0 \text{ кг/дм}^3$ с кинематической вязкостью $\nu = 1 \text{ мм}^2/\text{с}$.

СЕРИЯ e-NSC

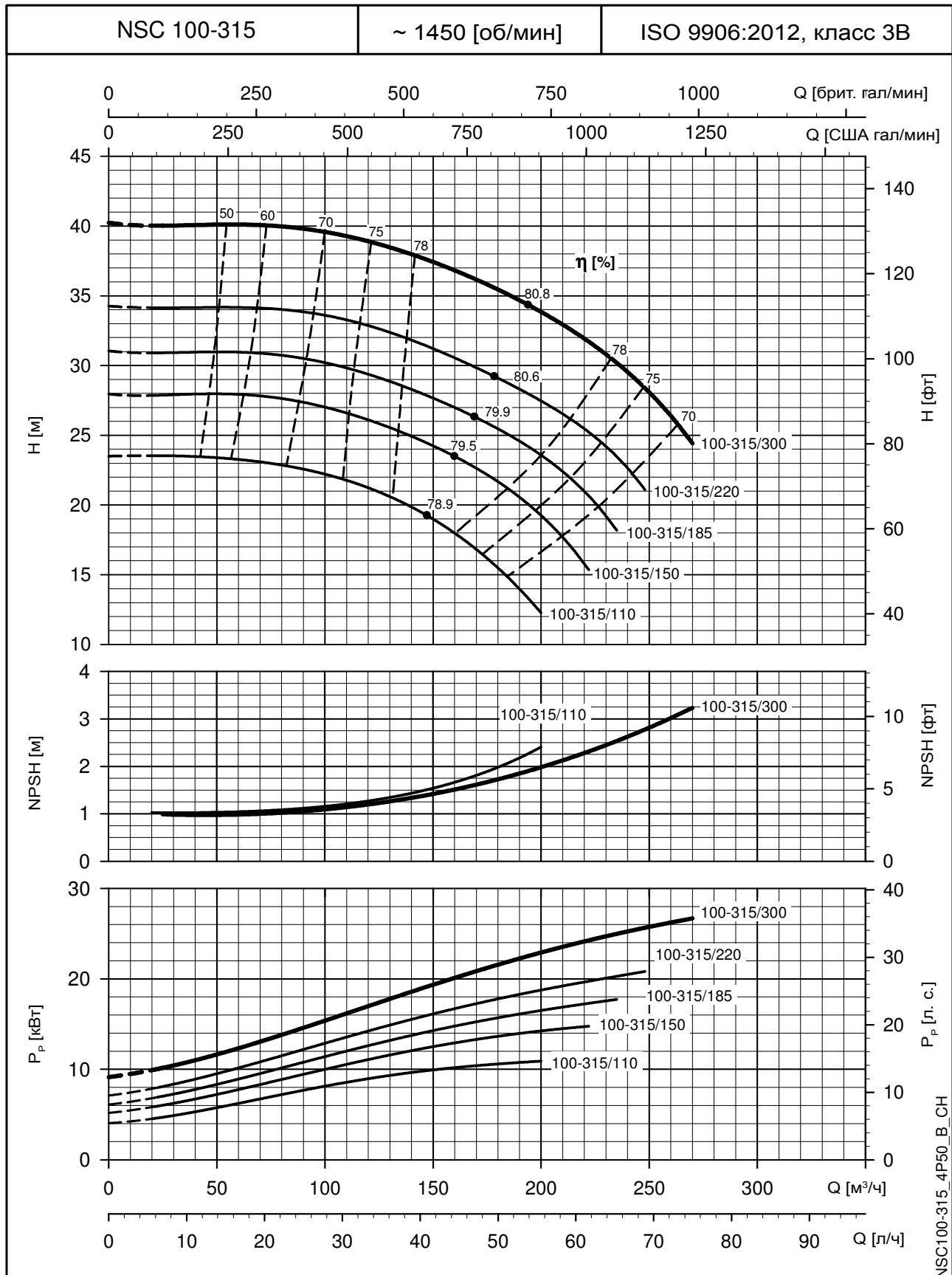
РАБОЧИЕ ХАРАКТЕРИСТИКИ 4-ПОЛЮСНЫХ МОДЕЛЕЙ 50 Гц



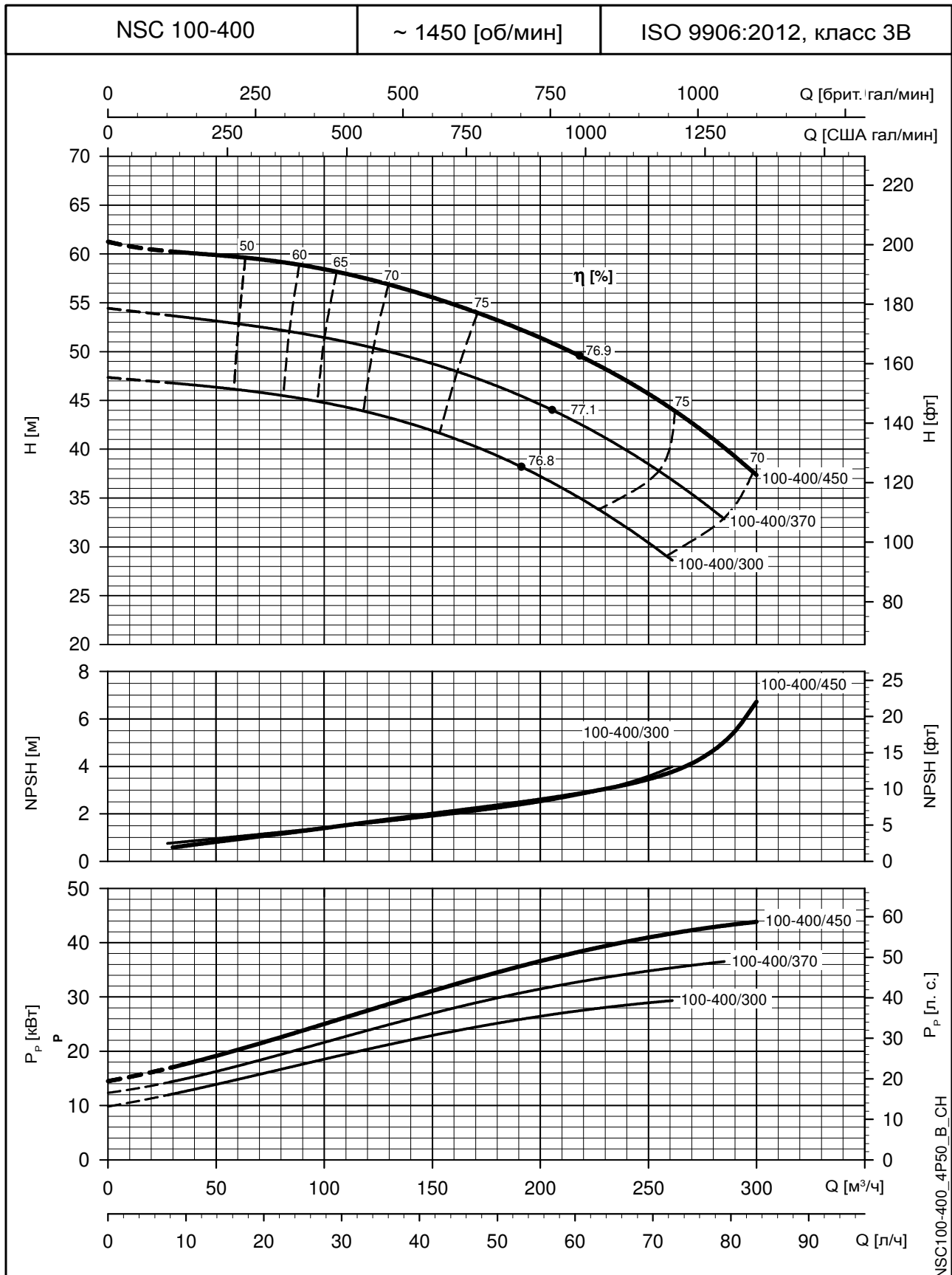
Значения NPSH (полезной высоты всасывания) замерены в лабораторных условиях; для практических нужд рекомендуем увеличить эти значения на 0,5 м. Эти показатели действительны для жидкостей плотностью $\rho = 1,0 \text{ кг/дм}^3$ с кинематической вязкостью $\nu = 1 \text{ мм}^2/\text{с}$.

СЕРИЯ e-NSC

РАБОЧИЕ ХАРАКТЕРИСТИКИ 4-ПОЛЮСНЫХ МОДЕЛЕЙ 50 Гц



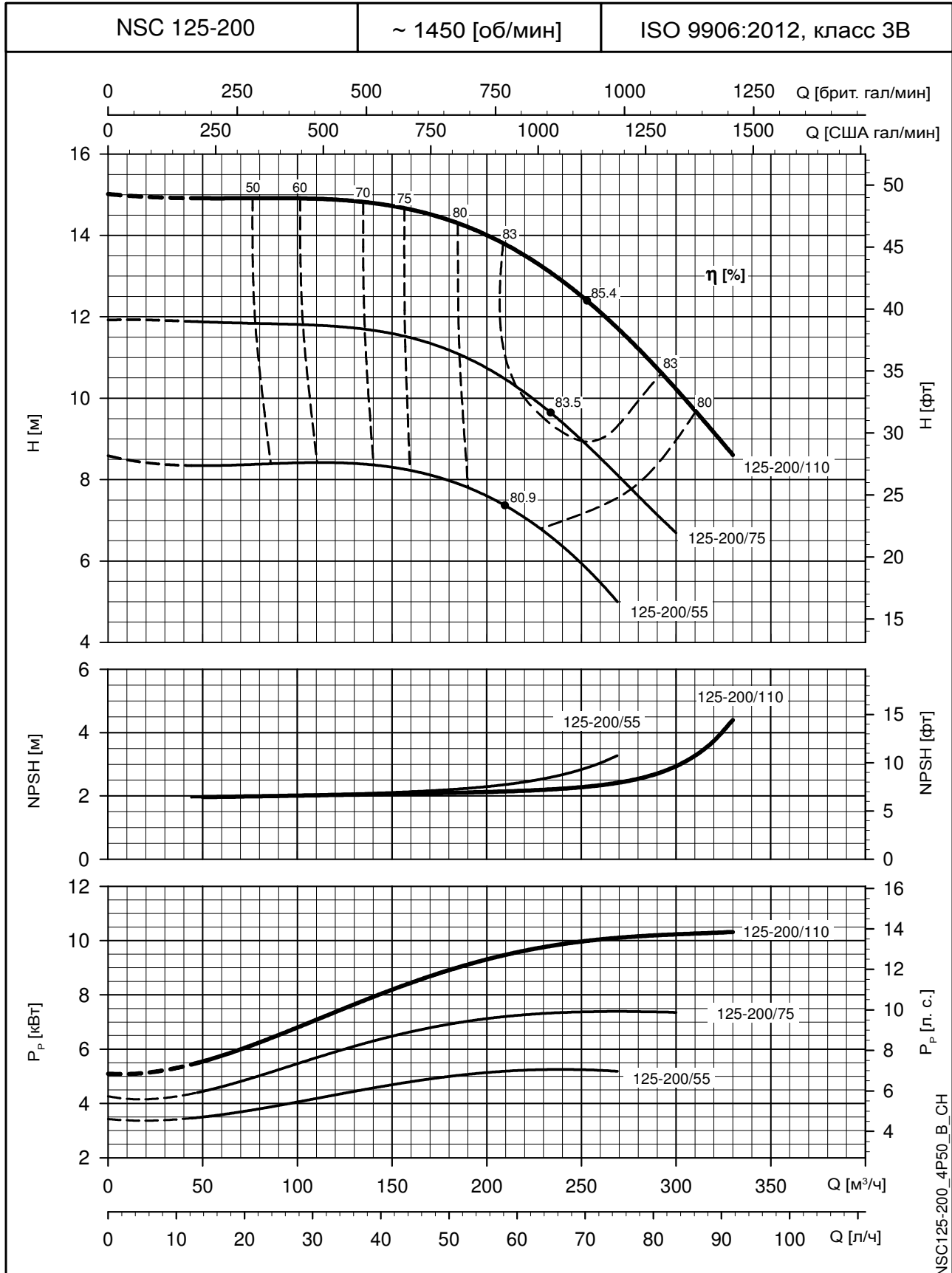
Значения NPSH (полезной высоты всасывания) замерены в лабораторных условиях; для практических нужд рекомендуем увеличить эти значения на 0,5 м. Эти показатели действительны для жидкостей плотностью $\rho = 1,0 \text{ кг/дм}^3$ с кинематической вязкостью $\nu = 1 \text{ мм}^2/\text{с}$.

СЕРИЯ e-NSC
РАБОЧИЕ ХАРАКТЕРИСТИКИ 4-ПОЛЮСНЫХ МОДЕЛЕЙ 50 Гц


Значения NPSH (полезной высоты всасывания) замерены в лабораторных условиях; для практических нужд рекомендуем увеличить эти значения на 0,5 м. Эти показатели действительны для жидкостей плотностью $\rho = 1,0 \text{ кг/дм}^3$ с кинематической вязкостью $\nu = 1 \text{ мм}^2/\text{с}$.

СЕРИЯ e-NSC

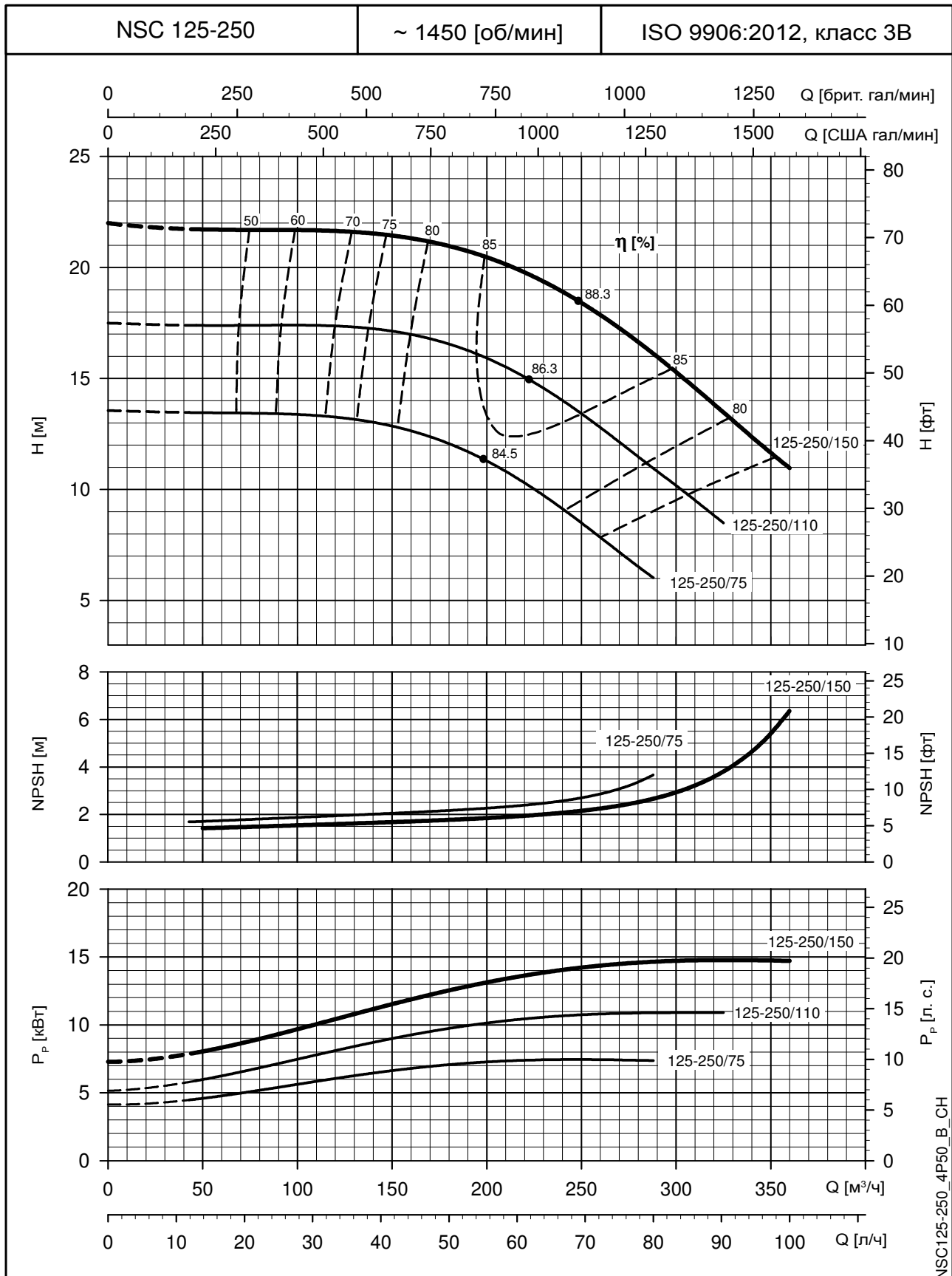
РАБОЧИЕ ХАРАКТЕРИСТИКИ 4-ПОЛЮСНЫХ МОДЕЛЕЙ 50 Гц



Значения NPSH (полезной высоты всасывания) замерены в лабораторных условиях; для практических нужд рекомендуем увеличить эти значения на 0,5 м. Эти показатели действительны для жидкостей плотностью $\rho = 1,0 \text{ кг/дм}^3$ с кинематической вязкостью $\nu = 1 \text{ мм}^2/\text{с}$.

СЕРИЯ e-NSC

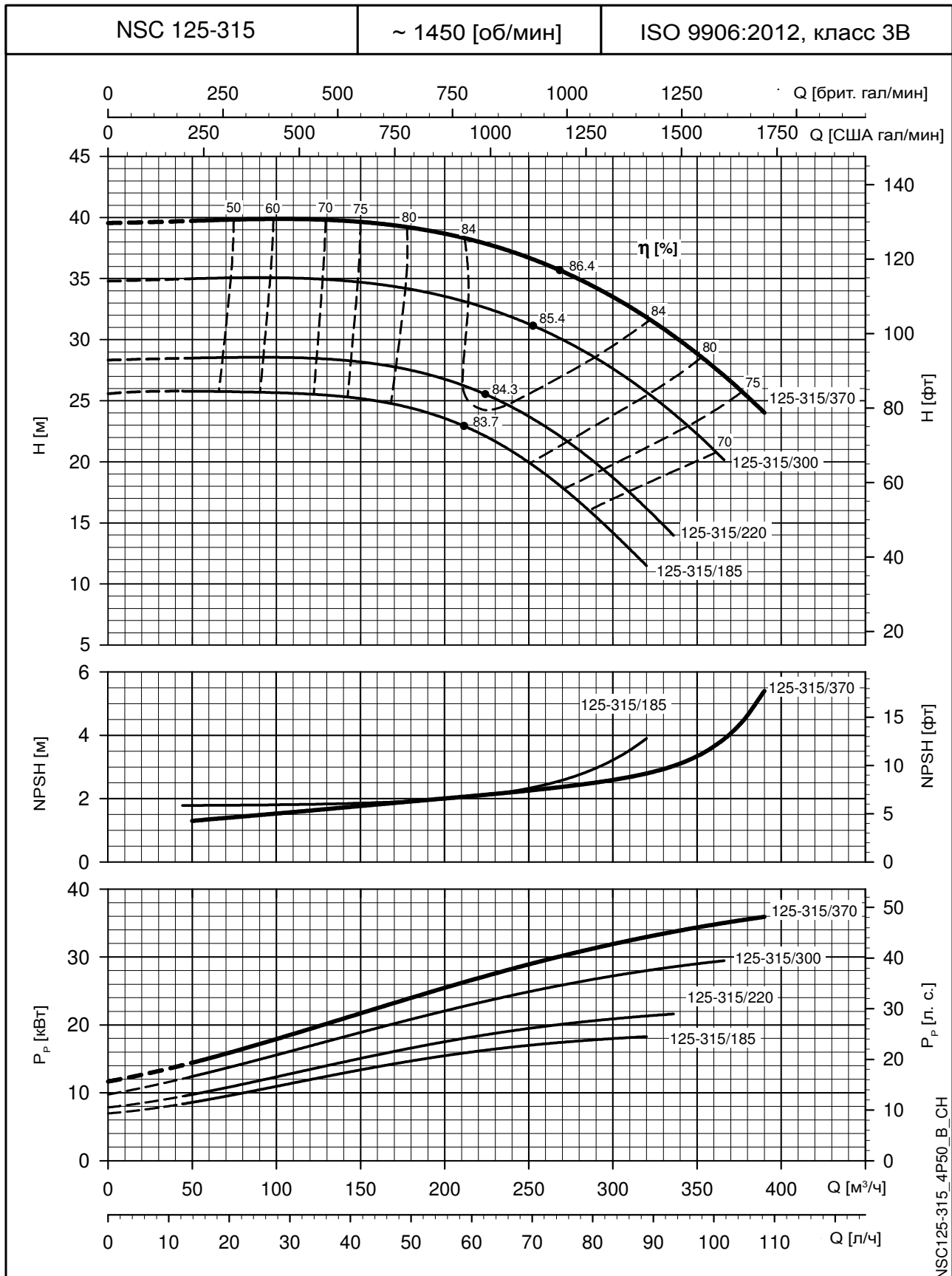
РАБОЧИЕ ХАРАКТЕРИСТИКИ 4-ПОЛЮСНЫХ МОДЕЛЕЙ 50 Гц



Значения NPSH (полезной высоты всасывания) замерены в лабораторных условиях; для практических нужд рекомендуем увеличить эти значения на 0,5 м. Эти показатели действительны для жидкостей плотностью $\rho = 1,0 \text{ кг/дм}^3$ с кинематической вязкостью $\nu = 1 \text{ мм}^2/\text{с}$.

СЕРИЯ e-NSC

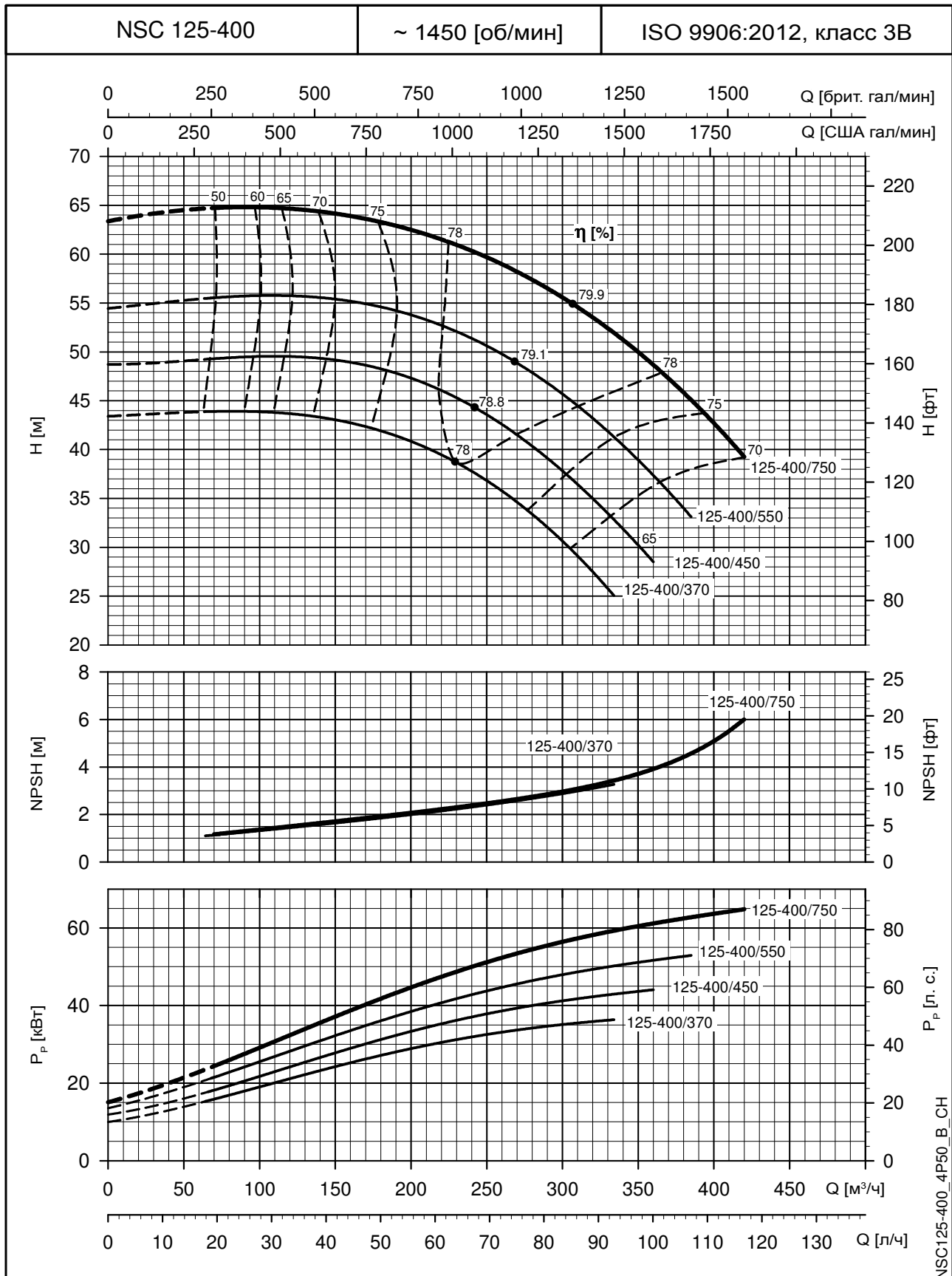
РАБОЧИЕ ХАРАКТЕРИСТИКИ 4-ПОЛЮСНЫХ МОДЕЛЕЙ 50 Гц



Значения NPSH (полезной высоты всасывания) замерены в лабораторных условиях; для практических нужд рекомендуем увеличить эти значения на 0,5 м. Эти показатели действительны для жидкостей плотностью $\rho = 1,0 \text{ кг/дм}^3$ с кинематической вязкостью $\nu = 1 \text{ мм}^2/\text{с}$.

СЕРИЯ e-NSC

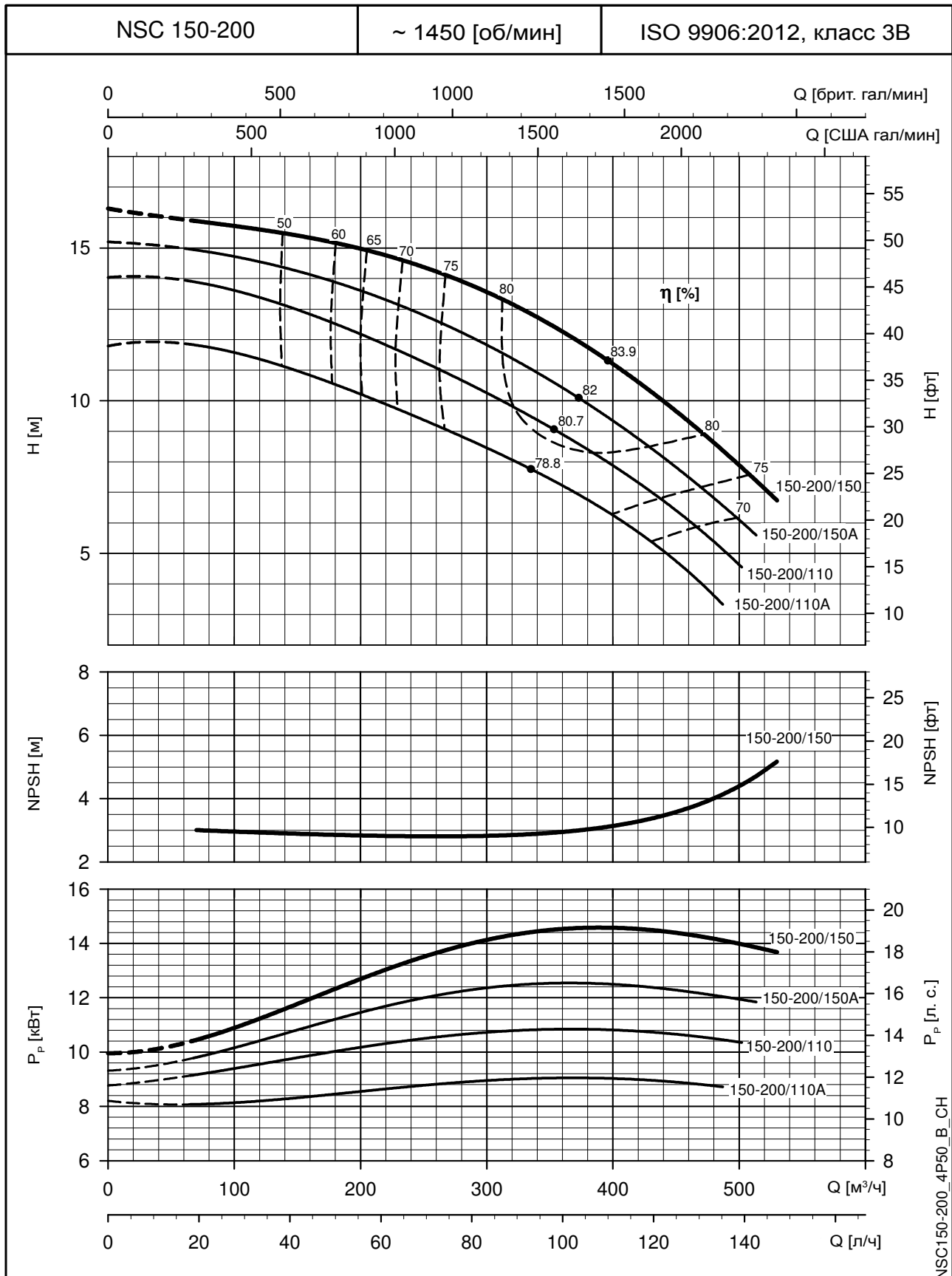
РАБОЧИЕ ХАРАКТЕРИСТИКИ 4-ПОЛЮСНЫХ МОДЕЛЕЙ 50 Гц



Значения NPSH (полезной высоты всасывания) замерены в лабораторных условиях; для практических нужд рекомендуем увеличить эти значения на 0,5 м. Эти показатели действительны для жидкостей плотностью $\rho = 1,0 \text{ кг/дм}^3$ с кинематической вязкостью $\nu = 1 \text{ мм}^2/\text{с}$.

СЕРИЯ e-NSC

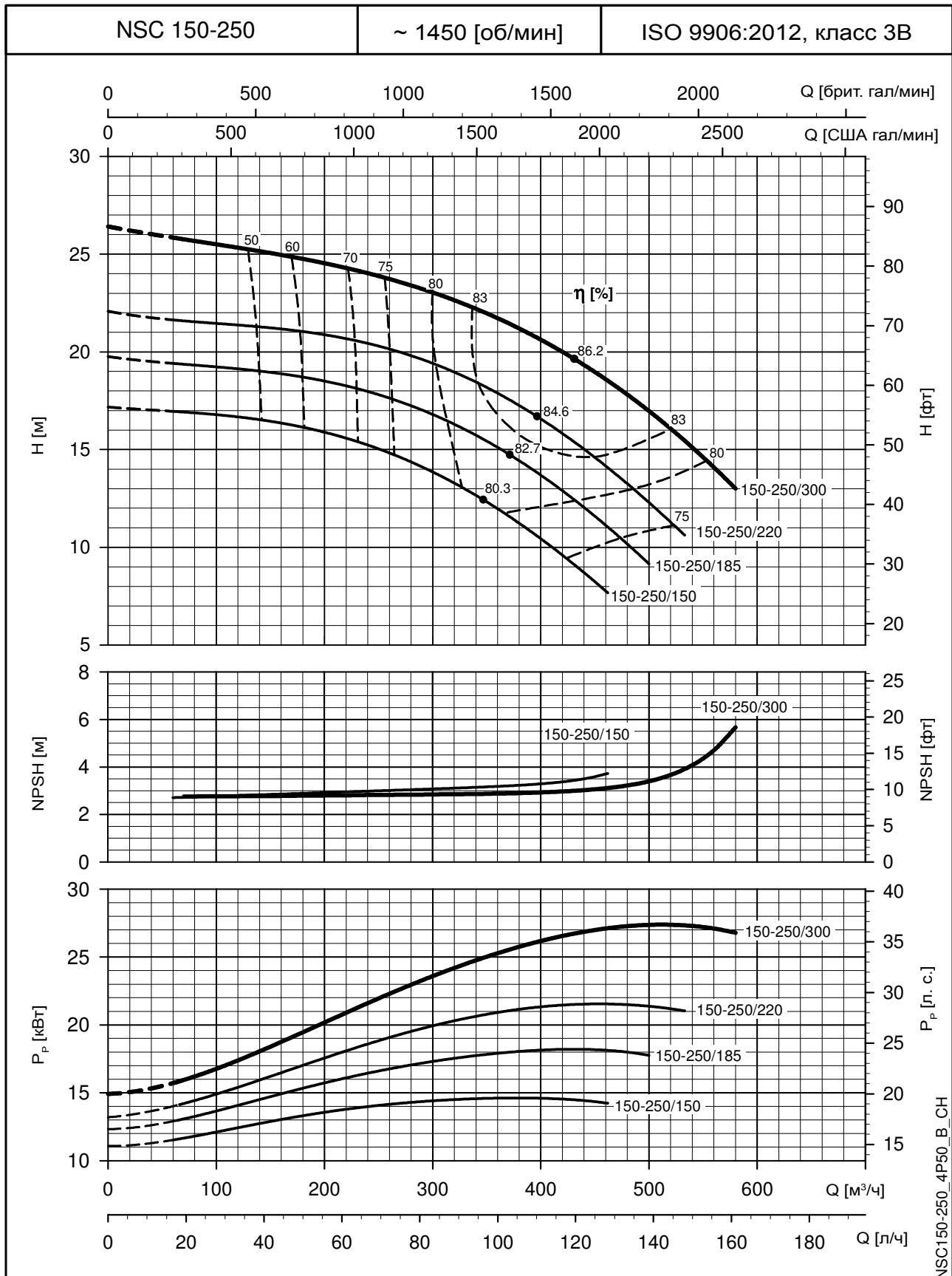
РАБОЧИЕ ХАРАКТЕРИСТИКИ 4-ПОЛЮСНЫХ МОДЕЛЕЙ 50 Гц



Значения NPSH (полезной высоты всасывания) замерены в лабораторных условиях; для практических нужд рекомендуем увеличить эти значения на 0,5 м. Эти показатели действительны для жидкостей плотностью $\rho = 1,0 \text{ кг/дм}^3$ с кинематической вязкостью $\nu = 1 \text{ мм}^2/\text{с}$.

СЕРИЯ e-NSC

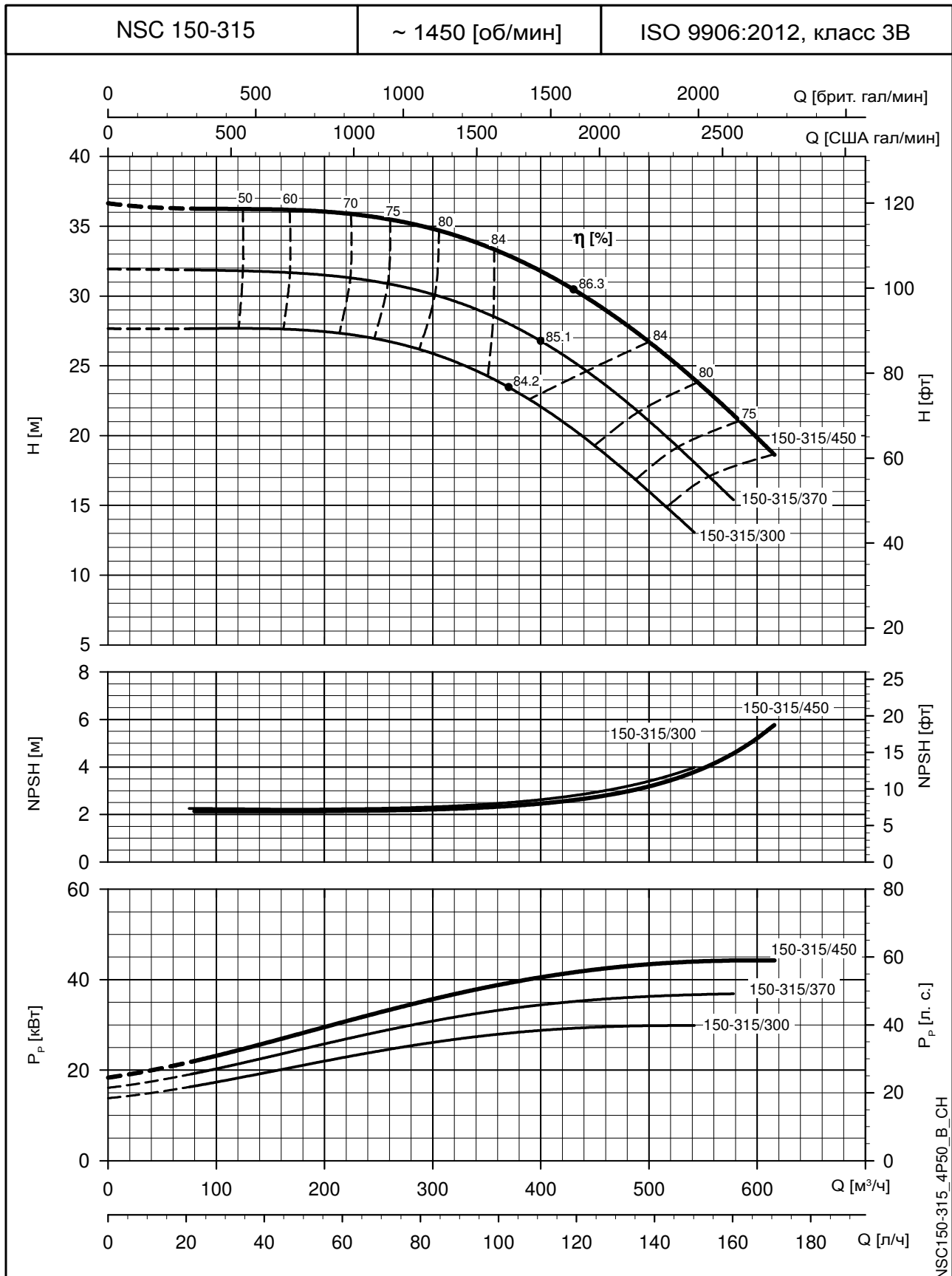
РАБОЧИЕ ХАРАКТЕРИСТИКИ 4-ПОЛЮСНЫХ МОДЕЛЕЙ 50 Гц



Значения NPSH (полезной высоты всасывания) замерены в лабораторных условиях; для практических нужд рекомендуем увеличить эти значения на 0,5 м. Эти показатели действительны для жидкостей плотностью $\rho = 1,0 \text{ кг/дм}^3$ с кинематической вязкостью $\nu = 1 \text{ мм}^2/\text{с}$.

СЕРИЯ e-NSC

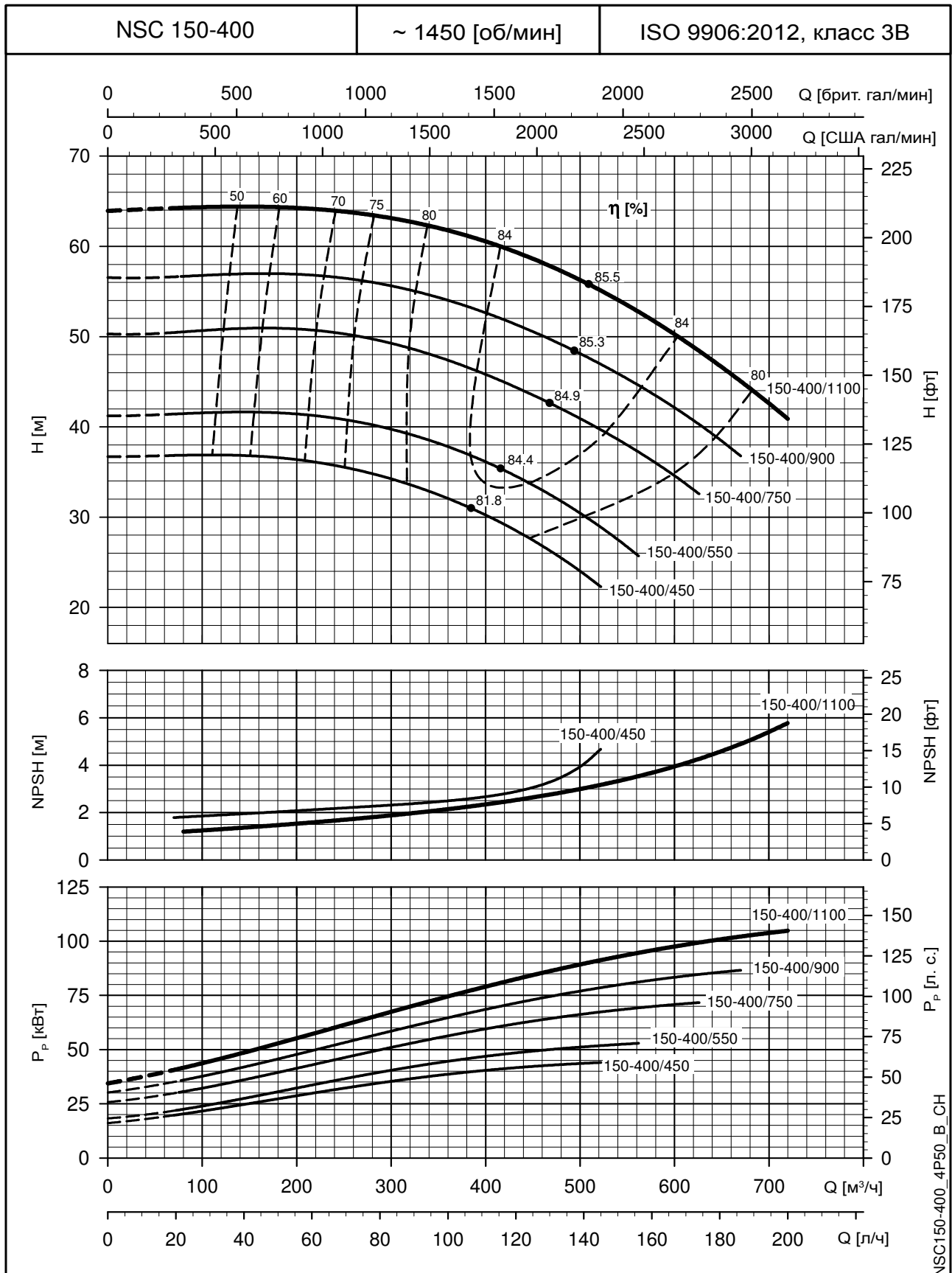
РАБОЧИЕ ХАРАКТЕРИСТИКИ 4-ПОЛЮСНЫХ МОДЕЛЕЙ 50 Гц



Значения NPSH (полезной высоты всасывания) замерены в лабораторных условиях; для практических нужд рекомендуем увеличить эти значения на 0,5 м. Эти показатели действительны для жидкостей плотностью $\rho = 1,0 \text{ кг/дм}^3$ с кинематической вязкостью $\nu = 1 \text{ мм}^2/\text{с}$.

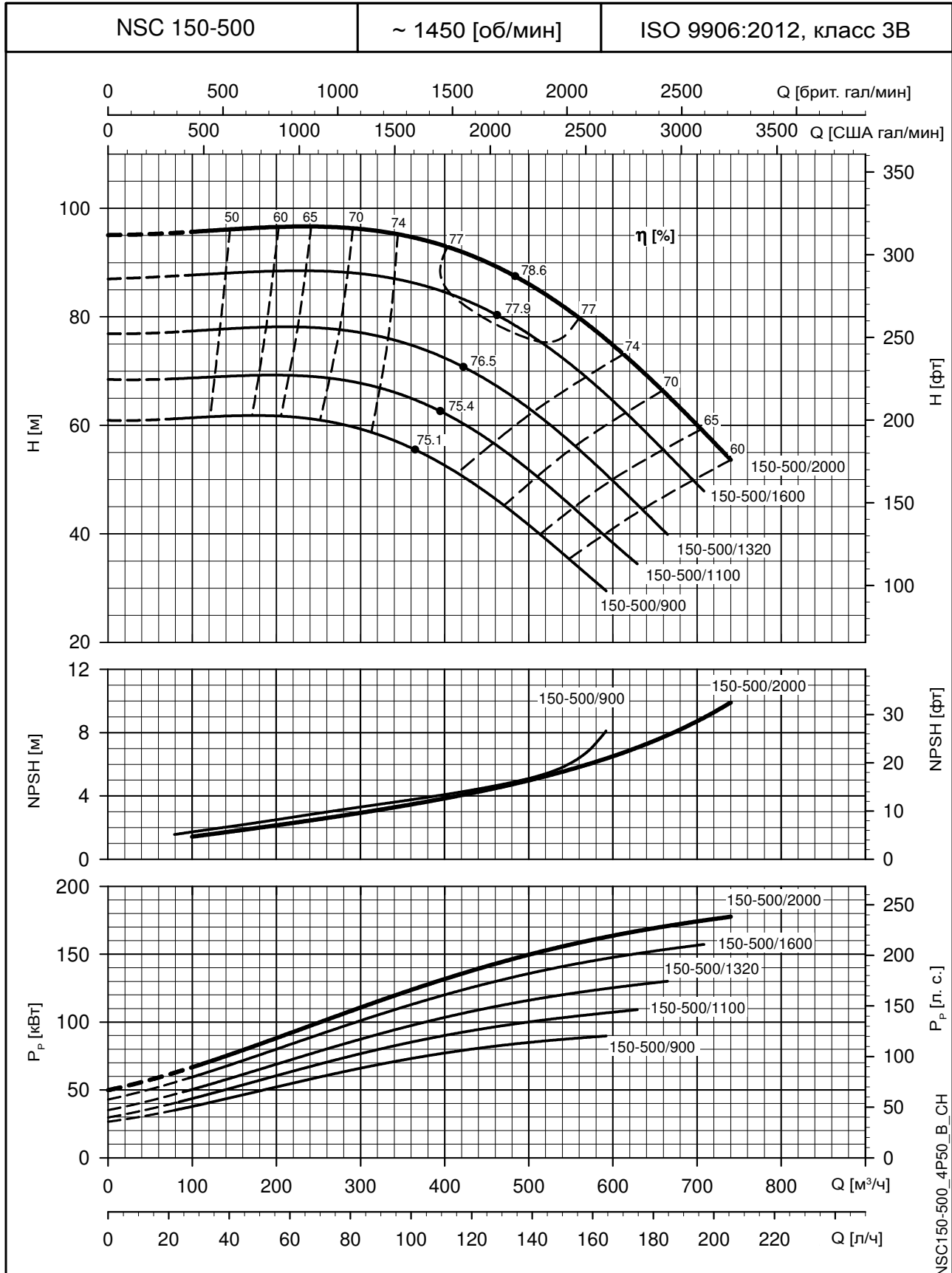
СЕРИЯ e-NSC

РАБОЧИЕ ХАРАКТЕРИСТИКИ 4-ПОЛЮСНЫХ МОДЕЛЕЙ 50 Гц



СЕРИЯ e-NSC

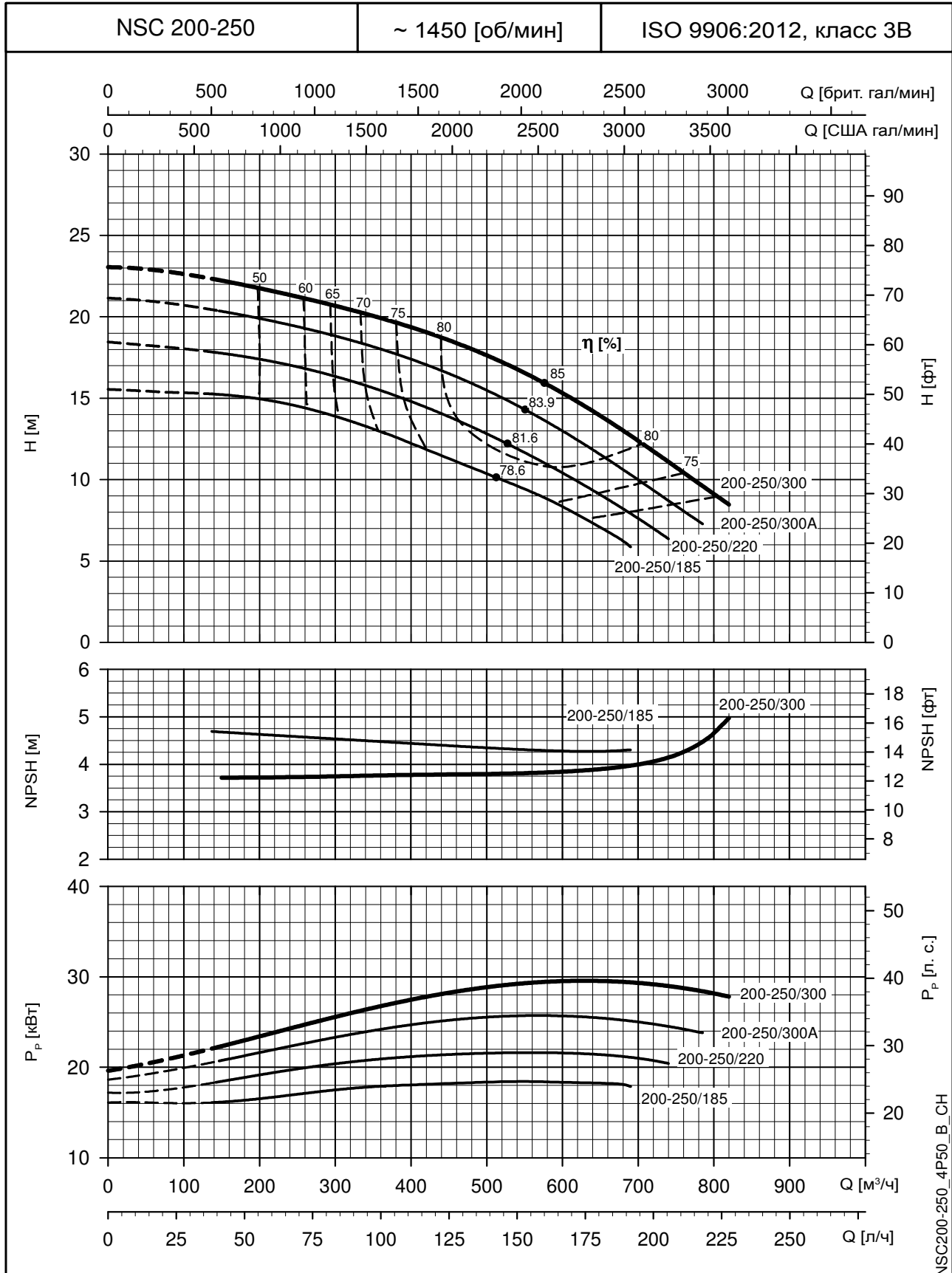
РАБОЧИЕ ХАРАКТЕРИСТИКИ 4-ПОЛЮСНЫХ МОДЕЛЕЙ 50 Гц



Значения NPSH (полезной высоты всасывания) замерены в лабораторных условиях; для практических нужд рекомендуем увеличить эти значения на 0,5 м. Эти показатели действительны для жидкостей плотностью $\rho = 1,0 \text{ кг/дм}^3$ с кинематической вязкостью $\nu = 1 \text{ мм}^2/\text{с}$.

СЕРИЯ e-NSC

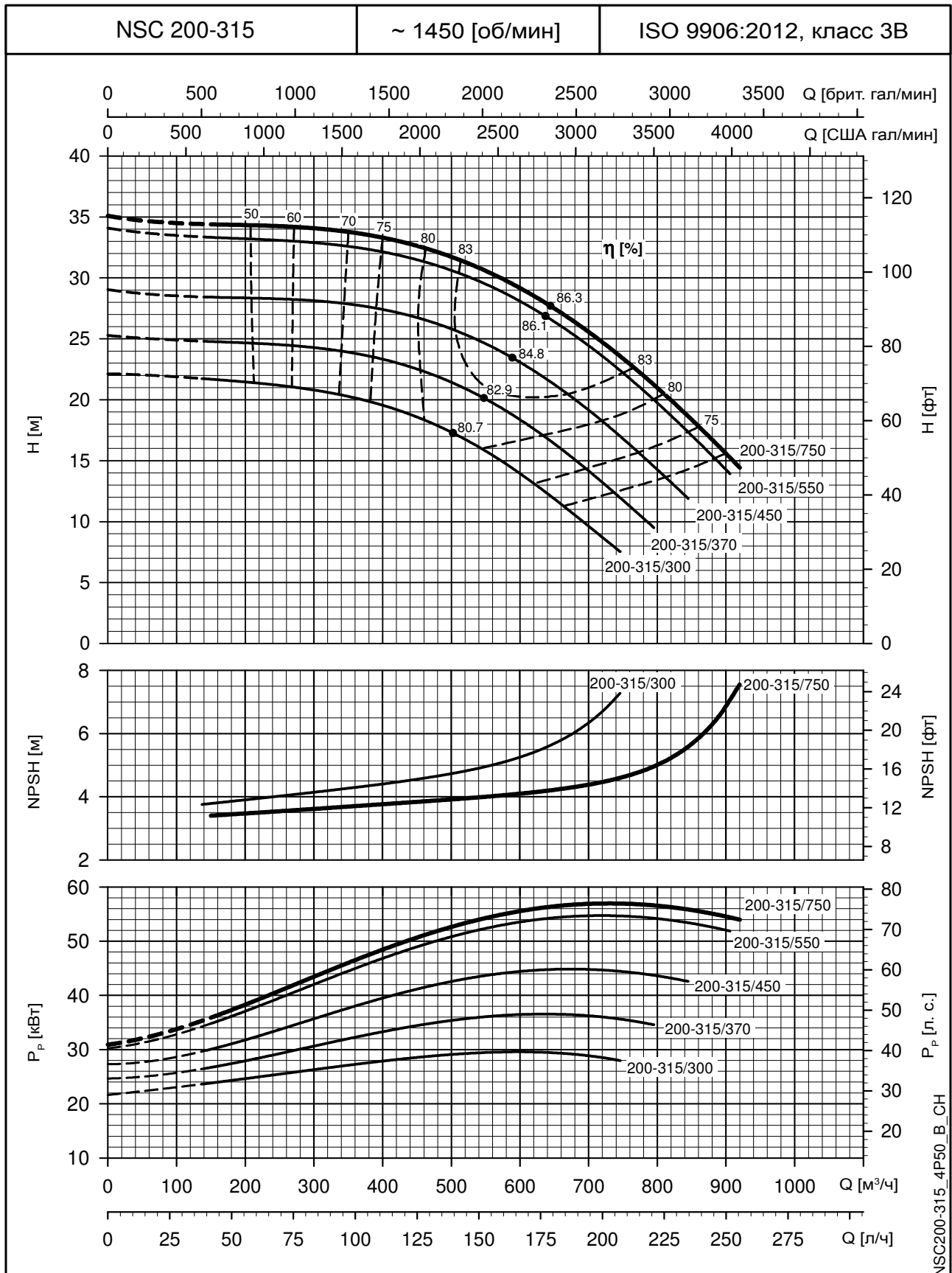
РАБОЧИЕ ХАРАКТЕРИСТИКИ 4-ПОЛЮСНЫХ МОДЕЛЕЙ 50 Гц



Значения NPSH (полезной высоты всасывания) замерены в лабораторных условиях; для практических нужд рекомендуем увеличить эти значения на 0,5 м. Эти показатели действительны для жидкостей плотностью $\rho = 1,0 \text{ кг/дм}^3$ с кинематической вязкостью $\nu = 1 \text{ мм}^2/\text{с}$.

СЕРИЯ e-NSC

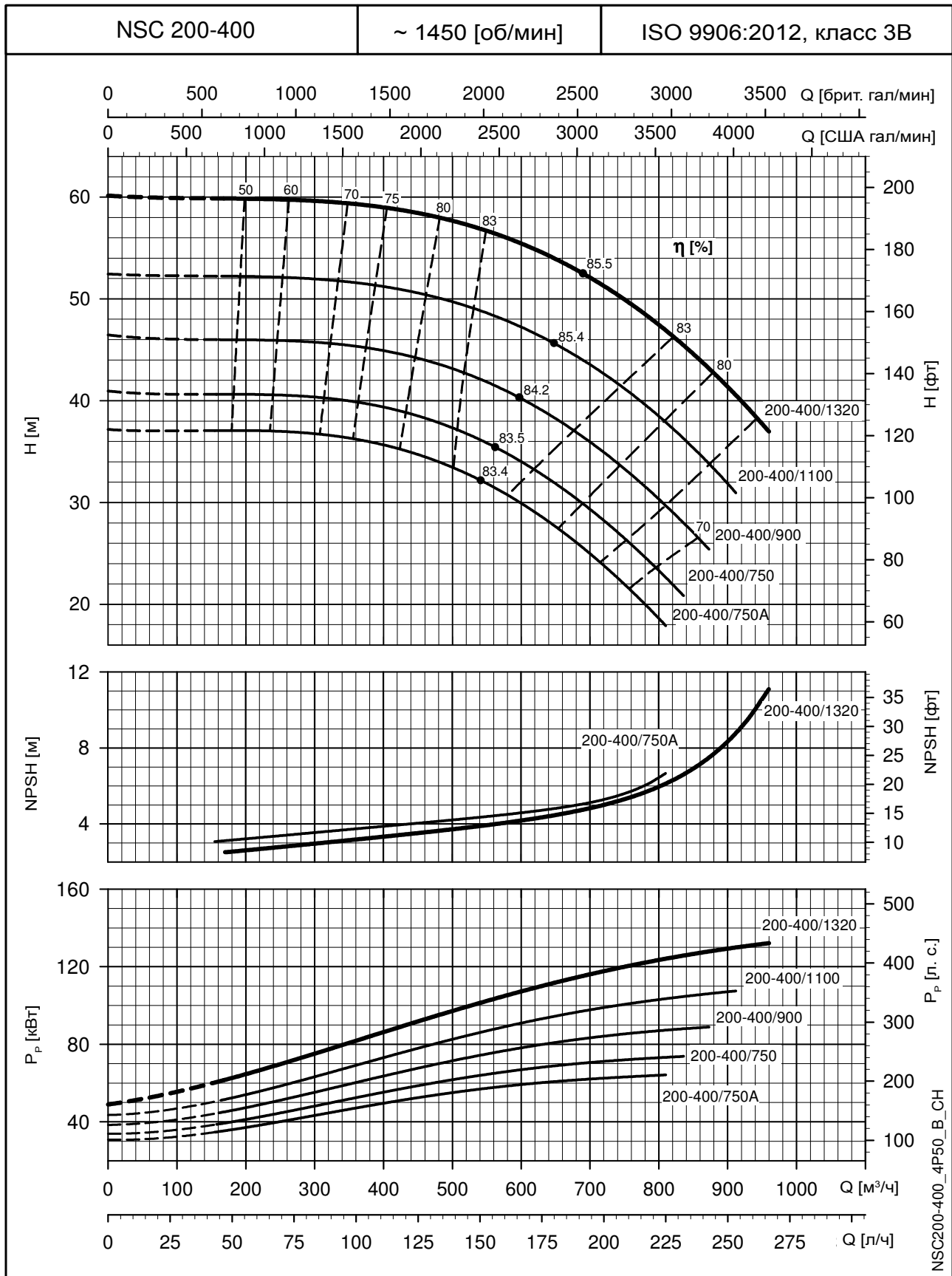
РАБОЧИЕ ХАРАКТЕРИСТИКИ 4-ПОЛЮСНЫХ МОДЕЛЕЙ 50 Гц



Значения NPSH (полезной высоты всасывания) замерены в лабораторных условиях; для практических нужд рекомендуем увеличить эти значения на 0,5 м. Эти показатели действительны для жидкостей плотностью $\rho = 1,0 \text{ кг/дм}^3$ с кинематической вязкостью $\nu = 1 \text{ мм}^2/\text{с}$.

СЕРИЯ e-NSC

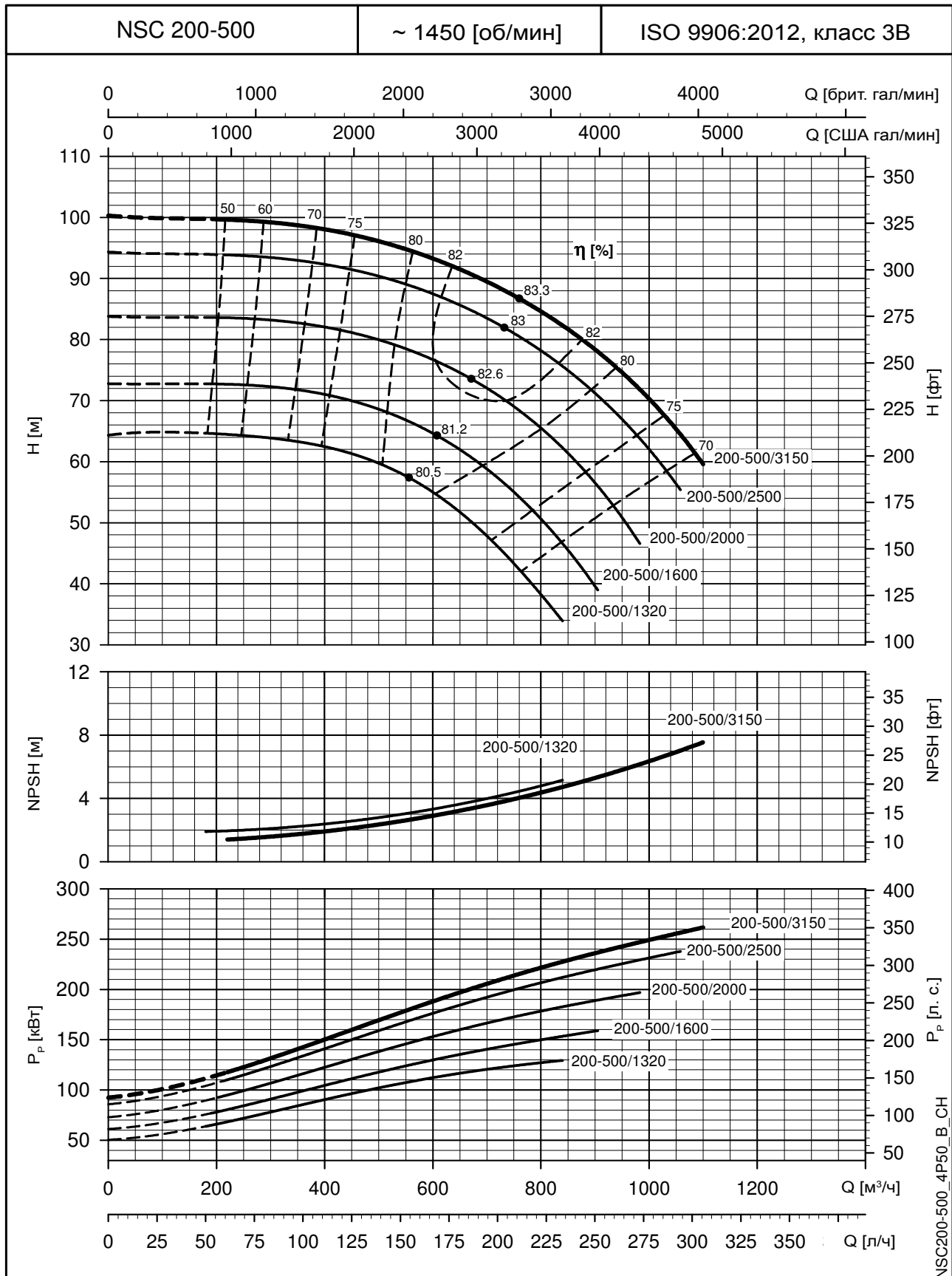
РАБОЧИЕ ХАРАКТЕРИСТИКИ 4-ПОЛЮСНЫХ МОДЕЛЕЙ 50 Гц



Значения NPSH (полезной высоты всасывания) замерены в лабораторных условиях; для практических нужд рекомендуем увеличить эти значения на 0,5 м. Эти показатели действительны для жидкостей плотностью $\rho = 1,0 \text{ кг/дм}^3$ с кинематической вязкостью $\nu = 1 \text{ мм}^2/\text{с}$.

СЕРИЯ e-NSC

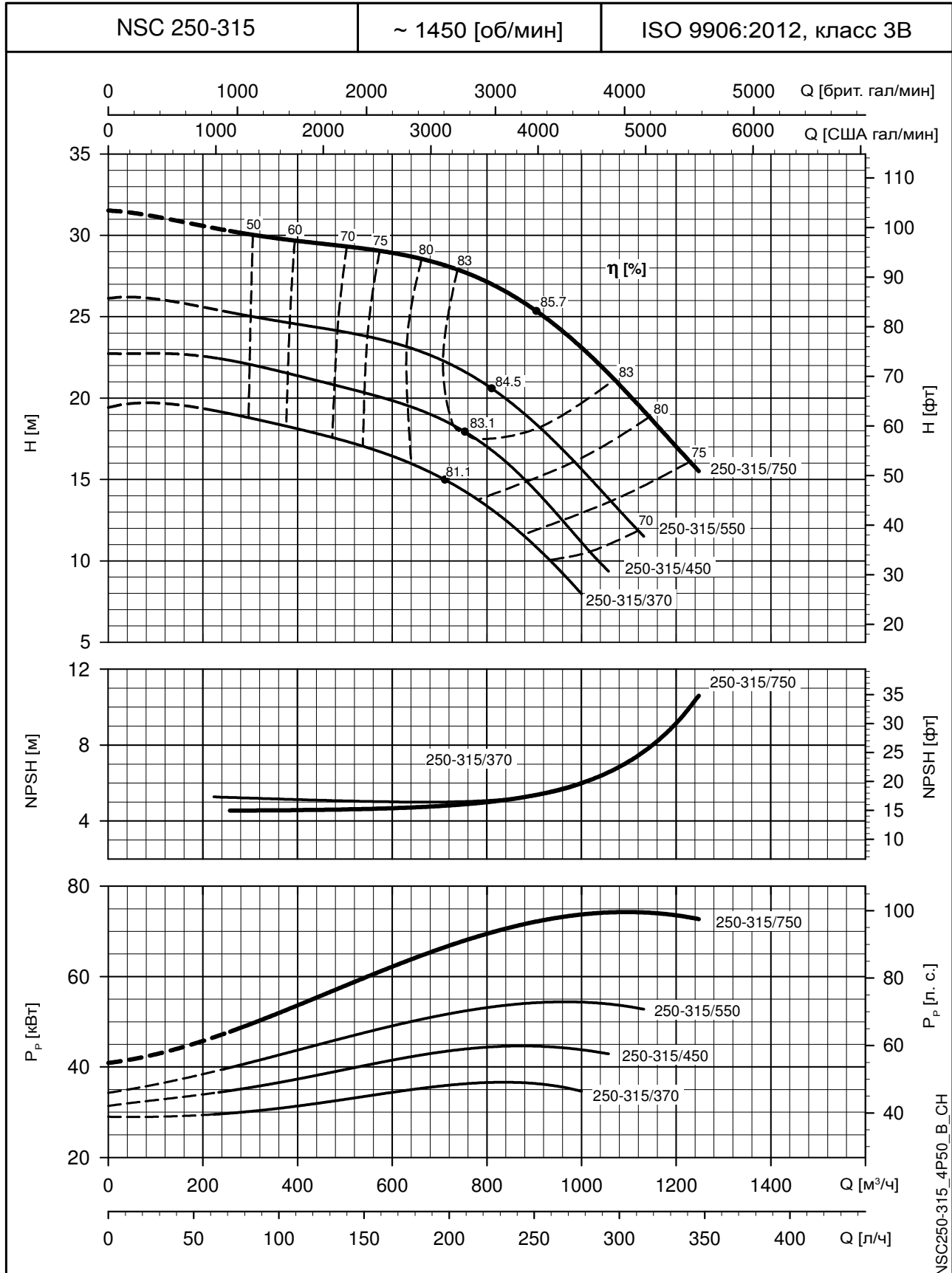
РАБОЧИЕ ХАРАКТЕРИСТИКИ 4-ПОЛЮСНЫХ МОДЕЛЕЙ 50 Гц



Значения NPSH (полезной высоты всасывания) замерены в лабораторных условиях; для практических нужд рекомендуем увеличить эти значения на 0,5 м. Эти показатели действительны для жидкостей плотностью $\rho = 1,0 \text{ кг/дм}^3$ с кинематической вязкостью $\nu = 1 \text{ мм}^2/\text{с}$.

СЕРИЯ e-NSC

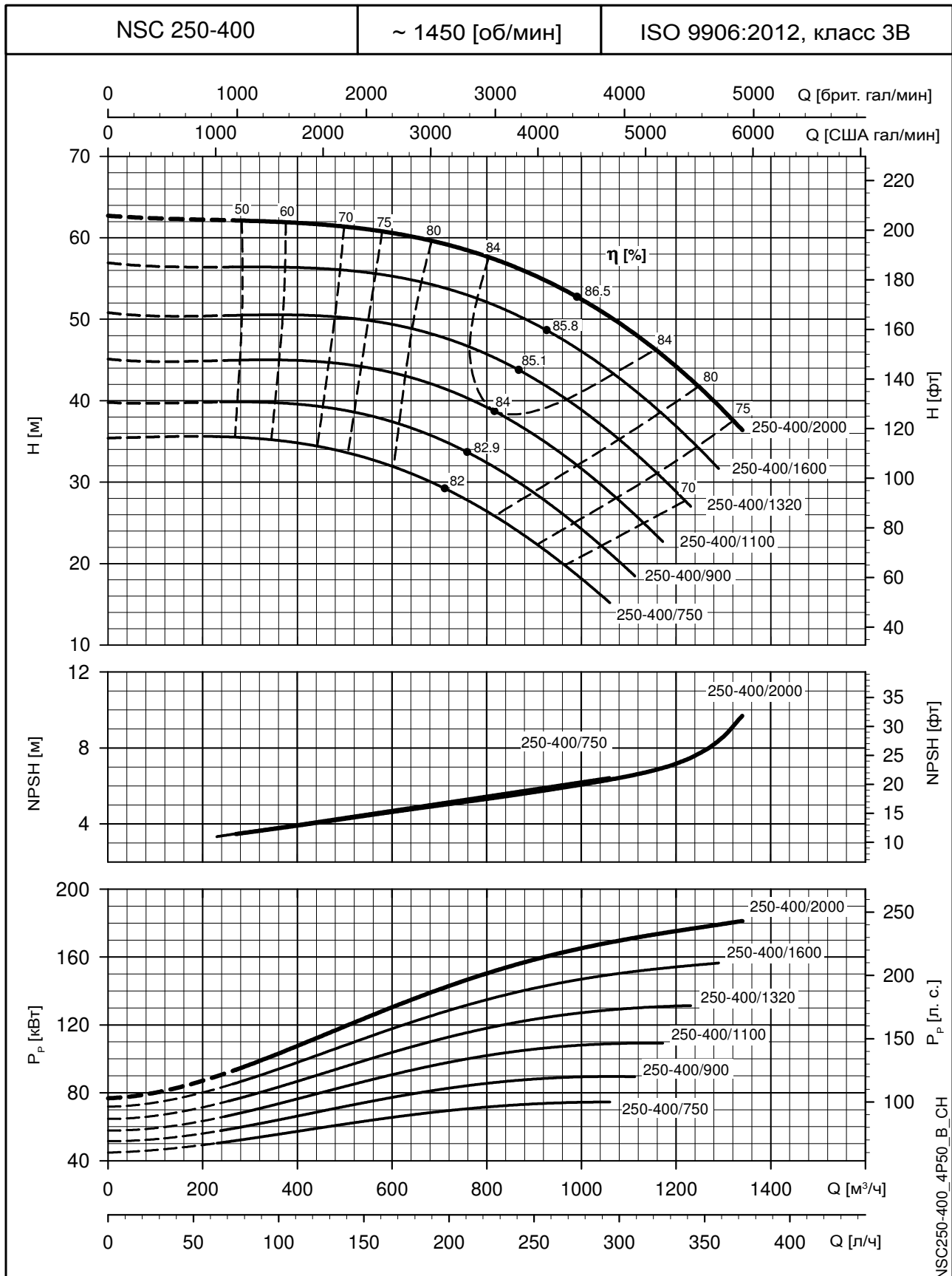
РАБОЧИЕ ХАРАКТЕРИСТИКИ 4-ПОЛЮСНЫХ МОДЕЛЕЙ 50 Гц



Значения NPSH (полезной высоты всасывания) замерены в лабораторных условиях; для практических нужд рекомендуем увеличить эти значения на 0,5 м. Эти показатели действительны для жидкостей плотностью $\rho = 1,0 \text{ кг/дм}^3$ с кинематической вязкостью $\nu = 1 \text{ мм}^2/\text{с}$.

СЕРИЯ e-NSC

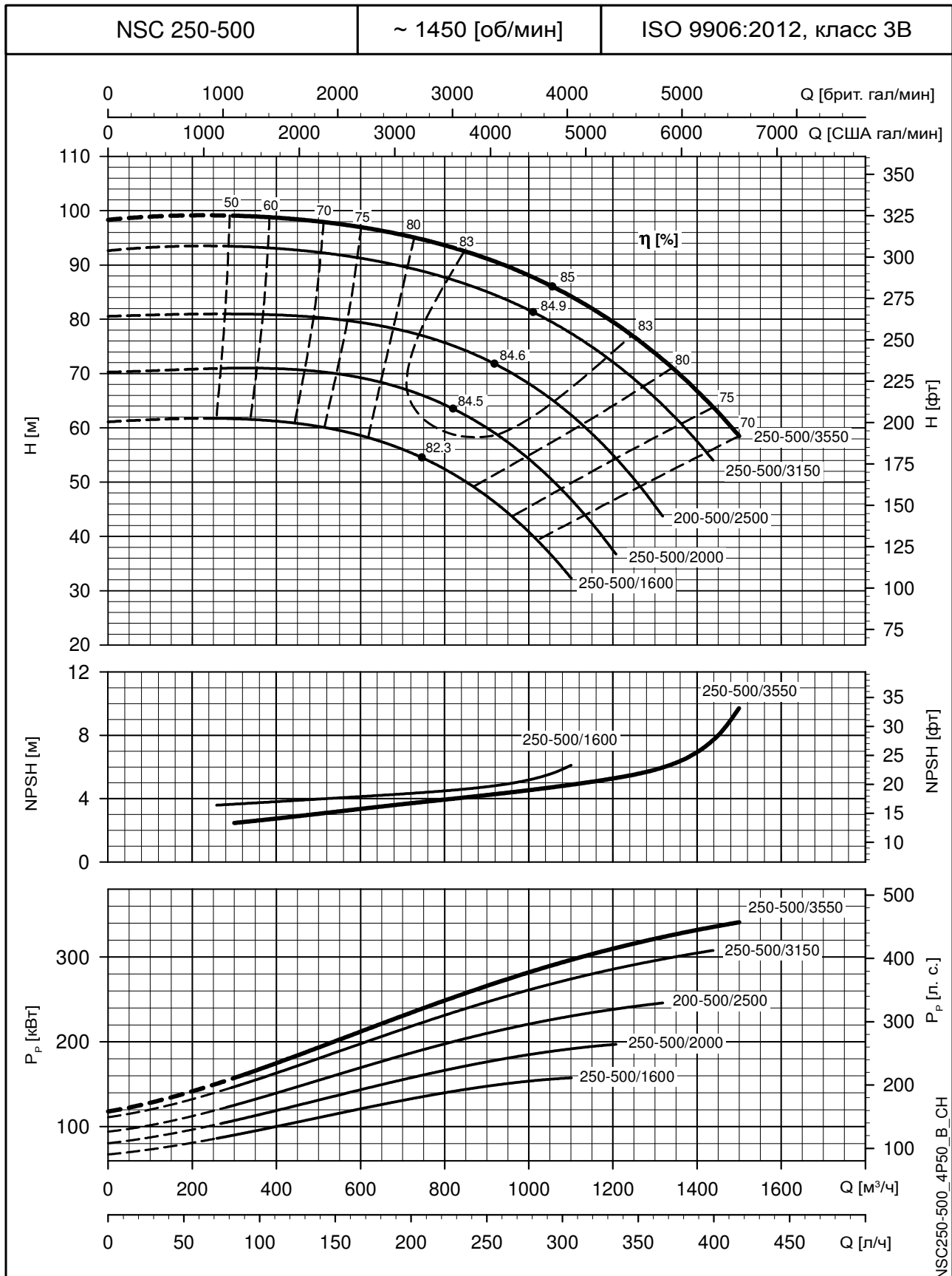
РАБОЧИЕ ХАРАКТЕРИСТИКИ 4-ПОЛЮСНЫХ МОДЕЛЕЙ 50 Гц



Значения NPSH (полезной высоты всасывания) замерены в лабораторных условиях; для практических нужд рекомендуем увеличить эти значения на 0,5 м. Эти показатели действительны для жидкостей плотностью $\rho = 1,0 \text{ кг/дм}^3$ с кинематической вязкостью $\nu = 1 \text{ мм}^2/\text{с}$.

СЕРИЯ e-NSC

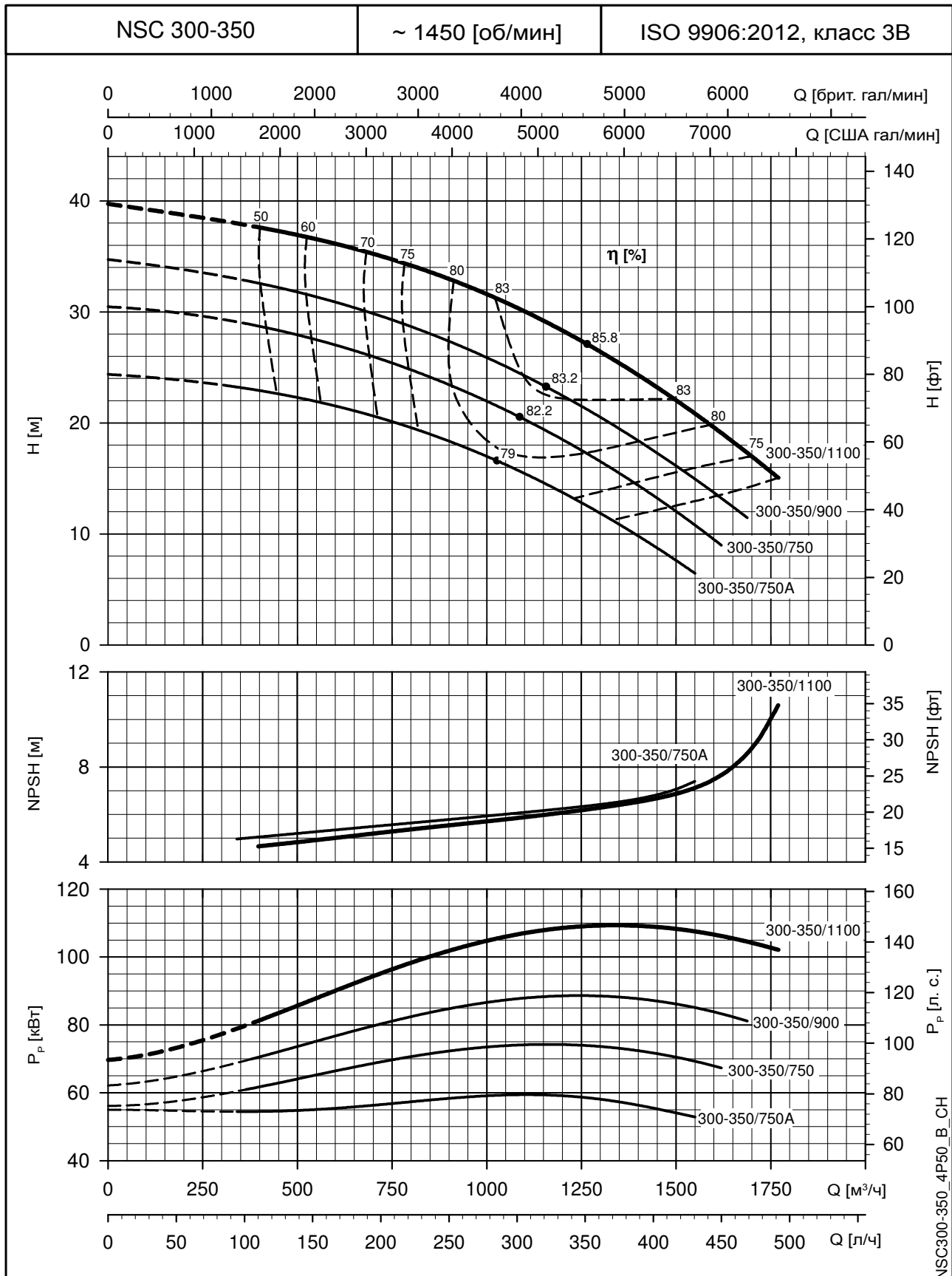
РАБОЧИЕ ХАРАКТЕРИСТИКИ 4-ПОЛЮСНЫХ МОДЕЛЕЙ 50 Гц



Значения NPSH (полезной высоты всасывания) замерены в лабораторных условиях; для практических нужд рекомендуем увеличить эти значения на 0,5 м. Эти показатели действительны для жидкостей плотностью $\rho = 1,0 \text{ кг/дм}^3$ с кинематической вязкостью $\nu = 1 \text{ мм}^2/\text{с}$.

СЕРИЯ e-NSC

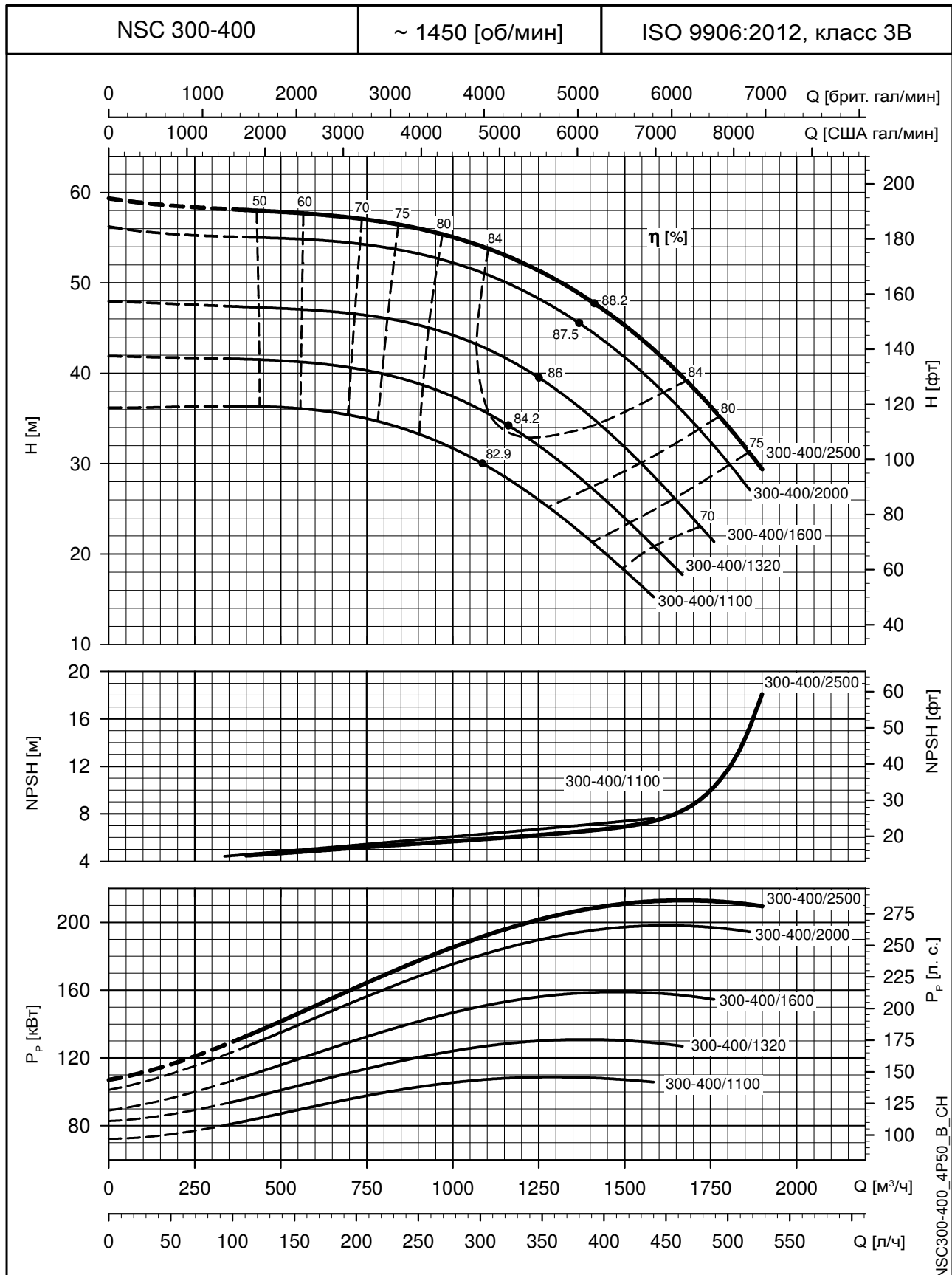
РАБОЧИЕ ХАРАКТЕРИСТИКИ 4-ПОЛЮСНЫХ МОДЕЛЕЙ 50 Гц



Значения NPSH (полезной высоты всасывания) замерены в лабораторных условиях; для практических нужд рекомендуем увеличить эти значения на 0,5 м. Эти показатели действительны для жидкостей плотностью $\rho = 1,0 \text{ кг/дм}^3$ с кинематической вязкостью $\nu = 1 \text{ мм}^2/\text{с}$.

СЕРИЯ e-NSC

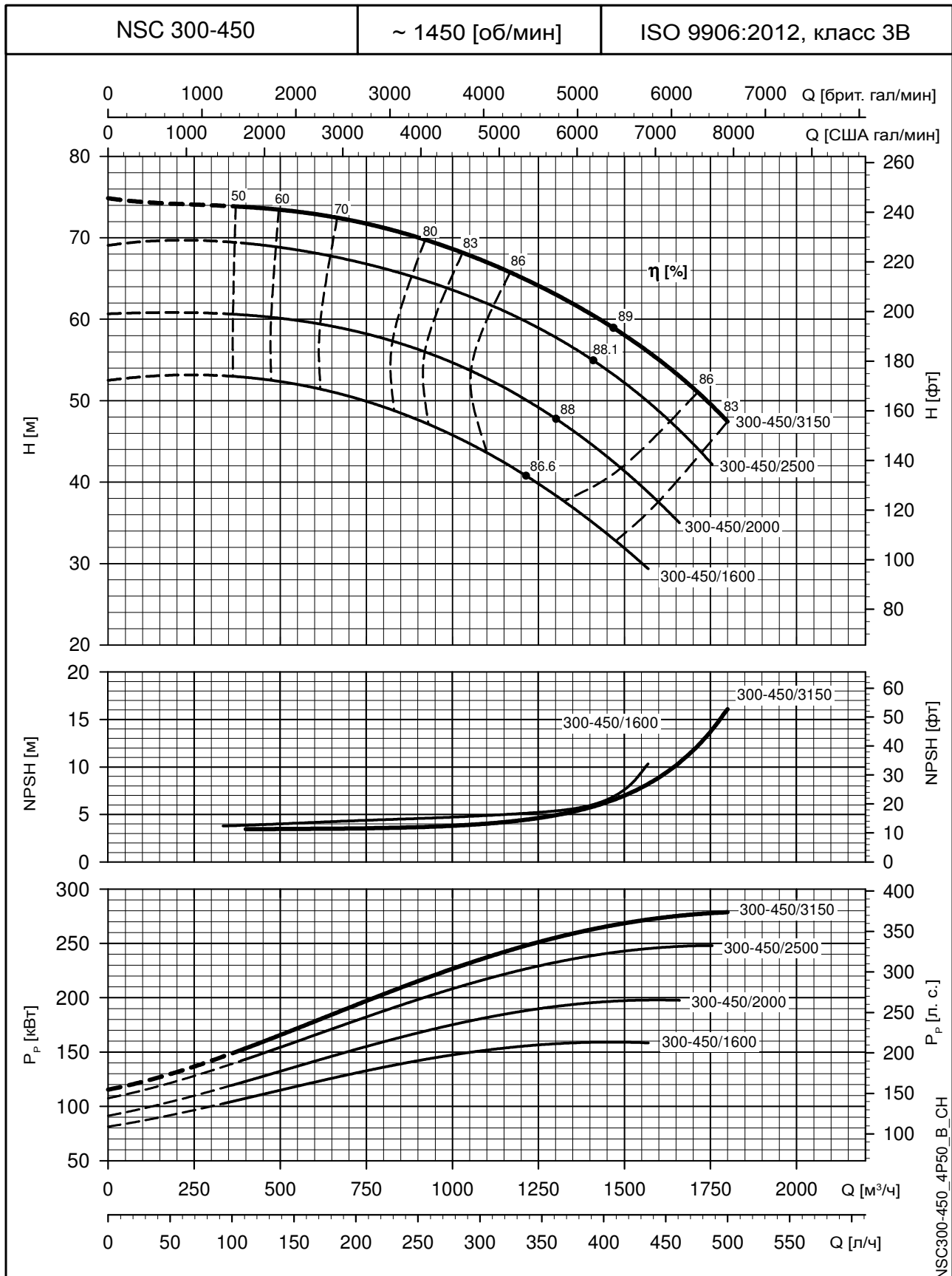
РАБОЧИЕ ХАРАКТЕРИСТИКИ 4-ПОЛЮСНЫХ МОДЕЛЕЙ 50 Гц



Значения NPSH (полезной высоты всасывания) замерены в лабораторных условиях; для практических нужд рекомендуем увеличить эти значения на 0,5 м. Эти показатели действительны для жидкостей плотностью $\rho = 1,0 \text{ кг/дм}^3$ с кинематической вязкостью $\nu = 1 \text{ мм}^2/\text{с}$.

СЕРИЯ e-NSC

РАБОЧИЕ ХАРАКТЕРИСТИКИ 4-ПОЛЮСНЫХ МОДЕЛЕЙ 50 Гц

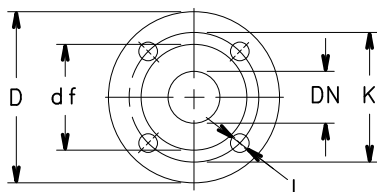
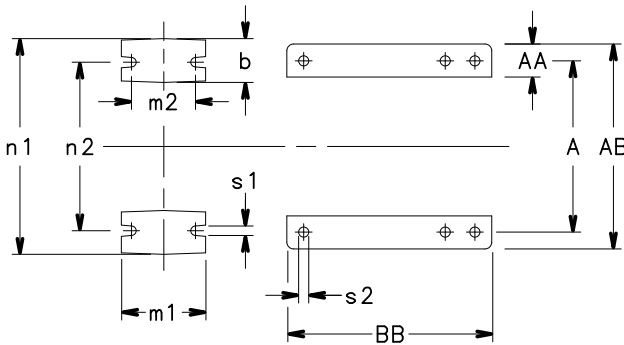
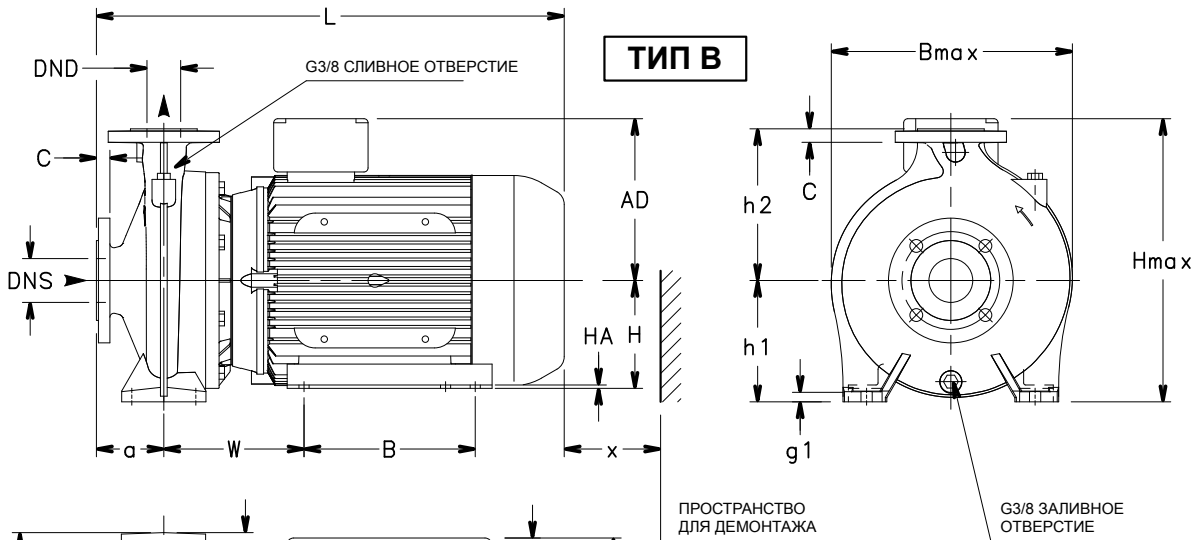
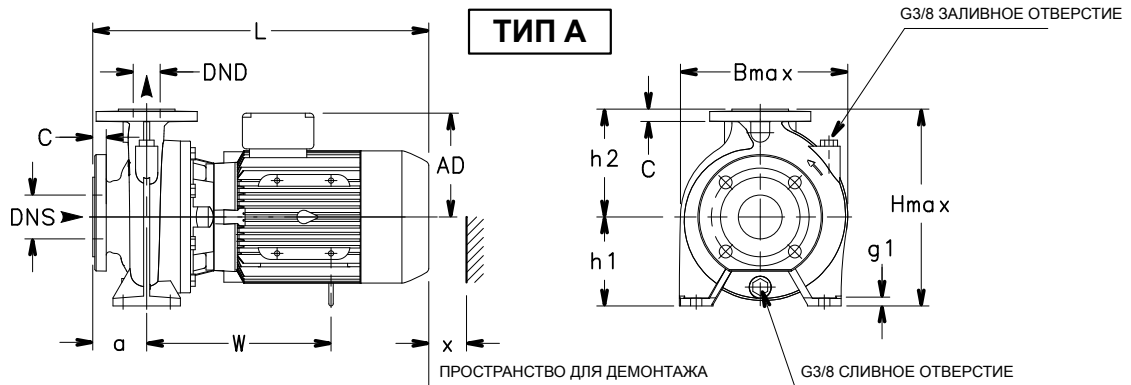


Значения NPSH (полезной высоты всасывания) замерены в лабораторных условиях; для практических нужд рекомендуем увеличить эти значения на 0,5 м. Эти показатели действительны для жидкостей плотностью $\rho = 1,0 \text{ кг/дм}^3$ с кинематической вязкостью $\nu = 1 \text{ мм}^2/\text{с}$.

ГАБАРИТЫ И ВЕС

СЕРИИ NSCE 32, 40, 50

ГАБАРИТЫ И ВЕС 2-ПОЛЮСНЫХ МОДЕЛЕЙ 50 Гц



ФЛАНЦЫ

EN1092-2, PN 16 *)						ASME B16.5 Класс 150 RF *)					
DN	D	K	C	df	L	DN	D	K	C	df	L
32	140	100	18	76	4x19	1 1/4	140	89	18	63.5	4x19
40	150	110	18	84	4x19	1 1/2	150	98.5	18	73	4x19
50	165	125	20	99	4x19	2	165	120.5	20	92	4x19
65	185	145	20	118	4x19	2 1/2	185	139.5	20	105	4x19

*) ...ЗНАЧЕНИЯ «С» И «D» МОГУТ ОТЛИЧАТЬСЯ ОТ СТАНДАРТНЫХ

A0008-EN_B_DD

СЕРИИ NSCE 32, 40, 50 ГАБАРИТЫ И ВЕС 2-ПОЛЮСНЫХ МОДЕЛЕЙ 50 Гц

ТИП НАСОСА NSCE...2	ТИП	ГАБАРИТНЫЕ РАЗМЕРЫ (мм)																							ВЕС кг			
		НАСОС													ДВИГАТЕЛЬ								B max	H max		L	x	
		DNS	DND	a	b	g1	h1	h2	m1	m2	n1	n2	s1	W	A	AA	AB	AD	B	BB	H	HA						s2
32-125/11/S	A	50	32	80	50	14	112	140	100	70	190	140	14	235	-	-	-	129	-	-	-	-	-	242	252	443	86	29
32-125/15/S	A	50	32	80	50	14	112	140	100	70	190	140	14	235	-	-	-	129	-	-	-	-	-	242	252	443	86	30
32-125/22/P	A	50	32	80	50	14	112	140	100	70	190	140	14	245	-	-	-	134	-	-	-	-	-	242	252	478	86	34
32-125/30/P	A	50	32	80	50	14	112	140	100	70	190	140	14	245	-	-	-	134	-	-	-	-	-	242	252	478	86	38
32-160/22/P	A	50	32	80	50	14	132	160	100	70	240	190	14	245	-	-	-	134	-	-	-	-	-	248	292	478	86	36
32-160/30/P	A	50	32	80	50	14	132	160	100	70	240	190	14	245	-	-	-	134	-	-	-	-	-	248	292	478	86	39
32-160/40/P	A	50	32	80	50	14	132	160	100	70	240	190	14	273	-	-	-	154	-	-	-	-	-	248	292	499	86	42
32-160/55/P	A	50	32	80	50	14	132	160	100	70	240	190	14	285	-	-	-	168	-	-	-	-	-	248	292	533	86	50
32-200/40/P	A	50	32	80	50	14	160	180	100	70	240	190	14	273	-	-	-	154	-	-	-	-	-	286	340	499	86	49
32-200/55/P	A	50	32	80	50	14	160	180	100	70	240	190	14	285	-	-	-	168	-	-	-	-	-	286	340	533	86	56
32-200/75/P	A	50	32	80	50	14	160	180	100	70	240	190	14	305	-	-	-	191	-	-	-	-	-	286	351	547	86	73
32-250/92/P	A	50	32	100	65	21	180	225	125	95	320	250	14	343	-	-	-	191	-	-	-	-	-	334	405	605	95	86
32-250/110/P	A	50	32	100	65	21	180	225	125	95	320	250	14	343	-	-	-	191	-	-	-	-	-	334	405	605	95	91
32-250/150/P	B	50	32	100	65	21	180	225	125	95	320	250	14	208	254	49	304	240	210	304	160	5	15	334	420	694	95	128
40-125/15/S	A	65	40	80	50	14	112	140	100	70	210	160	14	235	-	-	-	129	-	-	-	-	-	237	252	443	96	31
40-125/22/P	A	65	40	80	50	14	112	140	100	70	210	160	14	245	-	-	-	134	-	-	-	-	-	237	252	478	96	35
40-125/30/P	A	65	40	80	50	14	112	140	100	70	210	160	14	245	-	-	-	134	-	-	-	-	-	237	252	478	96	39
40-125/40/P	A	65	40	80	50	14	112	140	100	70	210	160	14	273	-	-	-	154	-	-	-	-	-	237	252	499	96	42
40-160/40/P	A	65	40	80	50	14	132	160	100	70	240	190	14	273	-	-	-	154	-	-	-	-	-	250	292	499	92	44
40-160/55/P	A	65	40	80	50	14	132	160	100	70	240	190	14	285	-	-	-	168	-	-	-	-	-	250	300	533	92	54
40-160/75/P	A	65	40	80	50	14	132	160	100	70	240	190	14	305	-	-	-	191	-	-	-	-	-	259	323	547	92	71
40-200/55/P	A	65	40	100	50	14	160	180	100	70	265	212	14	285	-	-	-	168	-	-	-	-	-	290	340	553	90	57
40-200/75/P	A	65	40	100	50	14	160	180	100	70	265	212	14	305	-	-	-	191	-	-	-	-	-	290	351	567	90	74
40-200/92/P	A	65	40	100	50	14	160	180	100	70	265	212	14	343	-	-	-	191	-	-	-	-	-	290	351	605	90	80
40-200/110/P	A	65	40	100	50	14	160	180	100	70	265	212	14	343	-	-	-	191	-	-	-	-	-	290	351	605	90	84
40-250/110/P	A	65	40	100	65	16	180	225	125	95	320	250	14	343	-	-	-	191	-	-	-	-	-	338	405	605	104	95
40-250/150/P	B	65	40	100	65	16	180	225	125	95	320	250	14	208	254	49	304	240	210	304	160	5	15	338	420	694	104	131
40-250/185/P	B	65	40	100	65	16	180	225	125	95	320	250	14	208	254	49	304	240	254	304	160	5	15	338	420	694	104	141
40-250/220/P	B	65	40	100	65	16	180	225	125	95	320	250	14	208	254	49	304	240	254	304	160	5	15	338	420	694	104	150
50-125/30/P	A	65	50	100	50	14	132	160	100	70	240	190	14	247	-	-	-	134	-	-	-	-	-	255	292	500	107	42
50-125/40/P	A	65	50	100	50	14	132	160	100	70	240	190	14	275	-	-	-	154	-	-	-	-	-	255	292	421	107	45
50-125/55/P	A	65	50	100	50	14	132	160	100	70	240	190	14	287	-	-	-	168	-	-	-	-	-	255	300	555	107	59
50-125/75/P	A	65	50	100	50	14	132	160	100	70	240	190	14	307	-	-	-	191	-	-	-	-	-	263	323	569	107	76
50-160/75/P	A	65	50	100	50	14	160	180	100	70	265	212	14	305	-	-	-	191	-	-	-	-	-	289	351	567	103	77
50-160/92/P	A	65	50	100	50	14	160	180	100	70	265	212	14	343	-	-	-	191	-	-	-	-	-	289	351	605	103	83
50-160/110/P	A	65	50	100	50	14	160	180	100	70	265	212	14	343	-	-	-	191	-	-	-	-	-	289	351	605	103	87
50-200/110/P	A	65	50	100	50	14	160	200	100	70	265	212	14	345	-	-	-	191	-	-	-	-	-	305	360	607	98	87
50-200/150/P	B	65	50	100	50	14	160	200	100	70	265	212	14	210	254	49	304	240	210	304	160	5	15	313	400	696	98	126
50-200/185/P	B	65	50	100	50	14	160	200	100	70	265	212	14	210	254	49	304	240	254	304	160	5	15	313	400	696	98	136
50-250/185/P	B	65	50	100	65	16	180	225	125	95	320	250	14	208	254	49	304	240	254	304	160	5	15	352	420	696	110	142
50-250/220/P	B	65	50	100	65	16	180	225	125	95	320	250	14	208	254	49	304	240	254	304	160	5	15	352	420	696	110	151

ПРИМЕЧАНИЕ: В качестве стандартных поставляются насосы с фланцами согласно EN 1092-2.

nsce-32-40-50_2p50-en_b_td

По запросу доступны ASME B16.5. Размеры фланцев см. на чертеже.

СЕРИИ NSCE 65, 80 ГАБАРИТЫ И ВЕС 2-ПОЛЮСНЫХ МОДЕЛЕЙ 50 Гц

ТИП НАСОСА NSCE..2	ТИП	ГАБАРИТНЫЕ РАЗМЕРЫ (мм)																							ВЕС			
		НАСОС													ДВИГАТЕЛЬ										L	x	кг	
		DNS	DND	a	b	g1	h1	h2	m1	m2	n1	n2	s1	W	A	AA	AB	AD	B	BB	H	HA	s2	B max				H max
65-125/40/P	A	80	65	100	65	16	160	180	125	95	280	212	14	275	-	-	-	154	-	-	-	-	-	300	340	521	100	56
65-125/55/P	A	80	65	100	65	16	160	180	125	95	280	212	14	287	-	-	-	168	-	-	-	-	-	300	340	555	100	65
65-125/75/P	A	80	65	100	65	16	160	180	125	95	280	212	14	307	-	-	-	191	-	-	-	-	-	300	351	569	100	82
65-125/92/P	A	80	65	100	65	16	160	180	125	95	280	212	14	345	-	-	-	191	-	-	-	-	-	300	351	607	100	88
65-125/110/P	A	80	65	100	65	16	160	180	125	95	280	212	14	345	-	-	-	191	-	-	-	-	-	300	351	607	100	92
65-160/92/P	A	80	65	100	65	16	160	200	125	95	280	212	14	343	-	-	-	191	-	-	-	-	-	335	360	605	108	91
65-160/110/P	A	80	65	100	65	16	160	200	125	95	280	212	14	343	-	-	-	191	-	-	-	-	-	335	360	605	108	96
65-160/150/P	B	80	65	100	65	16	160	200	125	95	280	212	14	208	254	49	304	240	210	304	160	5	15	335	400	694	108	133
65-160/185/P	B	80	65	100	65	16	160	200	125	95	280	212	14	208	254	49	304	240	254	304	160	5	15	335	400	694	108	143
65-200/110/P	A	80	65	100	65	16	180	225	125	95	320	250	14	343	-	-	-	191	-	-	-	-	-	348	405	605	118	101
65-200/150/P	B	80	65	100	65	16	180	225	125	95	320	250	14	208	254	49	304	240	210	304	160	5	15	348	420	694	118	138
65-200/185/P	B	80	65	100	65	16	180	225	125	95	320	250	14	208	254	49	304	240	254	304	160	5	15	348	420	694	118	148
65-200/220/P	B	80	65	100	65	16	180	225	125	95	320	250	14	208	254	49	304	240	254	304	160	5	15	348	420	694	118	157
80-160/110/P	A	100	80	125	65	16	180	225	125	95	320	250	14	343	-	-	-	191	-	-	-	-	-	340	405	630	122	110
80-160/150/P	B	100	80	125	65	16	180	225	125	95	320	250	14	208	254	49	304	240	210	304	160	5	15	340	420	719	122	147
80-160/185/P	B	100	80	125	65	16	180	225	125	95	320	250	14	208	254	49	304	240	254	304	160	5	15	340	420	719	122	157
80-160/220/P	B	100	80	125	65	16	180	225	125	95	320	250	14	208	254	49	304	240	254	304	160	5	15	340	420	719	122	166

Размеры фланцев см. на чертеже.

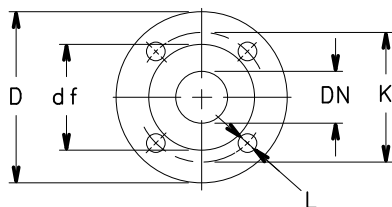
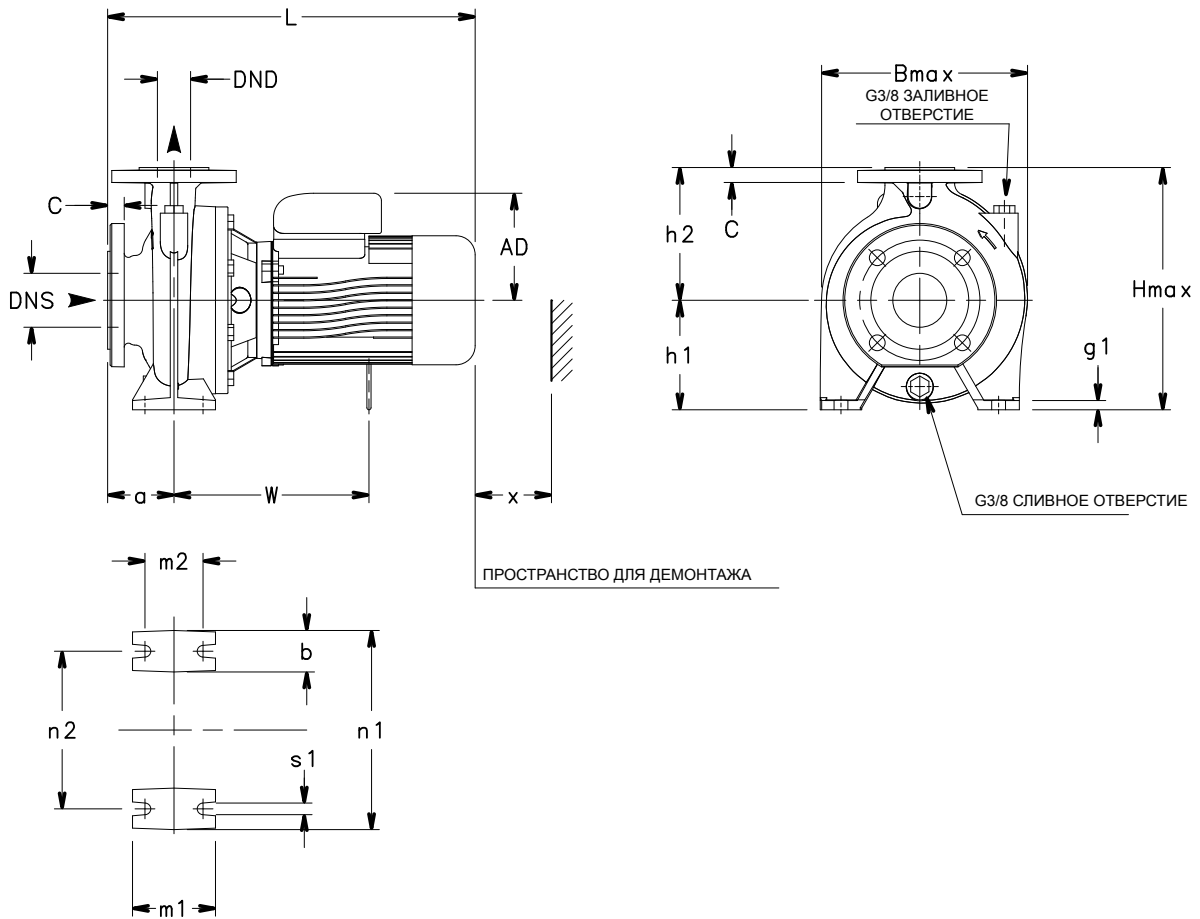
nsce-65-80_2p50-en_b_td

ПРИМЕЧАНИЕ: В качестве стандартных поставляются насосы с фланцами согласно EN 1092-2, по запросу доступны ASME B16.5.

СЕРИИ NSCE 32, 40, 50

ГАБАРИТЫ И ВЕС 4-ПОЛЮСНЫХ МОДЕЛЕЙ 50 Гц

ТИП А



ФЛАНЦЫ

EN1092-2, PN 16 *)						ASME B16.5 Класс 150 RF *)					
DN	D	K	C	df	L	DN	D	K	C	df	L
32	140	100	18	76	4x19 1 1/4	140	89	18	63.5	4x19	
40	150	110	18	84	4x19 1 1/2	150	98.5	18	73	4x19	
50	165	125	20	99	4x19 2	165	120.5	20	92	4x19	
65	185	145	20	118	4x19 2 1/2	185	139.5	20	105	4x19	

*) ...ЗНАЧЕНИЯ «С» И «D» МОГУТ ОТЛИЧАТЬСЯ ОТ СТАНДАРТНЫХ

СЕРИИ NSCE 32, 40, 50 ГАБАРИТЫ И ВЕС 4-ПОЛЮСНЫХ МОДЕЛЕЙ 50 Гц

ТИП НАСОСА NSCE..4	ТМ	ГАБАРИТНЫЕ РАЗМЕРЫ (мм)															ВЕС			
		DNS	DND	a	AD	b	g1	h1	h2	m1	m2	n1	n2	s1	W	B max	H max	L	x	кг
32-125/02B/S	A	50	32	80	121	50	14	112	140	100	70	190	140	14	215	242	252	411	86	25
32-125/02A/S	A	50	32	80	121	50	14	112	140	100	70	190	140	14	215	242	252	411	86	25
32-125/02/S	A	50	32	80	121	50	14	112	140	100	70	190	140	14	215	242	252	411	86	25
32-125/03/S	A	50	32	80	121	50	14	112	140	100	70	190	140	14	215	242	252	411	86	25
32-160/02/S	A	50	32	80	121	50	14	132	160	100	70	240	190	14	215	248	292	411	86	26
32-160/03/S	A	50	32	80	121	50	14	132	160	100	70	240	190	14	215	248	292	411	86	26
32-160/05A/S	A	50	32	80	129	50	14	132	160	100	70	240	190	14	235	248	292	443	86	28
32-160/05/S	A	50	32	80	129	50	14	132	160	100	70	240	190	14	235	248	292	443	86	28
32-200/05/S	A	50	32	80	129	50	14	160	180	100	70	240	190	14	235	286	340	443	86	35
32-200/07/X	A	50	32	80	128	50	14	160	180	100	70	240	190	14	-	286	340	411	86	36
32-200/11/P	A	50	32	80	134	50	14	160	180	100	70	240	190	14	245	286	340	478	86	42
32-250/15A/P	A	50	32	100	134	65	21	180	225	125	95	320	250	14	245	334	405	498	95	51
32-250/15/P	A	50	32	100	134	65	21	180	225	125	95	320	250	14	245	334	405	498	95	51
32-250/22/P	A	50	32	100	168	65	21	180	225	125	95	320	250	14	285	334	405	522	95	61
40-125/02A/S	A	65	40	80	121	50	14	112	140	100	70	210	160	14	215	237	252	411	96	26
40-125/02/S	A	65	40	80	121	50	14	112	140	100	70	210	160	14	215	237	252	411	96	26
40-125/03/S	A	65	40	80	121	50	14	112	140	100	70	210	160	14	215	237	252	411	96	26
40-125/05/S	A	65	40	80	129	50	14	112	140	100	70	210	160	14	235	237	252	443	96	28
40-160/05/S	A	65	40	80	129	50	14	132	160	100	70	240	190	14	235	250	292	443	92	30
40-160/07/X	A	65	40	80	128	50	14	132	160	100	70	240	190	14	-	250	292	411	92	34
40-160/11/P	A	65	40	80	134	50	14	132	160	100	70	240	190	14	245	250	292	478	92	40
40-200/07/X	A	65	40	100	128	50	14	160	180	100	70	265	212	14	-	290	340	431	90	36
40-200/11/P	A	65	40	100	134	50	14	160	180	100	70	265	212	14	245	290	340	498	90	42
40-200/15A/P	A	65	40	100	134	50	14	160	180	100	70	265	212	14	245	290	340	498	90	42
40-200/15/P	A	65	40	100	134	50	14	160	180	100	70	265	212	14	245	290	340	498	90	45
40-250/15/P	A	65	40	100	134	65	16	180	225	125	95	320	250	14	245	338	405	498	104	54
40-250/22A/P	A	65	40	100	168	65	16	180	225	125	95	320	250	14	285	338	405	522	104	64
40-250/22/P	A	65	40	100	168	65	16	180	225	125	95	320	250	14	285	338	405	522	104	64
40-250/30/P	A	65	40	100	168	65	16	180	225	125	95	320	250	14	285	338	405	553	104	68
50-125/03/S	A	65	50	100	121	50	14	132	160	100	70	240	190	14	217	255	292	433	107	29
50-125/05/S	A	65	50	100	129	50	14	132	160	100	70	240	190	14	237	255	292	465	107	31
50-125/07/X	A	65	50	100	128	50	14	132	160	100	70	240	190	14	-	255	292	433	107	35
50-125/11/P	A	65	50	100	134	50	14	132	160	100	70	240	190	14	247	255	292	500	107	41
50-160/11A/P	A	65	50	100	134	50	14	160	180	100	70	265	212	14	245	289	340	498	103	45
50-160/11/P	A	65	50	100	134	50	14	160	180	100	70	265	212	14	245	289	340	498	103	45
50-160/15/P	A	65	50	100	134	50	14	160	180	100	70	265	212	14	245	289	340	498	103	48
50-200/15/P	A	65	50	100	134	50	14	160	200	100	70	265	212	14	247	305	360	500	98	48
50-200/22A/P	A	65	50	100	168	50	14	160	200	100	70	265	212	14	287	305	360	524	98	58
50-200/22/P	A	65	50	100	168	50	14	160	200	100	70	265	212	14	287	305	360	524	98	58
50-250/22/P	A	65	50	100	168	65	16	180	225	125	95	320	250	14	285	358	405	522	110	65
50-250/30/P	A	65	50	100	168	65	16	180	225	125	95	320	250	14	285	358	405	553	110	69
50-250/40/P	A	65	50	100	168	65	16	180	225	125	95	320	250	14	345	358	405	582	110	88

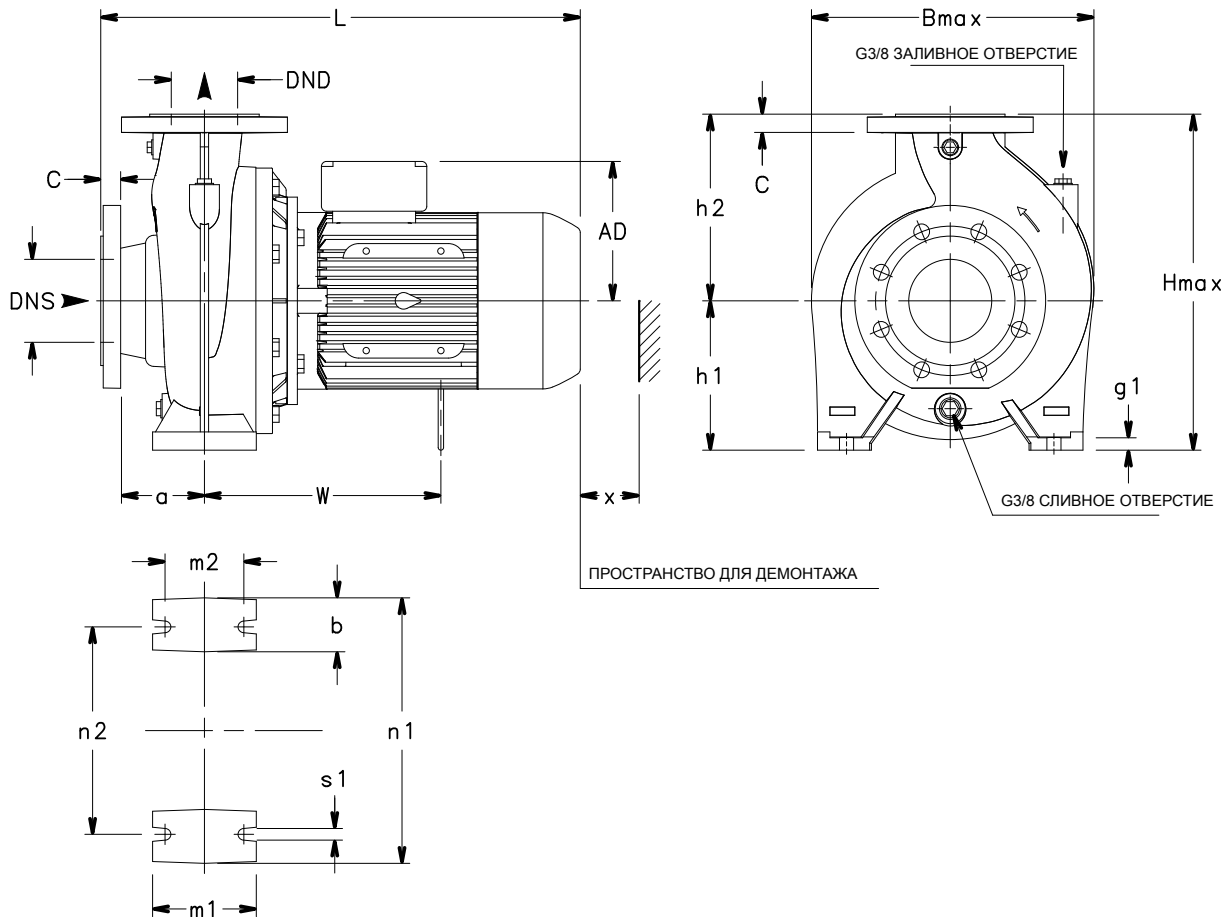
ПРИМЕЧАНИЕ: Стандартные фланцы насосов согласно EN 1092-2; по запросу доступны ASME B16.5.

nsce-32-40-50-4p50-en_b_td

СЕРИИ NSCE 65, 80

ГАБАРИТЫ И ВЕС 4-ПОЛЮСНЫХ МОДЕЛЕЙ 50 Гц

ТИП А



ПРОСТРАНСТВО ДЛЯ ДЕМОНТАЖА

ФЛАНЦЫ

EN1092-2, PN 16 *)						ASME B16.5 Класс 150 RF *)					
DN	D	K	C	df	L	DN	D	K	C	df	L
65	185	145	20	118	4x19	2 1/2	185	139.5	20	105	4x19
80	200	160	22	132	8x19	3	200	152.5	22	127	8x19
100	230	180	24	157	8x19	4	230	190.5	24	157	8x19

*) ...ЗНАЧЕНИЯ «С» И «D» МОГУТ ОТЛИЧАТЬСЯ ОТ СТАНДАРТНЫХ

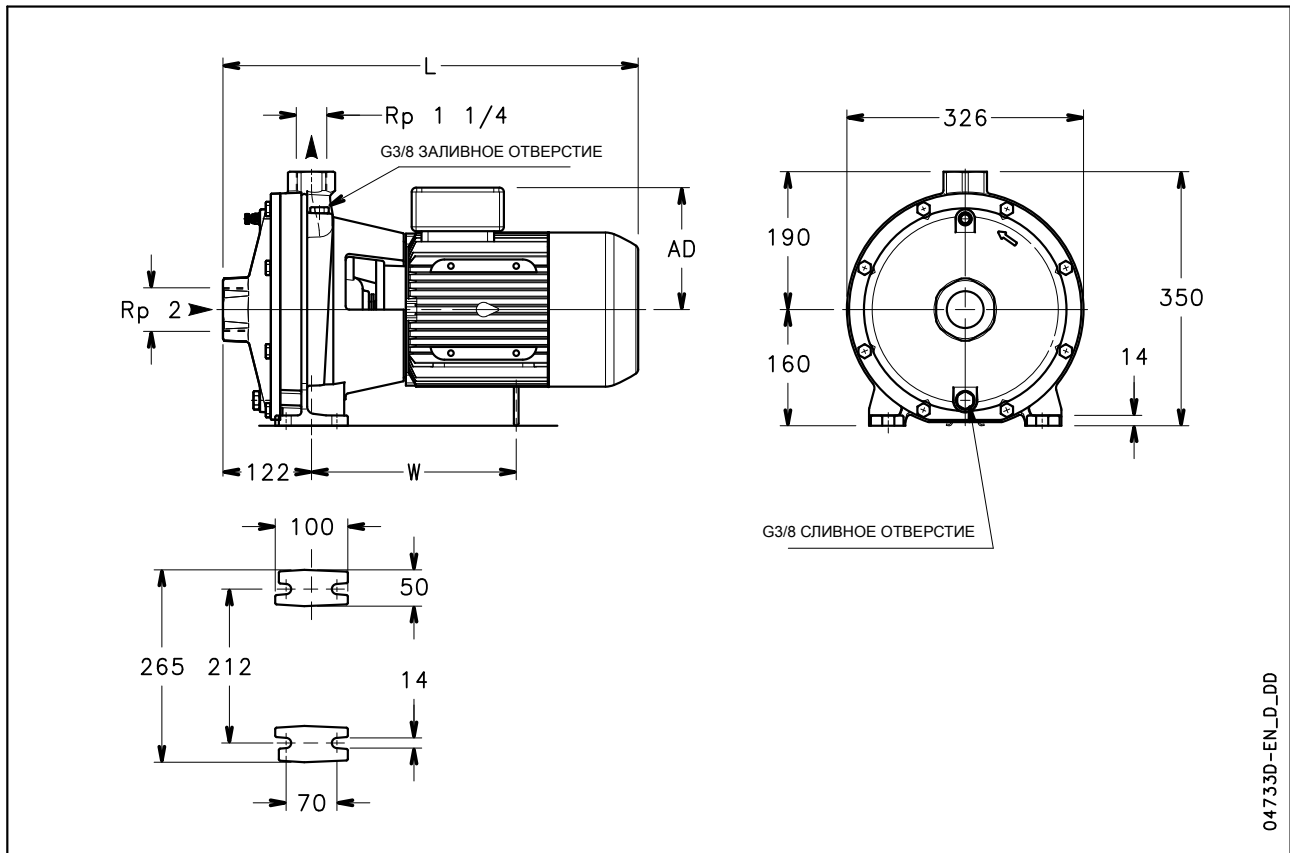
A0011-EN_B_DD

СЕРИИ NSCE 65, 80 ГАБАРИТЫ И ВЕС 4-ПОЛЮСНЫХ МОДЕЛЕЙ 50 Гц

ТИП НАСОСА NSCE..4	ТИП	ГАБАРИТНЫЕ РАЗМЕРЫ (мм)																ВЕС кг		
		DNS	DND	a	AD	b	g1	h1	h2	m1	m2	n1	n2	s1	W	B max	H max		L	x
65-125/05/S	A	80	65	100	139	65	16	160	180	125	95	280	212	14	237	300	340	465	100	40
65-125/07/X	A	80	65	100	128	65	16	160	180	125	95	280	212	14	-	300	340	433	100	44
65-125/11/P	A	80	65	100	134	65	16	160	180	125	95	280	212	14	247	300	340	500	100	50
65-125/15/P	A	80	65	100	134	65	16	160	180	125	95	280	212	14	247	300	340	500	100	53
65-160/15A/P	A	80	65	100	134	65	16	160	200	125	95	280	212	14	245	335	360	498	108	55
65-160/15/P	A	80	65	100	134	65	16	160	200	125	95	280	212	14	245	335	360	498	108	55
65-160/22A/P	A	80	65	100	168	65	16	160	200	125	95	280	212	14	285	335	360	522	108	65
65-160/22/P	A	80	65	100	168	65	16	160	200	125	95	280	212	14	285	335	360	522	108	65
65-200/15/P	A	80	65	100	134	65	16	180	225	125	95	320	250	14	245	348	405	498	118	58
65-200/22A/P	A	80	65	100	168	65	16	180	225	125	95	320	250	14	285	348	405	522	118	68
65-200/22/P	A	80	65	100	168	65	16	180	225	125	95	320	250	14	285	348	405	522	118	68
65-200/30/P	A	80	65	100	168	65	16	180	225	125	95	320	250	14	285	348	405	553	118	71
65-200/40/P	A	80	65	100	168	65	16	180	225	125	95	320	250	14	345	348	405	582	118	90
80-160/15/P	A	100	80	125	134	65	16	180	225	125	95	320	250	14	245	340	405	498	122	65
80-160/22A/P	A	100	80	125	168	65	16	180	225	125	95	320	250	14	285	340	405	522	122	75
80-160/22/P	A	100	80	125	168	65	16	180	225	125	95	320	250	14	285	340	405	522	122	75
80-160/30/P	A	100	80	125	168	65	16	180	225	125	95	320	250	14	285	340	405	553	122	78

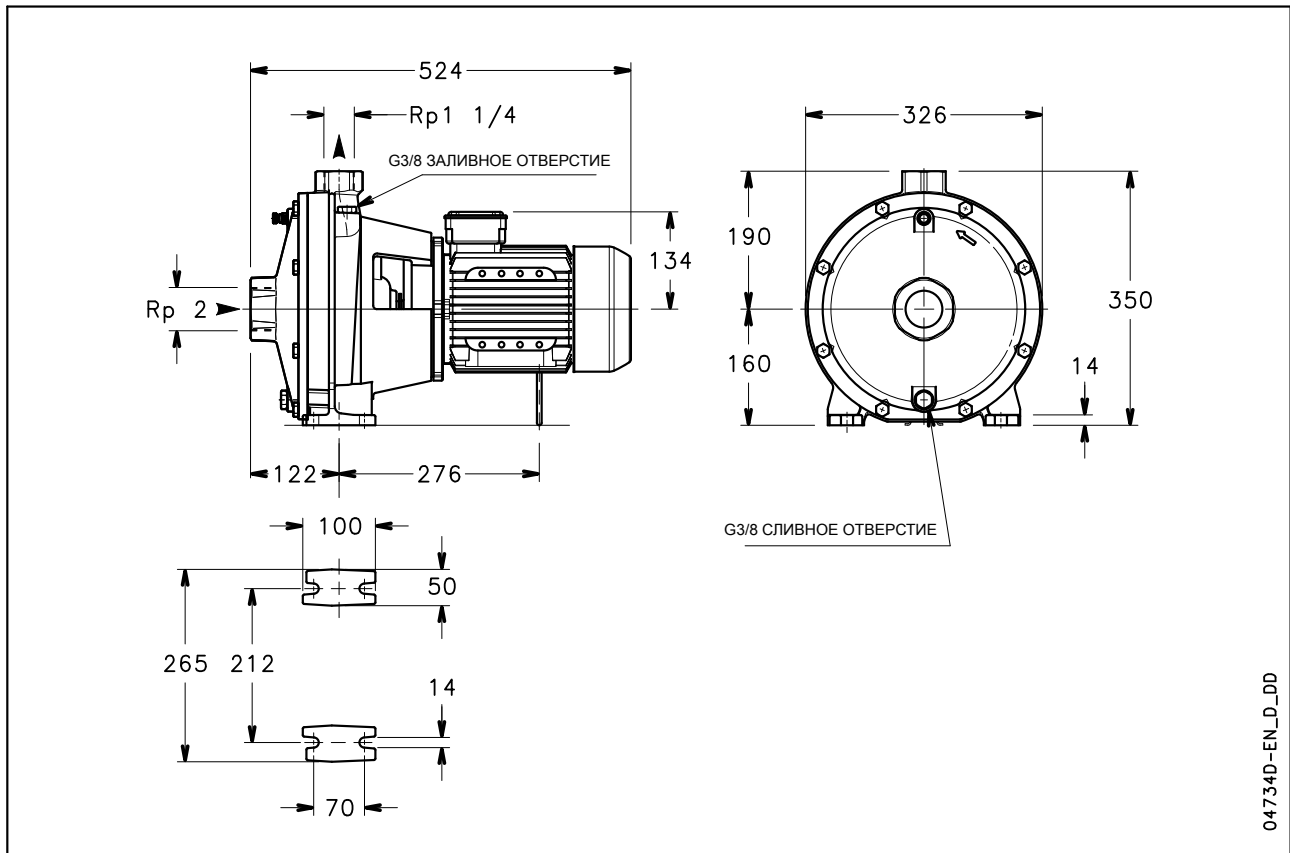
ПРИМЕЧАНИЕ: Стандартные фланцы насосов согласно EN 1092-2; по запросу доступны ASME B16.5.

nsce-65-80-4p50-en_b_td

СЕРИЯ NSC2
ГАБАРИТЫ И ВЕС 2-ПОЛЮСНЫХ МОДЕЛЕЙ 50 Гц


ТИП НАСОСА	ГАБАРИТНЫЕ РАЗМЕРЫ (мм)			ВЕС кг
	L	W	AD	
NSC2 32-250/55/P	572	282	168	74
NSC2 32-250/75/P	607	323	191	90

Nsc2-2p50-en_a_td

СЕРИЯ NSC2
ГАБАРИТЫ И ВЕС 4-ПОЛЮСНЫХ МОДЕЛЕЙ 50 Гц


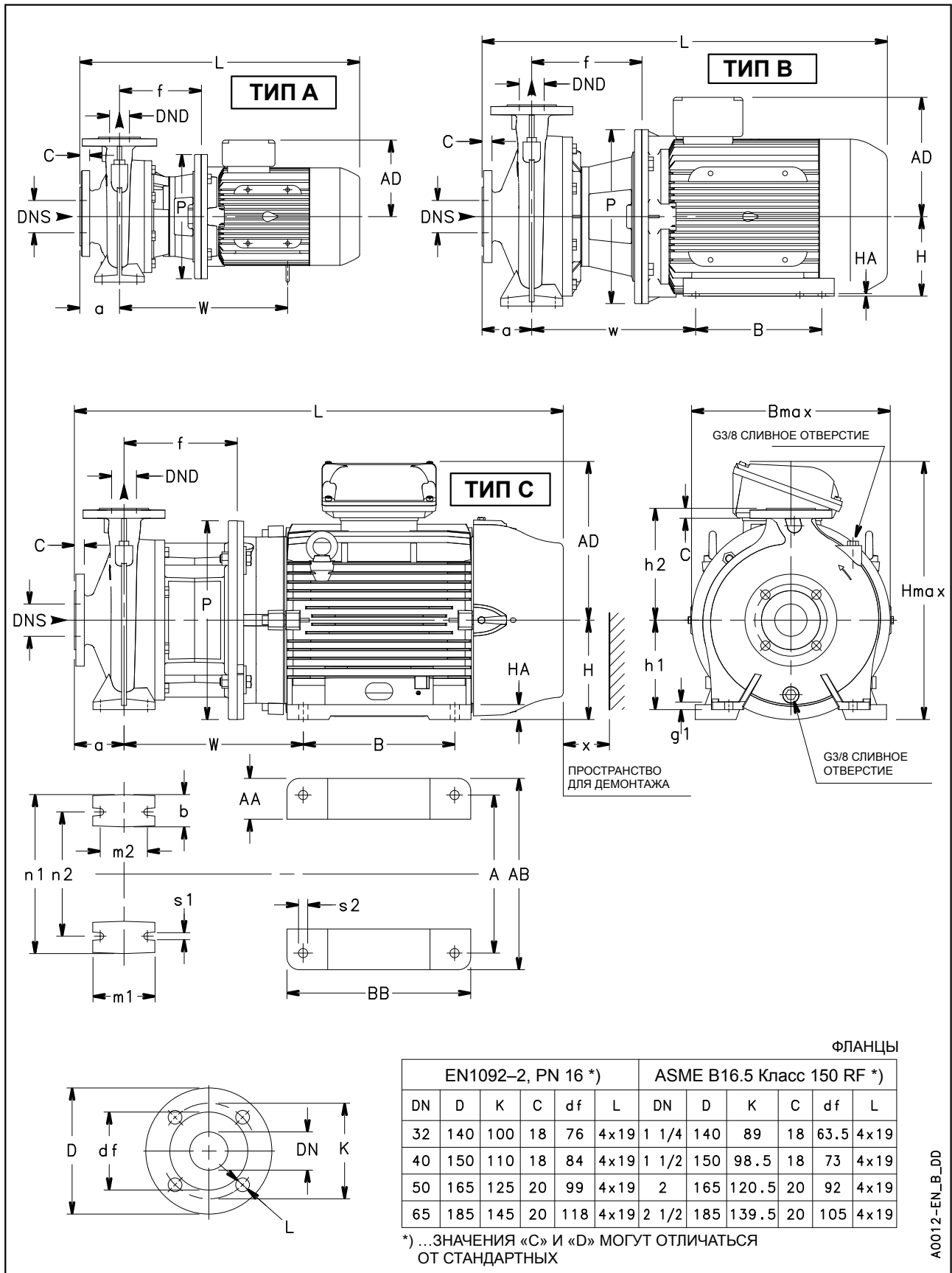
04734D-EN_D_DD

ТИП НАСОСА	ВЕС кг
NSC2 32-250/07/P	53
NSC2 32-250/11/P	55

Nsc2-4p50-en_a_td

СЕРИИ NSCS 32, 40, 50

ГАБАРИТЫ И ВЕС 2-ПОЛЮСНЫХ МОДЕЛЕЙ 50 Гц



A0012-EN_B_DD

СЕРИИ NSCS 32, 40, 50

ГАБАРИТЫ И ВЕС 2-ПОЛЮСНЫХ МОДЕЛЕЙ 50 Гц

ТИП НАСОСА NSCS..2	ТИП	ГАБАРИТНЫЕ РАЗМЕРЫ (мм)																								ВЕС кг				
		НАСОС														ДВИГАТЕЛЬ								B max	H max		L	x		
		DNS	DND	a	b	f	g1	h1	h2	m1	m2	n1	n2	P	s1	W	A	AA	AB	AD	B	BB	H						HA	s2
32-125/11/S	A	50	32	80	50	155	14	112	140	100	70	190	140	200	14	290	-	-	-	129	-	-	-	-	-	242	252	498	86	33
32-125/15/S	A	50	32	80	50	155	14	112	140	100	70	190	140	200	14	290	-	-	-	129	-	-	-	-	-	242	252	498	86	34
32-125/22/P	A	50	32	80	50	155	14	112	140	100	70	190	140	200	14	300	-	-	-	134	-	-	-	-	-	242	252	533	86	38
32-125/30/P	A	50	32	80	50	165	14	112	140	100	70	190	140	250	14	310	-	-	-	134	-	-	-	-	-	250	265	543	86	43
32-160/22/P	A	50	32	80	50	155	14	132	160	100	70	240	190	200	14	300	-	-	-	134	-	-	-	-	-	248	292	533	86	40
32-160/30/P	A	50	32	80	50	165	14	132	160	100	70	240	190	250	14	310	-	-	-	134	-	-	-	-	-	250	292	543	86	44
32-160/40/P	A	50	32	80	50	165	14	132	160	100	70	240	190	250	14	338	-	-	-	154	-	-	-	-	-	250	292	564	86	47
32-160/55/P	A	50	32	80	50	192	14	132	160	100	70	240	190	300	14	399	-	-	-	168	-	-	-	-	-	300	318	647	86	56
32-200/40/P	A	50	32	80	50	165	14	160	180	100	70	240	190	250	14	338	-	-	-	154	-	-	-	-	-	286	340	564	86	54
32-200/55/P	A	50	32	80	50	192	14	160	180	100	70	240	190	300	14	399	-	-	-	168	-	-	-	-	-	300	340	647	86	63
32-200/75/P	A	50	32	80	50	192	14	160	180	100	70	240	190	300	14	397	-	-	-	191	-	-	-	-	-	300	351	639	86	80
32-250/110A/P	A	50	32	100	65	222	21	180	225	125	95	320	250	350	14	330	254	49	304	240	210	304	160	5	15	350	420	816	95	110
32-250/110/P	A	50	32	100	65	222	21	180	225	125	95	320	250	350	14	330	254	49	304	240	210	304	160	5	15	350	420	816	95	114
32-250/150/P	B	50	32	100	65	222	21	180	225	125	95	320	250	350	14	330	254	49	304	240	210	304	160	5	15	350	420	816	95	128
40-125/15/S	A	65	40	80	50	155	14	112	140	100	70	210	160	200	14	290	-	-	-	129	-	-	-	-	-	237	252	498	96	35
40-125/22/P	A	65	40	80	50	155	14	112	140	100	70	210	160	200	14	300	-	-	-	134	-	-	-	-	-	237	252	533	96	39
40-125/30/P	A	65	40	80	50	165	14	112	140	100	70	210	160	250	14	310	-	-	-	134	-	-	-	-	-	250	265	543	96	44
40-125/40/P	A	65	40	80	50	165	14	112	140	100	70	210	160	250	14	338	-	-	-	154	-	-	-	-	-	250	265	564	96	47
40-160/40/P	A	65	40	80	50	165	14	132	160	100	70	240	190	250	14	338	-	-	-	154	-	-	-	-	-	250	292	564	92	49
40-160/55/P	A	65	40	80	50	192	14	132	160	100	70	240	190	300	14	399	-	-	-	168	-	-	-	-	-	300	318	647	92	60
40-160/75/P	A	65	40	80	50	192	14	132	160	100	70	240	190	300	14	397	-	-	-	191	-	-	-	-	-	300	341	639	92	77
40-200/55/P	A	65	40	100	50	192	14	160	180	100	70	265	212	300	14	399	-	-	-	168	-	-	-	-	-	300	340	667	90	64
40-200/75/P	A	65	40	100	50	192	14	160	180	100	70	265	212	300	14	397	-	-	-	191	-	-	-	-	-	300	351	659	90	81
40-200/110A/P	B	65	40	100	50	222	14	160	180	100	70	265	212	350	14	330	254	49	304	240	210	304	160	5	15	350	420	816	90	115
40-200/110/P	B	65	40	100	50	222	14	160	180	100	70	265	212	350	14	330	254	49	304	240	210	304	160	5	15	350	420	816	90	119
40-250/110/P	B	65	40	100	65	222	16	180	225	125	95	320	250	350	14	330	254	49	304	240	210	304	160	5	15	350	420	816	104	130
40-250/150/P	B	65	40	100	65	222	16	180	225	125	95	320	250	350	14	330	254	49	304	240	210	304	160	5	15	350	420	816	104	144
40-250/185/P	B	65	40	100	65	222	16	180	225	125	95	320	250	350	14	330	254	49	304	240	254	304	160	5	15	350	420	816	104	154
40-250/220/P	B	65	40	100	65	222	16	180	225	125	95	320	250	350	14	330	254	49	304	240	254	304	160	5	15	350	420	816	104	155
50-125/30/P	A	65	50	100	50	167	14	132	160	100	70	240	190	250	14	312	-	-	-	134	-	-	-	-	-	255	292	565	107	47
50-125/40/P	A	65	50	100	50	167	14	132	160	100	70	240	190	250	14	340	-	-	-	154	-	-	-	-	-	255	292	586	107	50
50-125/55/P	A	65	50	100	50	194	14	132	160	100	70	240	190	300	14	401	-	-	-	168	-	-	-	-	-	300	318	669	107	65
50-125/75/P	A	65	50	100	50	194	14	132	160	100	70	240	190	300	14	399	-	-	-	191	-	-	-	-	-	300	341	661	107	82
50-160/75/P	A	65	50	100	50	192	14	160	180	100	70	265	212	300	14	397	-	-	-	191	-	-	-	-	-	300	351	659	103	84
50-160/110A/P	B	65	50	100	50	222	14	160	180	100	70	265	212	350	14	330	254	49	304	240	210	304	160	5	15	350	420	816	103	118
50-160/110/P	B	65	50	100	50	222	14	160	180	100	70	265	212	350	14	330	254	49	304	240	210	304	160	5	15	350	420	816	103	122
50-200/110/P	B	65	50	100	50	224	14	160	200	100	70	265	212	350	14	332	254	49	304	240	210	304	160	5	15	350	380	818	98	122
50-200/150/P	B	65	50	100	50	224	14	160	200	100	70	265	212	350	14	332	254	49	304	240	210	304	160	5	15	350	420	818	98	139
50-200/185/P	B	65	50	100	50	224	14	160	200	100	70	265	212	350	14	332	254	49	304	240	254	304	160	5	15	350	420	818	98	149
50-250/185/P	B	65	50	100	65	222	16	180	225	125	95	320	250	350	14	330	254	49	304	240	254	304	160	5	15	352	420	816	110	155
50-250/220/P	B	65	50	100	65	222	16	180	225	125	95	320	250	350	14	330	254	49	304	240	254	304	160	5	15	352	420	816	110	166
50-250/300/W	B	65	50	100	65	228	16	180	225	125	95	320	250	400	14	361	318	82	385	317	305	370	200	30	18	402	517	985	110	260
50-315/370/W	B	65	50	125	65	246	14	225	280	125	95	345	280	400	15	379	318	82	385	317	305	370	200	30	19	413	542	1028	140	354
50-315/450/W	B	65	50	125	65	246	14	225	280	125	95	345	280	450	15	395	356	80	436	384	311	412	225	34	19	450	609	1117	140	510
50-315/550/W	C	65	50	125	65	276	14	225	280	125	95	345	280	550	15	444	406	100	506	402	349	467	250	43	24	550	682	1226	140	592
50-315/750/W	C	65	50	125	65	276	14	225	280	125	95	345	280	550	15	466	457	100	557	472	368	517	280	42	24	550	752	1332	140	834

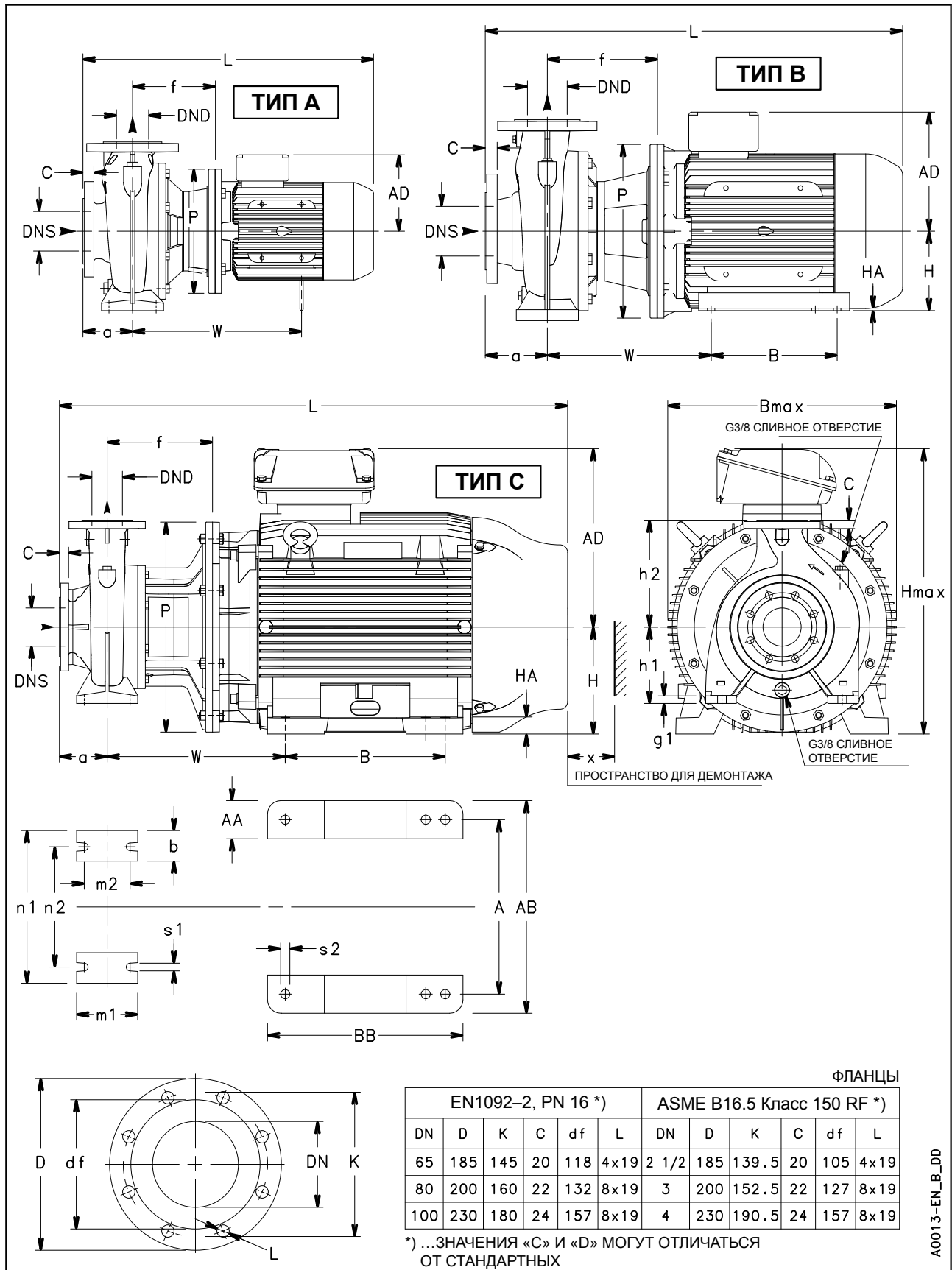
Размеры фланцев см. на чертеже.

nscs-32-40-50_2p50-en_b_id

ПРИМЕЧАНИЕ: В качестве стандартных поставляются насосы с фланцами согласно EN 1092-2, по запросу доступны ASME B16.5.

СЕРИИ NSCS 65, 80

ГАБАРИТЫ И ВЕС 2-ПОЛЮСНЫХ МОДЕЛЕЙ 50 Гц



A0013-EN_B_DD

СЕРИИ NSCS 65, 80

ГАБАРИТЫ И ВЕС 2-ПОЛЮСНЫХ МОДЕЛЕЙ 50 Гц

ТИП НАСОСА NSCS..2	ТИП	ГАБАРИТНЫЕ РАЗМЕРЫ (мм)																							ВЕС кг					
		НАСОС														ДВИГАТЕЛЬ								B max		H max	L	x		
		DNS	DND	a	b	f	g1	h1	h2	m1	m2	n1	n2	P	s1	W	A	AA	AB	AD	B	BB	H						HA	s2
65-125/40/P	A	80	65	100	65	167	16	160	180	125	95	280	212	250	14	340	-	-	-	154	-	-	-	-	300	340	586	100	62	
65-125/55/P	A	80	65	100	65	194	16	160	180	125	95	280	212	300	14	401	-	-	-	168	-	-	-	-	300	340	669	100	72	
65-125/75/P	A	80	65	100	65	194	16	160	180	125	95	280	212	300	14	401	-	-	-	191	-	-	-	-	300	351	661	100	90	
65-125/110A/P	B	80	65	100	65	224	16	160	180	125	95	280	212	350	14	332	254	49	304	240	210	304	160	5	15	350	420	818	100	95
65-125/110/P	B	80	65	100	65	224	16	160	180	125	95	280	212	350	14	332	254	49	304	240	210	304	160	5	15	350	420	818	100	99
65-160/110A/P	B	80	65	100	65	222	16	160	200	125	95	280	212	350	14	330	254	49	304	240	210	304	160	5	15	350	420	816	108	126
65-160/110/P	B	80	65	100	65	222	16	160	200	125	95	280	212	350	14	330	254	49	304	240	210	304	160	5	15	350	420	816	108	131
65-160/150/P	B	80	65	100	65	222	16	160	200	125	95	280	212	350	14	330	254	49	304	240	210	304	160	5	15	350	420	816	108	146
65-160/185/P	B	80	65	100	65	222	16	160	200	125	95	280	212	350	14	330	254	49	304	240	254	304	160	5	15	350	420	816	108	155
65-200/110/P	B	80	65	100	65	222	16	180	225	125	95	320	250	350	14	330	254	49	304	191	210	304	160	5	15	350	405	816	118	136
65-200/150/P	B	80	65	100	65	222	16	180	225	125	95	320	250	350	14	330	254	49	304	240	210	304	160	5	15	350	420	816	118	151
65-200/185/P	B	80	65	100	65	222	16	180	225	125	95	320	250	350	14	330	254	49	304	240	254	304	160	5	15	350	420	816	118	161
65-200/220/P	B	80	65	100	65	222	16	180	225	125	95	320	250	350	14	330	254	49	304	240	254	304	160	5	15	350	420	816	118	172
65-200/300/W	B	80	65	100	65	228	16	180	225	125	95	320	250	400	14	361	318	82	385	317	305	370	200	30	18	400	517	985	118	290
65-250/300/W	B	80	65	100	80	246	21	200	250	160	120	360	280	400	20	379	318	82	385	317	305	370	200	30	18	402	517	1003	130	275
65-250/370/W	B	80	65	100	80	246	21	200	250	160	120	360	280	400	20	379	318	82	385	317	305	370	200	30	18	402	517	1003	130	290
65-250/450/W	B	80	65	100	80	246	21	200	250	160	120	360	280	450	20	395	356	80	436	384	311	412	225	34	18	455	609	1092	130	435
65-250/550/W	B	80	65	100	80	276	21	200	250	160	120	360	280	550	20	444	406	100	506	402	349	467	250	43	24	550	682	1201	130	520
65-315/550/W	C	80	65	125	80	276	20	225	280	160	120	400	315	550	19	444	406	100	506	402	349	467	250	43	24	550	682	1226	140	599
65-315/750/W	C	80	65	125	80	276	20	225	280	160	120	400	315	550	19	466	457	100	557	472	368	517	280	42	24	550	752	1332	140	842
65-315/900/W	C	80	65	125	80	276	20	225	280	160	120	400	315	550	19	466	457	100	557	472	419	517	280	42	24	550	752	1332	140	877
80-160/110/P	B	100	80	125	65	222	16	180	225	125	95	320	250	350	14	330	254	49	304	191	210	304	160	5	15	350	405	841	122	145
80-160/150/P	B	100	80	125	65	222	16	180	225	125	95	320	250	350	14	330	254	49	304	240	210	304	160	5	15	350	420	841	122	160
80-160/185/P	B	100	80	125	65	222	16	180	225	125	95	320	250	350	14	330	254	49	304	240	254	304	160	5	15	350	420	841	122	170
80-160/220/P	B	100	80	125	65	222	16	180	225	125	95	320	250	350	14	330	254	49	304	240	254	304	160	5	15	350	420	841	122	181
80-200/220/P	B	100	80	125	65	240	16	180	250	125	95	345	280	350	14	348	254	49	304	240	254	304	160	5	15	358	430	865	151	180
80-200/300/W	B	100	80	125	65	246	16	180	250	125	95	345	280	400	14	379	318	82	385	317	305	370	200	30	18	402	517	1028	151	280
80-200/370/W	B	100	80	125	65	246	16	180	250	125	95	345	280	400	14	379	318	82	385	317	305	370	200	30	18	402	517	1028	151	295
80-200/450/W	B	100	80	125	65	246	16	180	250	125	95	345	280	450	14	395	356	80	436	384	311	412	225	34	18	455	609	1117	151	440
80-250/370/W	B	100	80	125	80	246	21	200	280	160	120	400	315	400	20	379	318	82	385	317	305	370	200	30	18	402	517	1028	152	310
80-250/450/W	B	100	80	125	80	246	21	200	280	160	120	400	315	450	20	379	356	80	436	384	311	412	225	34	18	455	609	1117	152	450
80-250/550/W	B	100	80	125	80	276	21	200	280	160	120	400	315	550	20	444	406	100	506	402	349	467	250	43	24	550	682	1226	152	535
80-250/750/W	B	100	80	125	80	276	21	200	280	160	120	400	315	550	20	466	457	100	557	472	419	517	280	42	24	550	752	1332	152	849

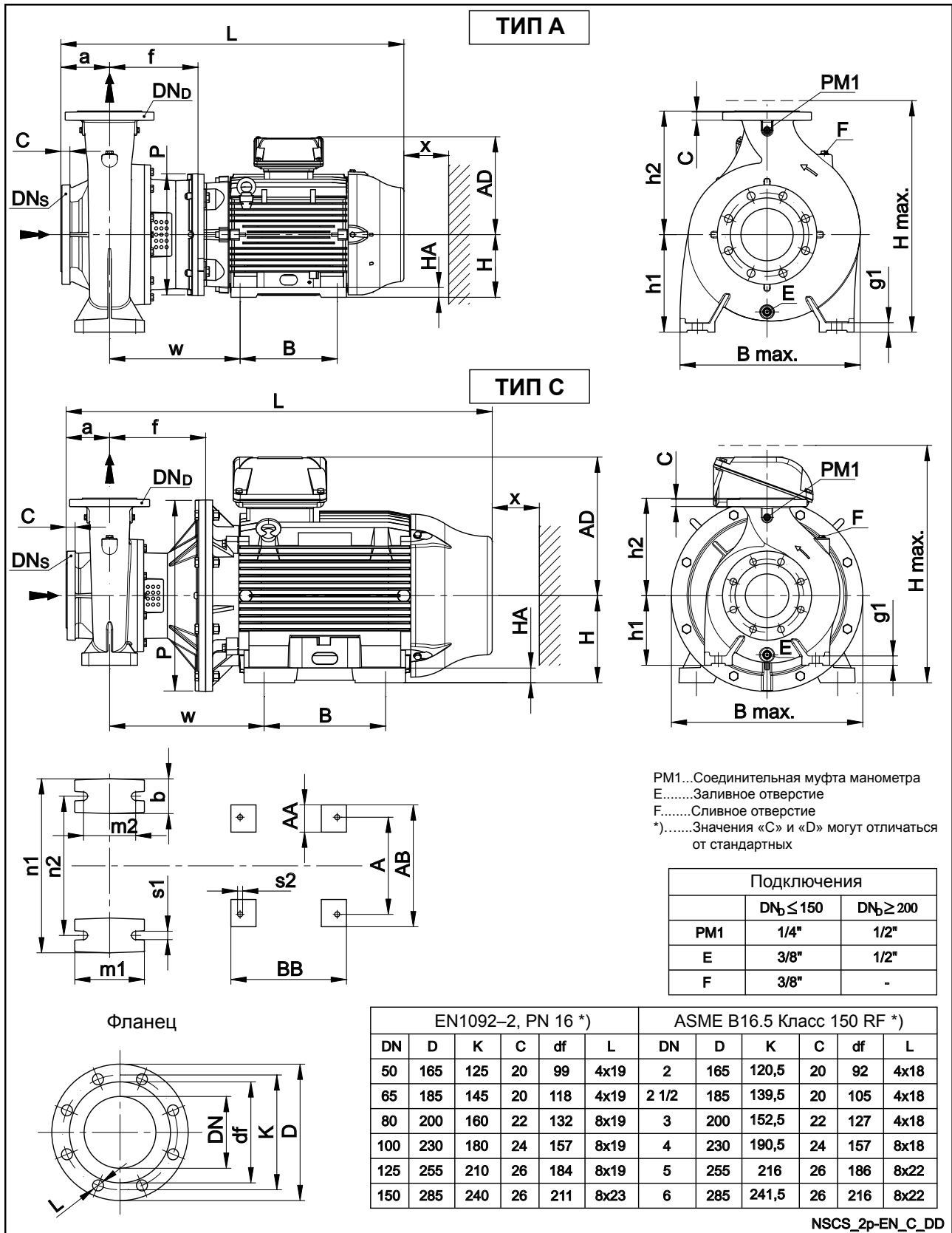
Размеры фланцев см. на чертеже.

nscs-65-80_2p50-en_b_id

ПРИМЕЧАНИЕ: В качестве стандартных поставляются насосы с фланцами согласно EN 1092-2, по запросу доступны ASME B16.5.

СЕРИИ NSCS 100, 125

ГАБАРИТЫ И ВЕС 2-ПОЛЮСНЫХ МОДЕЛЕЙ 50 Гц



NSCS_2p-EN_C_DD

СЕРИИ NSCS 100, 125 ГАБАРИТЫ И ВЕС 2-ПОЛЮСНЫХ МОДЕЛЕЙ 50 Гц

ТИП НАСОСА NSCS..2	ТИП	ГАБАРИТНЫЕ РАЗМЕРЫ (мм)																												ВЕС (кг) G
		НАСОС														ДВИГАТЕЛЬ														
		DNS	DND	a	b	f	g1	h1	h2	m1	m2	n1	n2	P	s1	W	x	A	AA	AB	AD	B	BB	H	HA	s2	B max	H max	L	
100-160/150/P	B	125	100	125	80	240	26	200	280	160	120	360	280	350	19	348	140	254	49	304	240	210	304	160	5	15	388	480	859	182
100-160/185/P	B	125	100	125	80	240	26	200	280	160	120	360	280	350	19	348	140	254	49	304	240	254	304	160	5	15	388	480	859	193
100-160/220/P	B	125	100	125	80	240	26	200	280	160	120	360	280	350	19	348	140	254	49	304	240	254	304	180	5	15	388	480	859	203
100-160/300/W	B	125	100	125	80	246	26	200	280	160	120	360	280	400	19	379	140	318	82	385	317	305	370	200	30	19	400	517	1028	329
100-200/300/W	B	125	100	125	80	246	26	200	280	160	120	360	280	400	19	379	140	318	82	385	317	305	370	200	30	19	400	517	1028	327
100-200/370/W	B	125	100	125	80	246	26	200	280	160	120	360	280	400	19	379	140	318	82	385	317	305	370	200	30	19	400	517	1028	348
100-200/450/W	C	125	100	125	80	246	26	200	280	160	120	360	280	450	19	395	140	356	80	436	384	311	412	225	34	19	450	609	1117	504
100-200/550/W	C	125	100	125	80	276	26	200	280	160	120	360	280	550	19	444	140	406	100	506	402	349	467	250	43	24	550	652	1226	586
100-250/750/W	C	125	100	140	80	276	26	225	280	160	120	400	315	550	19	466	140	457	100	557	472	368	517	280	42	24	550	752	1347	839
100-250/900/W	C	125	100	140	80	276	26	225	280	160	120	400	315	550	19	466	140	457	100	557	472	419	517	280	42	24	550	752	1347	874
125-200/450/W	B	150	125	140	80	246	26	250	315	160	120	400	315	550	19	395	140	356	80	436	384	311	412	225	34	19	468	634	1132	531
125-200/550/W	C	150	125	140	80	276	26	250	315	160	120	400	315	550	19	444	140	406	100	506	402	349	467	250	43	24	550	652	1241	612
125-200/750/W	C	150	125	140	80	276	26	250	315	160	120	400	315	550	19	466	140	457	100	557	472	368	517	280	42	24	550	752	1347	855
125-200/900/W	C	150	125	140	80	276	26	250	315	160	120	400	315	550	19	466	140	457	100	557	472	419	517	280	42	24	550	752	1347	890

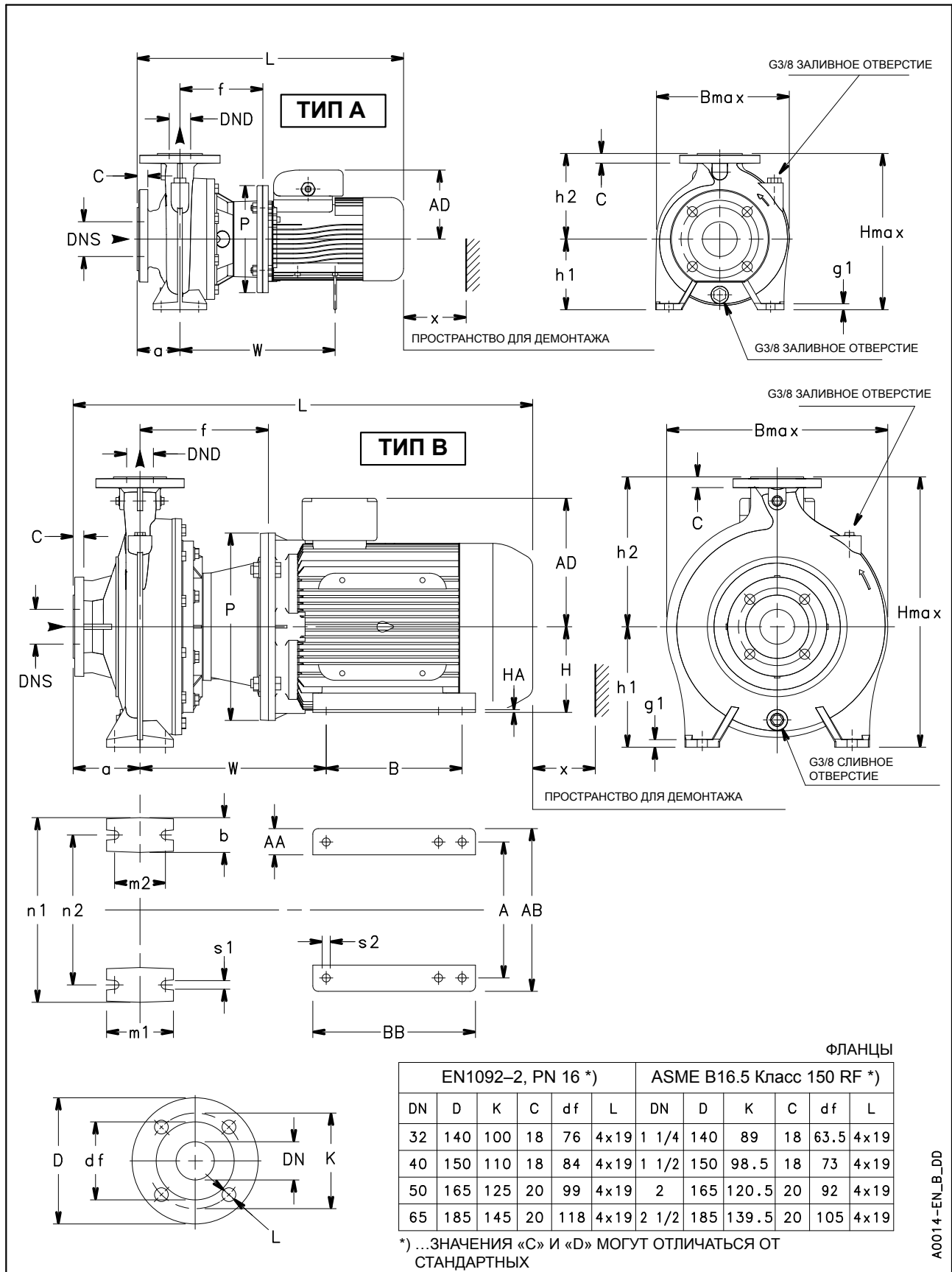
Размеры фланцев см. на чертеже.

Nscs-100-125_2p50-en_d_td

ПРИМЕЧАНИЕ: В качестве стандартных поставляются насосы с фланцами согласно EN 1092-2, по запросу доступны ASME B16.5.

СЕРИИ NSCS 32, 40, 50

ГАБАРИТЫ И ВЕС 4-ПОЛЮСНЫХ МОДЕЛЕЙ 50 Гц



A0014-EN_B_DD

СЕРИИ NSCS 32, 40, 50 ГАБАРИТЫ И ВЕС 4-ПОЛЮСНЫХ МОДЕЛЕЙ 50 Гц

ТИП НАСОСА NSCS..4	ТИП	ГАБАРИТНЫЕ РАЗМЕРЫ (мм)																										ВЕС кг		
		НАСОС														ДВИГАТЕЛЬ										В max	H max		L	x
		DNS	DND	a	b	f	g1	h1	h2	m1	m2	n1	n2	P	s1	W	A	AA	AB	AD	B	BB	H	HA	s2					
32-160/05A/S	A	50	32	80	50	155	14	132	160	100	70	240	190	200	14	290	-	-	-	129	-	-	-	-	-	248	292	498	86	32
32-160/05/S	A	50	32	80	50	155	14	132	160	100	70	240	190	200	14	290	-	-	-	129	-	-	-	-	-	248	292	498	86	32
32-200/05/S	A	50	32	80	50	155	14	160	180	100	70	240	190	200	14	290	-	-	-	129	-	-	-	-	-	286	340	498	86	42
32-200/07/X	A	50	32	80	50	155	14	160	180	100	70	240	190	200	14	-	-	-	128	-	-	-	-	-	286	340	466	86	43	
32-200/11/P	A	50	32	80	50	155	14	160	180	100	70	240	190	200	14	300	-	-	-	134	-	-	-	-	-	286	340	533	86	50
32-250/11/P	A	50	32	100	65	155	21	180	225	125	95	320	250	200	14	245	-	-	-	134	-	-	-	-	-	334	405	498	95	48
32-250/15/P	A	50	32	100	65	155	21	180	225	125	95	320	250	200	14	245	-	-	-	134	-	-	-	-	-	334	405	498	95	51
32-250/22/P	A	50	32	100	65	165	21	180	225	125	95	320	250	250	14	285	-	-	-	168	-	-	-	-	-	334	405	522	95	61
40-125/05/S	A	65	40	80	50	155	14	112	140	100	70	210	160	200	14	290	-	-	-	129	-	-	-	-	-	237	252	498	96	32
40-160/05/S	A	65	40	80	50	155	14	132	160	100	70	240	190	200	14	290	-	-	-	129	-	-	-	-	-	250	292	498	92	34
40-160/07/X	A	65	40	80	50	155	14	132	160	100	70	240	190	200	14	-	-	-	128	-	-	-	-	-	250	292	466	92	38	
40-160/11/P	A	65	40	80	50	155	14	132	160	100	70	240	190	200	14	300	-	-	-	134	-	-	-	-	-	250	292	533	92	44
40-200/07/X	A	65	40	100	50	155	14	160	180	100	70	265	212	200	14	-	-	-	128	-	-	-	-	-	290	340	486	90	43	
40-200/11/P	A	65	40	100	50	155	14	160	180	100	70	265	212	200	14	300	-	-	-	134	-	-	-	-	-	290	340	553	90	49
40-200/15A/P	A	65	40	100	50	155	14	160	180	100	70	265	212	200	14	300	-	-	-	134	-	-	-	-	-	290	340	553	90	49
40-200/15/P	A	65	40	100	50	155	14	160	180	100	70	265	212	200	14	300	-	-	-	134	-	-	-	-	-	290	340	553	90	52
40-250/15/P	A	65	40	100	65	155	16	180	225	125	95	320	250	200	14	300	-	-	-	134	-	-	-	-	-	338	405	553	104	63
40-250/22A/P	A	65	40	100	65	165	16	180	225	125	95	320	250	250	14	350	-	-	-	168	-	-	-	-	-	338	405	587	104	71
40-250/22/P	A	65	40	100	65	165	16	180	225	125	95	320	250	250	14	350	-	-	-	168	-	-	-	-	-	338	405	587	104	71
40-250/30/P	A	65	40	100	65	165	16	180	225	125	95	320	250	250	14	350	-	-	-	168	-	-	-	-	-	338	405	618	104	75
50-125/05/S	A	65	50	100	50	157	14	132	160	100	70	240	190	200	14	292	-	-	-	129	-	-	-	-	-	255	292	520	107	35
50-125/07/X	A	65	50	100	50	157	14	132	160	100	70	240	190	200	14	-	-	-	128	-	-	-	-	-	255	292	488	107	39	
50-125/11/P	A	65	50	100	50	157	14	132	160	100	70	240	190	200	14	302	-	-	-	134	-	-	-	-	-	255	292	555	107	45
50-160/11A/P	A	65	50	100	50	155	14	160	180	100	70	265	212	200	14	300	-	-	-	134	-	-	-	-	-	289	340	553	103	52
50-160/11/P	A	65	50	100	50	155	14	160	180	100	70	265	212	200	14	300	-	-	-	134	-	-	-	-	-	289	340	553	103	52
50-160/15/P	A	65	50	100	50	155	14	160	180	100	70	265	212	200	14	300	-	-	-	134	-	-	-	-	-	289	340	553	103	55
50-200/15/P	A	65	50	100	50	157	14	160	200	100	70	265	212	200	14	247	-	-	-	134	-	-	-	-	-	305	360	555	98	55
50-200/22A/P	A	65	50	100	50	167	14	160	200	100	70	265	212	250	14	287	-	-	-	168	-	-	-	-	-	305	360	589	98	65
50-200/22/P	A	65	50	100	50	167	14	160	200	100	70	265	212	250	14	287	-	-	-	168	-	-	-	-	-	305	360	589	98	65
50-250/22/P	A	65	50	100	65	165	16	180	225	125	95	320	250	250	14	285	-	-	-	168	-	-	-	-	-	358	405	522	110	72
50-250/30/P	A	65	50	100	65	165	16	180	225	125	95	320	250	250	14	285	-	-	-	168	-	-	-	-	-	358	405	553	110	76
50-250/40/P	A	65	50	100	65	165	16	180	225	125	95	320	250	250	14	410	-	-	-	168	-	-	-	-	-	358	405	647	110	95
50-315/40/P	A	65	50	125	65	183	14	225	280	125	95	345	280	250	15	428	-	-	-	168	-	-	-	-	-	413	505	690	140	137
50-315/55/P	A	65	50	125	65	210	14	225	280	125	95	345	280	300	15	452	-	-	-	191	-	-	-	-	-	413	505	740	140	145
50-315/75/P	A	65	50	125	65	210	14	225	280	125	95	345	280	300	15	452	-	-	-	191	-	-	-	-	-	413	505	740	140	150
50-315/110/P	B	65	50	125	65	240	14	225	280	125	95	345	280	350	15	348	254	49	304	240	254	304	160	5	15	413	505	859	140	172

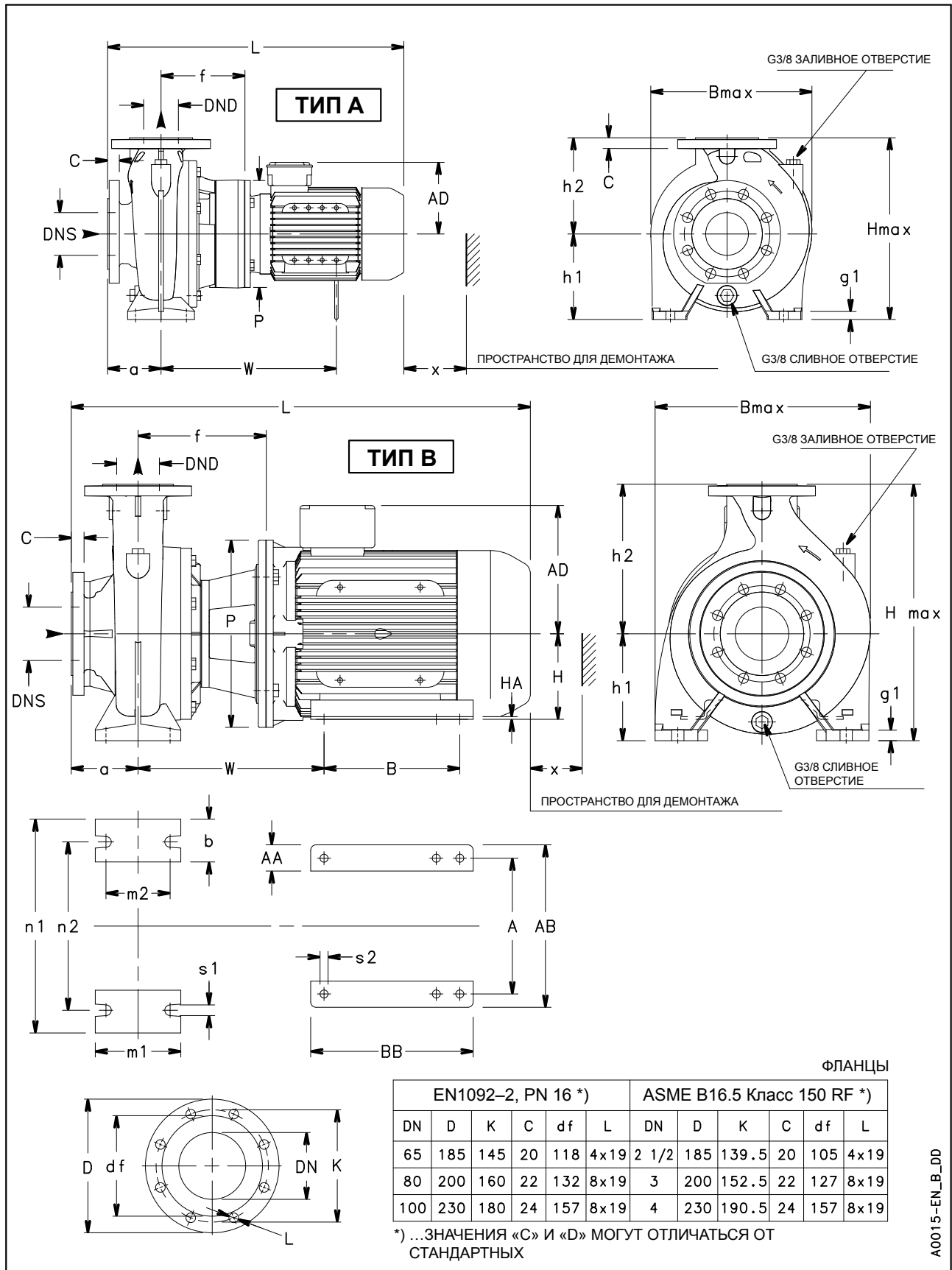
Размеры фланцев см. на чертеже.

nscs-32-40-50-4p50-en_b_td

ПРИМЕЧАНИЕ: В качестве стандартных поставляются насосы с фланцами согласно EN 1092-2, по запросу доступны ASME B16.5.

СЕРИИ NSCS 65, 80

ГАБАРИТЫ И ВЕС 4-ПОЛЮСНЫХ МОДЕЛЕЙ 50 Гц



A0015-EN_B_DD

СЕРИИ NSCS 65, 80 ГАБАРИТЫ И ВЕС 4-ПОЛЮСНЫХ МОДЕЛЕЙ 50 Гц

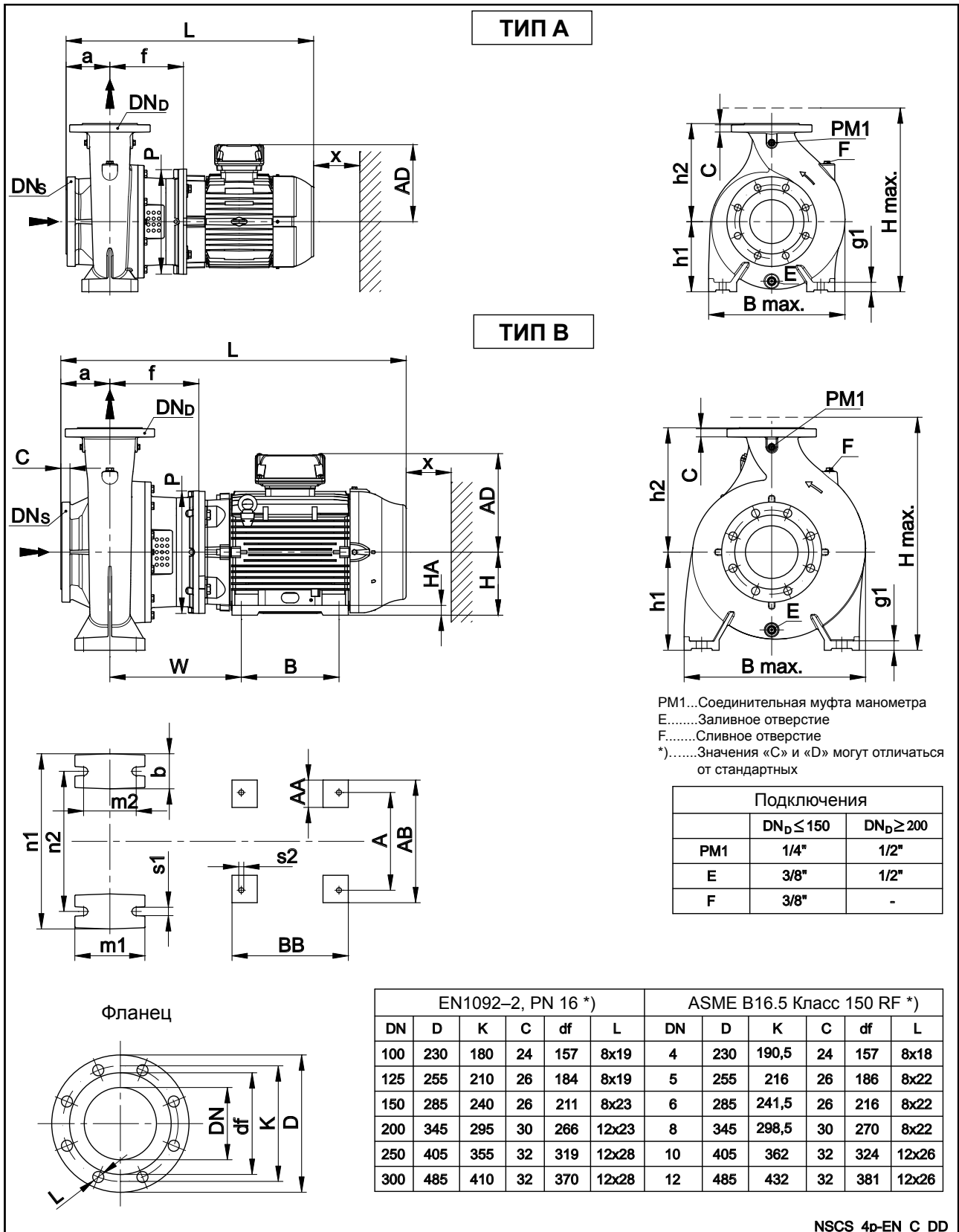
ТИП НАСОСА NSCS..4	ТИП	ГАБАРИТНЫЕ РАЗМЕРЫ (мм)																												ВЕС кг
		НАСОС														ДВИГАТЕЛЬ														
		DNS	DND	a	b	f	g1	h1	h2	m1	m2	n1	n2	P	s1	W	A	AA	AB	AD	B	BB	H	HA	s2	В max	H max	L	x	
65-125/05/S	A	80	65	100	65	157	16	160	180	125	95	280	212	200	14	292	-	-	-	139	-	-	-	-	-	300	340	520	100	44
65-125/07/X	A	80	65	100	65	157	16	160	180	125	95	280	212	200	14	-	-	-	128	-	-	-	-	-	300	340	488	100	48	
65-125/11/P	A	80	65	100	65	157	16	160	180	125	95	280	212	200	14	302	-	-	-	134	-	-	-	-	300	340	555	100	55	
65-125/15/P	A	80	65	100	65	157	16	160	180	125	95	280	212	200	14	302	-	-	-	134	-	-	-	-	300	340	555	100	58	
65-160/11/P	A	80	65	100	65	155	16	160	200	125	95	280	212	200	14	300	-	-	-	134	-	-	-	-	335	360	553	108	59	
65-160/15/P	A	80	65	100	65	155	16	160	200	125	95	280	212	200	14	300	-	-	-	134	-	-	-	-	335	360	553	108	62	
65-160/22A/P	A	80	65	100	65	165	16	160	200	125	95	280	212	250	14	350	-	-	-	168	-	-	-	-	335	360	587	108	72	
65-160/22/P	A	80	65	100	65	165	16	160	200	125	95	280	212	250	14	350	-	-	-	168	-	-	-	-	335	360	587	108	72	
65-200/15/P	A	80	65	100	65	155	16	180	225	125	95	320	250	200	14	300	-	-	-	134	-	-	-	-	348	405	553	118	65	
65-200/22A/P	A	80	65	100	65	165	16	180	225	125	95	320	250	250	14	350	-	-	-	168	-	-	-	-	348	405	587	118	75	
65-200/22/P	A	80	65	100	65	165	16	180	225	125	95	320	250	250	14	350	-	-	-	168	-	-	-	-	348	405	587	118	75	
65-200/30/P	A	80	65	100	65	165	16	180	225	125	95	320	250	250	14	350	-	-	-	168	-	-	-	-	348	405	618	118	78	
65-200/40/P	A	80	65	100	65	165	16	180	225	125	95	320	250	250	14	410	-	-	-	168	-	-	-	-	348	405	647	118	97	
65-250/40/P	A	80	65	100	80	183	21	200	250	160	120	360	280	250	20	428	-	-	-	168	-	-	-	-	367	450	665	130	107	
65-250/55A/P	A	80	65	100	80	210	21	200	250	160	120	360	280	300	20	453	-	-	-	191	-	-	-	-	367	450	715	130	112	
65-250/55/P	A	80	65	100	80	210	21	200	250	160	120	360	280	300	20	453	-	-	-	191	-	-	-	-	367	450	715	130	112	
65-250/75/P	A	80	65	100	80	210	21	200	250	160	120	360	280	300	20	453	-	-	-	191	-	-	-	-	367	450	715	130	116	
65-315/55/P	A	80	65	125	80	210	20	225	280	160	120	400	315	300	19	452	-	-	-	191	-	-	-	-	437	505	740	140	153	
65-315/75/P	A	80	65	125	80	210	20	225	280	160	120	400	315	300	19	452	-	-	-	191	-	-	-	-	437	505	740	140	157	
65-315/110/P	B	80	65	125	80	240	20	225	280	160	120	400	315	350	19	348	254	49	304	240	254	304	160	5	15	437	505	859	140	179
65-315/150/P	B	80	65	125	80	240	20	225	280	160	120	400	315	350	19	348	254	49	304	240	254	304	160	5	15	437	505	859	140	222
80-160/15/P	A	100	80	125	65	155	16	180	225	125	95	320	250	200	14	300	-	-	-	134	-	-	-	-	340	405	553	122	72	
80-160/22A/P	A	100	80	125	65	165	16	180	225	125	95	320	250	250	14	350	-	-	-	168	-	-	-	-	340	405	587	122	82	
80-160/22/P	A	100	80	125	65	165	16	180	225	125	95	320	250	250	14	350	-	-	-	168	-	-	-	-	340	405	587	122	82	
80-160/30/P	A	100	80	125	65	165	16	180	225	125	95	320	250	250	14	350	-	-	-	168	-	-	-	-	340	405	618	122	85	
80-200/30/P	A	100	80	125	65	183	16	180	250	125	95	345	280	250	14	368	-	-	-	168	-	-	-	-	358	430	661	151	87	
80-200/40/P	A	100	80	125	65	183	16	180	250	125	95	345	280	250	14	428	-	-	-	168	-	-	-	-	358	430	690	151	109	
80-200/55A/P	A	100	80	125	65	210	16	180	250	125	95	345	280	300	14	453	-	-	-	191	-	-	-	-	358	430	740	151	115	
80-200/55/P	A	100	80	125	65	210	16	180	250	125	95	345	280	300	14	453	-	-	-	191	-	-	-	-	358	430	740	151	115	
80-250/55A/P	A	100	80	125	80	210	21	200	280	160	120	400	315	300	20	453	-	-	-	191	-	-	-	-	400	480	740	152	118	
80-250/55/P	A	100	80	125	80	210	21	200	280	160	120	400	315	300	20	453	-	-	-	191	-	-	-	-	400	480	740	152	118	
80-250/75/P	A	100	80	125	80	210	21	200	280	160	120	400	315	300	20	453	-	-	-	191	-	-	-	-	400	480	740	152	122	
80-250/110/P	B	100	80	125	80	240	21	200	280	160	120	400	315	350	20	348	254	49	304	240	254	304	160	5	15	400	480	859	152	185
80-315/110A/P	B	100	80	125	80	240	26	250	315	160	120	400	315	350	19	348	254	49	304	240	254	304	160	5	15	477	565	859	140	192,4
80-315/110/P	B	100	80	125	80	240	26	250	315	160	120	400	315	350	19	348	254	49	304	240	254	304	160	5	15	477	565	859	140	192,4
80-315/150/P	B	100	80	125	80	240	26	250	315	160	120	400	315	350	19	348	254	49	304	240	254	304	160	5	15	477	565	859	140	234,6
80-315/185/W	B	100	80	125	80	240	26	250	315	160	120	400	315	350	19	361	279	78	350	279	241	294	180	28	15	477	565	919	140	285,4
80-315/220/W	B	100	80	125	80	240	26	250	315	160	120	400	315	350	19	361	279	78	350	279	279	332	180	28	15	477	565	957	140	303,4
80-400/185/W	B	100	80	125	80	254	26	280	355	160	120	435	355	350	19	375	279	78	350	279	241	294	180	28	15	539	635	933	140	325
80-400/220/W	B	100	80	125	80	254	26	280	355	160	120	435	355	350	19	375	279	78	350	279	279	332	180	28	15	539	635	971	140	343
80-400/300/W	B	100	80	125	80	254	26	280	355	160	120	435	355	400	19	387	318	82	385	317	305	370	200	30	19	539	635	1036	140	389
80-400/370/W	B	100	80	125	80	284	26	280	355	160	120	435	355	450	19	433	356	82	436	380	286	409	225	34	19	539	660	1155	140	547

Размеры фланцев см. на чертеже.

nscs-65-80-4p50-en_b_ttd

ПРИМЕЧАНИЕ: В качестве стандартных поставляются насосы с фланцами согласно EN 1092-2, по запросу доступны ASME B16.5.

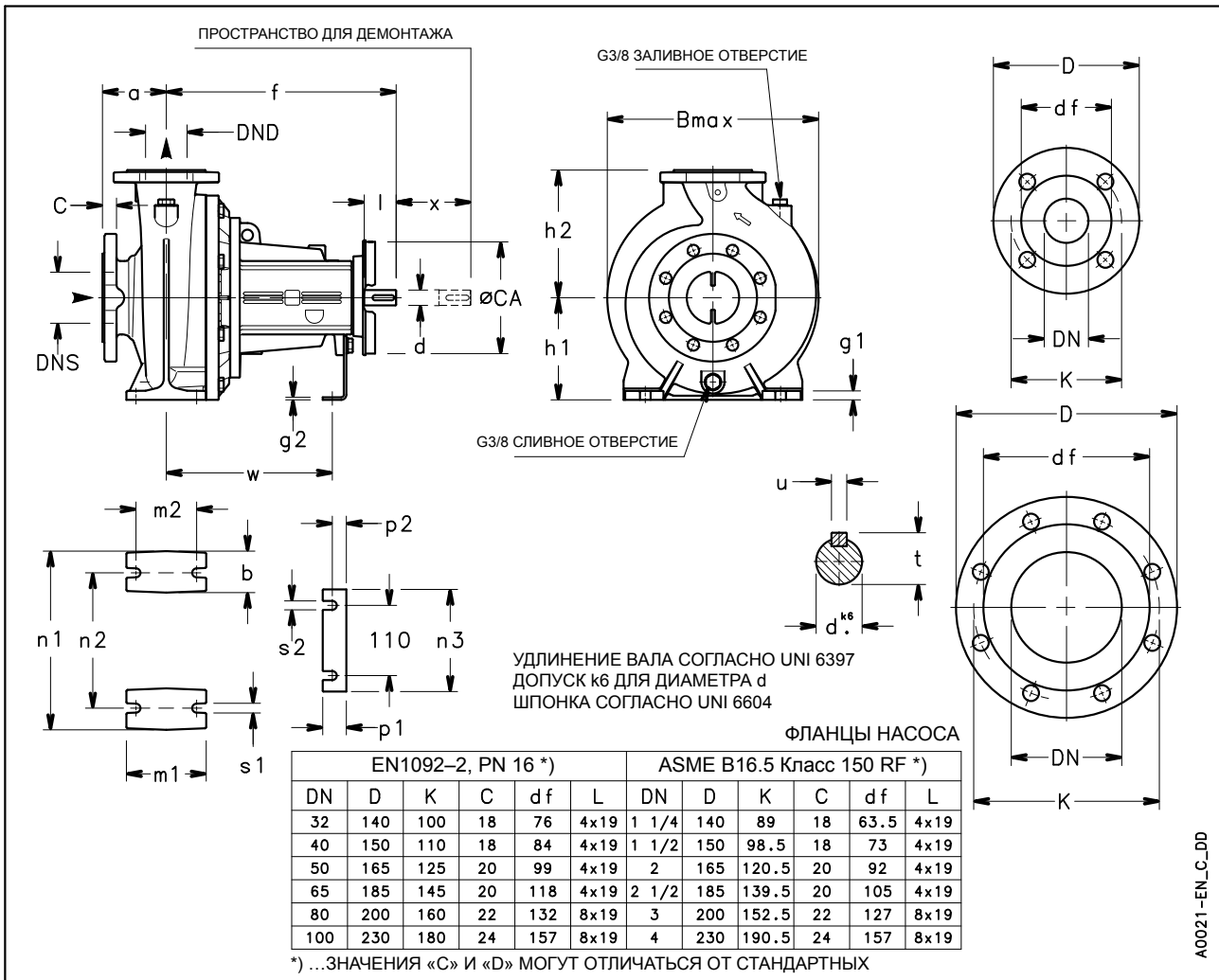
**СЕРИИ NSCS 100, 125, 150, 200, 250
ГАБАРИТЫ И ВЕС 4-ПОЛЮСНЫХ МОДЕЛЕЙ 50 Гц**



СЕРИИ NSCS 100, 125, 150, 200, 250 ГАБАРИТЫ И ВЕС 4-ПОЛЮСНЫХ МОДЕЛЕЙ 50 Гц

ТИП НАСОСА NSCS..4	ТИП	ГАБАРИТНЫЕ РАЗМЕРЫ (мм)																												ВЕС (кг) G					
		НАСОС													ДВИГАТЕЛЬ												В max	H max	L						
		DNS	DND	a	b	f	g1	h1	h2	n1	n2	m1	m2	P	s1	W	x	A	AA	AB	AD	B	BB	H	HA	s2									
100-160/22A/P	A	125	100	125	80	183	26	200	280	360	280	160	120	250	19	-	140	-	-	-	168	-	-	-	-	-	-	-	-	-	-	388	480	630	104
100-160/22/P	A	125	100	125	80	183	26	200	280	360	280	160	120	250	19	-	140	-	-	-	168	-	-	-	-	-	-	-	-	-	-	388	480	630	104
100-160/30/P	A	125	100	125	80	183	26	200	280	360	280	160	120	250	19	-	140	-	-	-	168	-	-	-	-	-	-	-	-	-	-	388	480	661	110
100-160/40/P	A	125	100	125	80	183	26	200	280	360	280	160	120	250	19	-	140	-	-	-	168	-	-	-	-	-	-	-	-	-	-	388	480	690	132
100-200/40/P	A	125	100	125	80	183	26	200	280	360	280	160	120	250	19	-	140	-	-	-	168	-	-	-	-	-	-	-	-	-	-	390	480	690	130
100-200/55/P	A	125	100	125	80	210	26	200	280	360	280	160	120	300	19	-	140	-	-	-	191	-	-	-	-	-	-	-	-	-	-	390	480	740	139
100-200/75/P	A	125	100	125	80	210	26	200	280	360	280	160	120	300	19	-	140	-	-	-	191	-	-	-	-	-	-	-	-	-	-	390	480	740	144
100-250/75/P	A	125	100	140	80	210	26	225	280	400	315	160	120	300	19	-	140	-	-	-	191	-	-	-	-	-	-	-	-	-	431	505	755	155	
100-250/110/P	B	125	100	140	80	240	26	225	280	400	315	160	120	350	19	348	140	254	49	304	240	210	304	160	5	15	15	15	15	431	505	874	177		
100-315/110/P	B	125	100	140	80	240	26	250	315	400	315	160	120	350	19	348	140	254	49	304	240	210	304	160	5	15	15	15	481	565	874	198			
100-315/150/P	B	125	100	140	80	240	26	250	315	400	315	160	120	350	19	348	140	254	49	304	240	210	304	160	5	15	15	15	481	565	874	240			
100-315/185/W	B	125	100	140	80	240	26	250	315	400	315	160	120	350	19	361	140	279	78	350	279	241	294	180	28	15	15	481	565	934	291				
100-315/220/W	B	125	100	140	80	240	26	250	315	400	315	160	120	350	19	361	140	279	78	350	279	279	332	180	28	15	15	481	565	972	309				
100-315/300/W	B	125	100	140	80	246	26	250	315	400	315	160	120	400	19	379	140	318	82	385	317	305	370	200	30	19	19	481	565	1042	358				
100-400/300/W	B	125	100	140	100	254	26	280	355	500	400	200	150	400	23	387	140	318	82	385	317	305	370	200	30	19	19	569	635	1050	409				
100-400/370/W	B	125	100	140	100	284	26	280	355	500	400	200	150	450	23	433	140	356	82	436	380	286	409	225	30	19	19	569	660	1170	567				
100-400/450/W	B	125	100	140	100	284	26	280	355	500	400	200	150	450	23	433	140	356	82	436	380	311	409	225	30	19	19	569	660	1170	595				
125-200/55/P	A	150	125	140	80	210	26	250	315	400	315	160	120	300	19	-	140	-	-	-	191	-	-	-	-	-	-	-	-	-	468	565	755	166	
125-200/75/P	A	150	125	140	80	210	26	250	315	400	315	160	120	300	19	-	140	-	-	-	191	-	-	-	-	-	-	-	-	-	-	468	565	755	170
125-200/110/P	B	150	125	140	80	240	26	250	315	400	315	160	120	350	19	348	140	254	49	304	240	210	304	160	5	15	15	15	468	565	874	192			
125-250/110/P	B	150	125	140	80	240	26	250	355	400	315	160	120	350	19	348	140	254	49	304	240	210	304	160	5	15	15	15	470	605	874	195			
125-250/150/P	B	150	125	140	80	240	26	250	355	400	315	160	120	350	19	348	140	254	49	304	240	210	304	160	5	15	15	15	470	605	874	237			
125-315/185/W	B	150	125	140	100	254	26	280	355	500	400	200	150	350	23	375	140	279	78	350	279	241	294	180	28	15	15	518	635	948	315				
125-315/220/W	B	150	125	140	100	254	26	280	355	500	400	200	150	350	23	375	140	279	78	350	279	279	332	180	28	15	15	518	635	986	333				
125-315/300/W	B	150	125	140	100	254	26	280	355	500	400	200	150	400	23	387	140	318	82	385	317	305	370	200	30	19	19	518	635	1051	379				
125-315/370/W	B	150	125	140	100	284	26	280	355	500	400	200	150	450	23	433	140	356	80	436	384	286	412	225	34	19	19	518	664	1170	537				
125-400/370/W	B	150	125	140	100	284	26	315	400	500	400	200	150	450	23	433	140	356	80	436	384	286	412	225	34	19	19	607	715	1170	585				
125-400/450/W	B	150	125	140	100	284	26	315	400	500	400	200	150	450	23	433	140	356	80	436	384	311	412	225	34	19	19	607	715	1170	613				
125-400/550/W	B	150	125	140	100	284	26	315	400	500	400	200	150	550	23	452	140	406	100	506	402	349	467	250	43	24	607	717	1249	709					
125-400/750/W	B	150	125	140	100	284	26	315	400	500	400	200	150	550	23	474	140	457	100	557	472	368	517	280	42	24	607	787	1355	933					
150-200/110A/P	B	200	150	160	100	240	26	280	400	550	450	200	150	350	23	348	140	254	49	304	240	210	304	160	5	15	15	602	680	894	248				
150-200/110/P	B	200	150	160	100	240	26	280	400	550	450	200	150	350	23	348	140	254	49	304	240	210	304	160	5	15	15	602	680	894	248				
150-200/150A/P	B	200	150	160	100	240	26	280	400	550	450	200	150	350	23	348	140	254	49	304	240	210	304	160	5	15	15	602	680	894	290				
150-200/150/P	B	200	150	160	100	240	26	280	400	550	450	200	150	350	23	348	140	254	49	304	240	210	304	160	5	15	15	602	680	894	290				
150-250/150/P	B	200	150	160	100	254	26	280	400	500	400	200	150	350	23	362	140	254	49	304	240	210	304	160	5	15	15	567	680	908	294				
150-250/185/W	B	200	150	160	100	254	26	280	400	500	400	200	150	350	23	375	140	279	78	350	279	241	294	180	28	15	15	567	680	968	345				
150-250/220/W	B	200	150	160	100	254	26	280	400	500	400	200	150	350	23	375	140	279	78	350	279	279	332	180	28	15	15	567	680	1006	363				
150-250/300/W	B	200	150	160	100	254	26	280	400	500	400	200	150	400	23	387	140	318	82	385	317	305	370	200	30	19	19	567	680	1071	409				
150-315/300/W	B	200	150	160	100	254	26	280	400	550	450	200	150	400	23	387	140	318	82	385	317	305	370	200	30	19	19	586	680	1071	406				
150-315/370/W	B	200	150	160	100	284	26	280	400	550	450	200	150	450	23	433	140	356	80	436	384	286	412	225	34	19	19	586	680	1190	564				
150-315/450/W	B	200	150	160	100	284	26	280	400	550	450	200	150	450	23	433	140	356	80	436	384	311	412	225	34	19	19	586	680	1190	592				
150-400/450/W	B	200	150	160	100	284	26	315	450	550	450	200	150	450	23	433	140	356	80	436	384	311	412	225	34	19	19	622	765	1190	621				
150-400/550/W	B	200	150	160	100	284	26	315	450	550	450	200	150	550	23	452	140	406	100	506	402	349	467	250	43	24	622	765	1269	738					
150-400/750/W	B	200	150	160	100	284	26	315	450	550	450	200	150	550	23	474	140	457	100	557	472	368	517	280	42	24	622	787	1375	961					
150-400/900/W	B	200	150	160	100	284	26	315	450	550	450	200	150	550	23	474	140	457	100	557	472	419	517	280	42	24	622	787	1375	1009					
200-250/185/W	B	250	200	180	100	254	26	355	475	550	450	200	150	350	23	375	200	279	78																

СЕРИИ NSC 32, 40, 50, 65, 80 ГАБАРИТЫ И ВЕС (СО СВОБОДНЫМ КОНЦОМ ВАЛА)

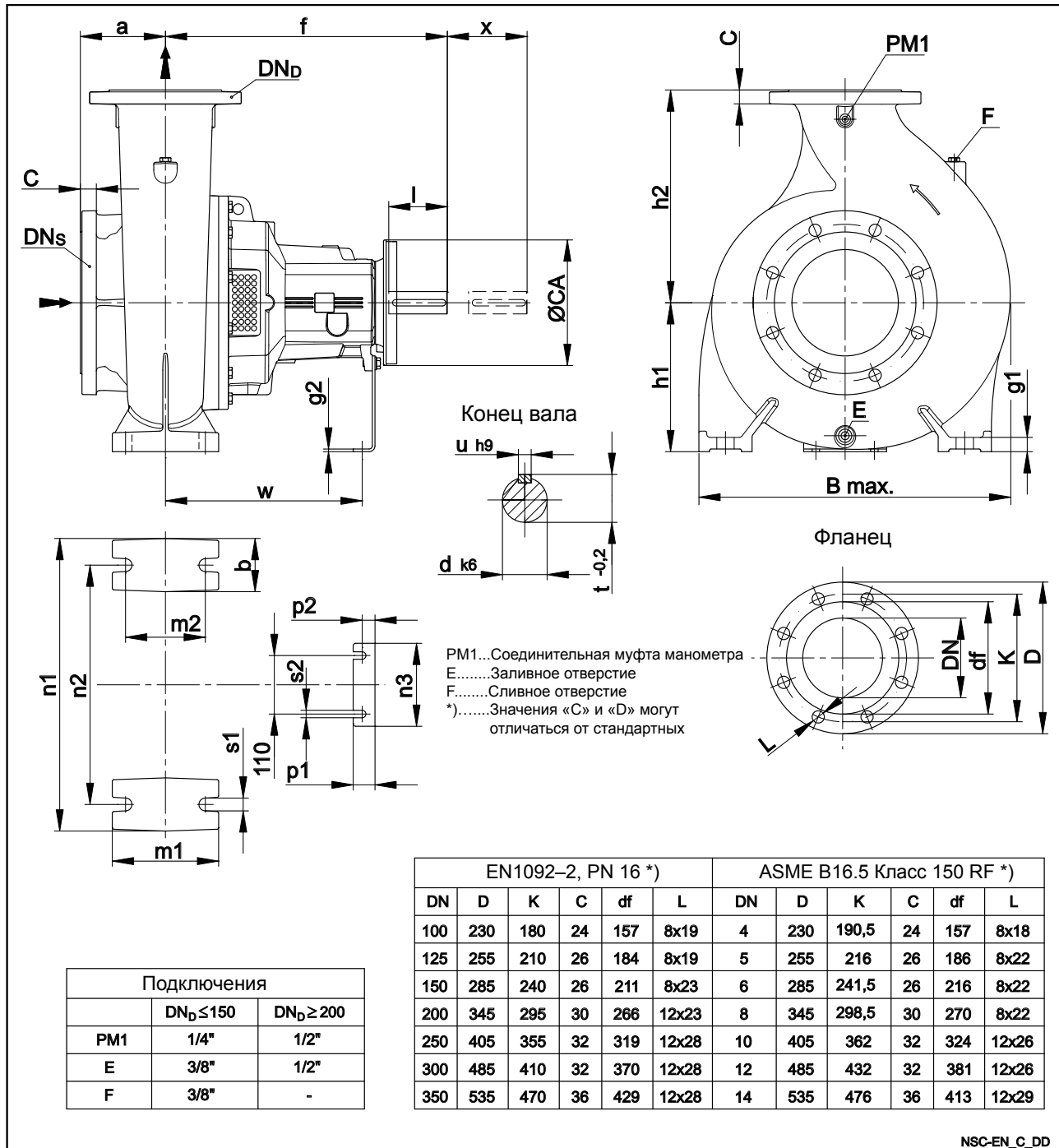


СЕРИИ NSC 32, 40, 50, 65, 80 ГАБАРИТЫ И ВЕС (СО СВОБОДНЫМ КОНЦОМ ВАЛА)

ТИП НАСОСА	ГАБАРИТНЫЕ РАЗМЕРЫ (мм)																												ВЕС	
	NSC (СВОБОДНЫЙ КОНЕЦ ВАЛА)		НАСОС																		ВАЛ						В		x	кг
	DNS	DND	a	b	f	g1	g2	h1	h2	m1	m2	n1	n2	n3	p1	p2	s1	s2	W	ØСА	d	l	t	u	max					
32-125	50	32	80	50	360	12	4	112	140	100	70	190	140	160	37	22	14	14	260	160	24	50	27	8	239	100	30			
32-160	50	32	80	50	360	12	4	132	160	100	70	240	190	160	37	22	14	14	260	160	24	50	27	8	250	100	31			
32-200	50	32	80	50	360	12	4	160	180	100	70	240	190	160	37	22	14	14	260	160	24	50	27	8	286	100	38			
32-250	50	32	100	65	360	16	4	180	225	125	95	320	250	160	37	22	14	14	260	175	24	50	27	8	343	100	59			
40-125	65	40	80	50	360	12	4	112	140	100	70	210	160	160	37	22	14	14	260	160	24	50	27	8	240	100	31			
40-160	65	40	80	50	360	12	4	132	160	100	70	240	190	160	37	22	14	14	260	160	24	50	27	8	253	100	32			
40-200	65	40	100	50	360	12	4	160	180	100	70	265	212	160	37	22	14	14	260	160	24	50	27	8	294	100	40			
40-250	65	40	100	65	360	16	4	180	225	125	95	320	250	160	37	22	14	14	260	175	24	50	27	8	343	100	60			
50-125	65	50	100	50	360	12	4	132	160	100	70	240	190	160	37	22	14	14	260	160	24	50	27	8	258	100	34			
50-160	65	50	100	50	360	12	4	160	180	100	70	265	212	160	37	22	14	14	260	160	24	50	27	8	290	100	41			
50-200	65	50	100	50	360	12	4	160	200	100	70	265	212	160	37	22	14	14	260	160	24	50	27	8	303	100	42			
50-250	65	50	100	65	360	16	4	180	225	125	95	320	250	160	37	22	14	14	260	175	24	50	27	8	361	100	61			
50-315	65	50	125	65	470	14	5	225	280	125	95	345	280	156	41	24	15	14	340	190	32	80	35	10	414	140	94			
65-125	80	65	100	65	360	16	4	160	180	125	95	280	212	160	37	22	14	14	260	160	24	50	27	8	305	100	45			
65-160	80	65	100	65	360	16	4	160	200	125	95	280	212	160	37	22	14	14	260	175	24	50	27	8	338	100	60			
65-200	80	65	100	65	360	16	4	180	225	125	95	320	250	160	37	22	14	14	260	175	24	50	27	8	350	140	63			
65-250	80	65	100	80	470	21	4	200	250	160	120	360	280	160	37	22	20	14	340	190	32	80	35	10	375	140	81			
65-315	80	65	125	80	470	20	5	225	280	160	120	400	315	156	41	24	19	14	340	190	32	80	35	10	437	140	102			
80-160	100	80	125	65	360	16	4	180	225	125	95	320	250	160	37	22	14	14	260	160	24	50	27	8	343	140	66			
80-200	100	80	125	65	470	16	4	180	250	125	95	345	280	160	37	22	14	14	340	190	32	80	35	10	365	140	83			
80-250	100	80	125	80	470	21	4	200	280	160	120	400	315	160	37	22	20	14	340	190	32	80	35	10	405	140	86			
80-315	100	80	125	80	470	26	5	250	315	160	120	400	315	156	41	24	19	14	340	190	32	80	35	10	478	140	118			
80-316	100	80	125	80	530	26	5	250	315	160	120	400	315	156	41	24	19	14	370	230	42	110	45	12	478	140	140			
80-400	100	80	125	80	530	26	5	280	355	160	120	435	355	156	41	24	19	14	370	230	42	110	45	12	540	140	154			

ПРИМЕЧАНИЕ: Стандартные фланцы насосов согласно EN 1092-2; по запросу доступны ASME B16.5.

Nsc32-80bs-en_b_td

NSC 100, 125, 150, 200, 250, 300
ГАБАРИТЫ И ВЕС (СО СВОБОДНЫМ КОНЦОМ ВАЛА)


NSC-EN_C_DD

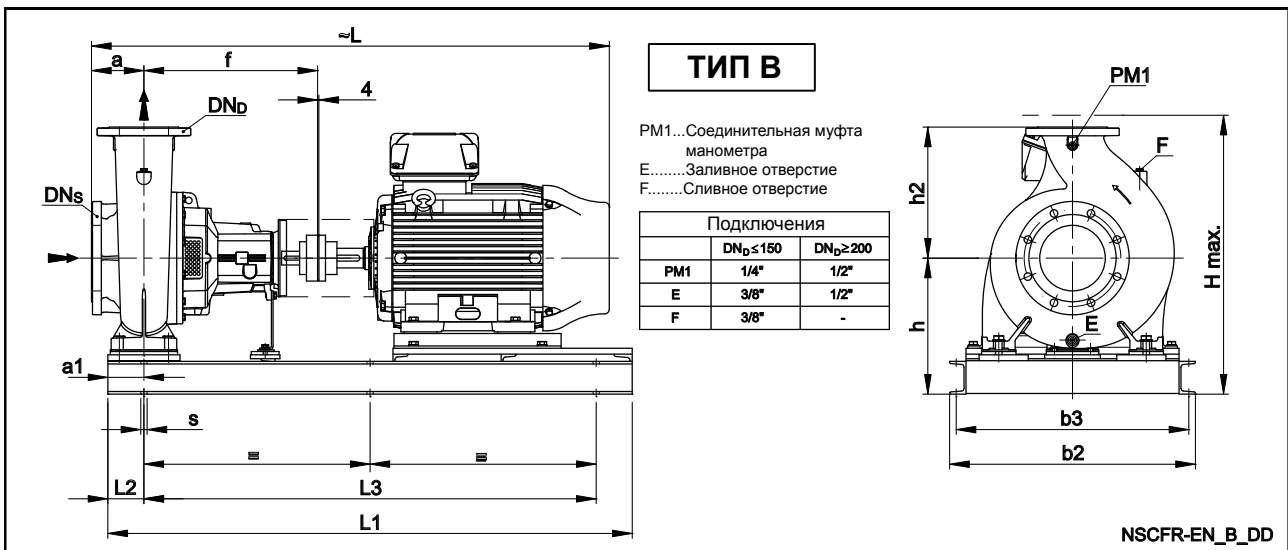
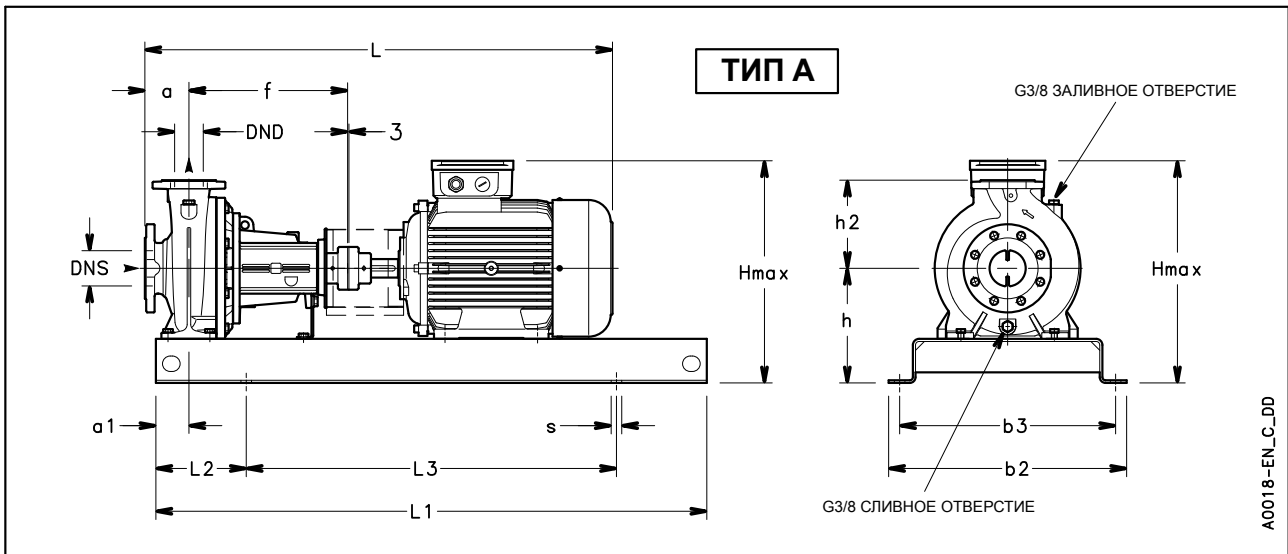
NSC 100, 125, 150, 200, 250, 300 ГАБАРИТЫ И ВЕС (СО СВОБОДНЫМ КОНЦОМ ВАЛА)

ТИП НАСОСА NSC (СВОБОДНЫЙ КОНЕЦ ВАЛА)	ГАБАРИТНЫЕ РАЗМЕРЫ (мм)																								ВЕС (кг) G		
	НАСОС														ВАЛ						B	x					
DNS	DND	a	b	f	g1	g2	h1	h2	m1	m2	n1	n2	n3	p1	p2	s1	s2	W	ØCA	d	l	t	u	max			
100-160	125	100	125	80	470	26	5	200	280	160	120	360	280	156	41	24	19	14	340	190	32	80	35	10	388	140	82
100-200	125	100	125	80	470	26	5	200	280	160	120	360	280	156	41	24	19	14	340	190	32	80	35	10	390	140	90
100-250	125	100	140	80	470	26	5	225	280	160	120	400	315	156	41	24	19	14	340	190	32	80	35	10	431	140	100
100-315	125	100	140	80	470	26	5	250	315	160	120	400	315	156	41	24	19	14	340	190	32	80	35	10	482	140	116
100-316	125	100	140	80	530	26	5	250	315	160	120	400	315	156	41	24	19	14	370	230	42	110	45	12	482	140	143
100-400	125	100	140	100	530	26	5	280	355	200	150	500	400	156	41	24	23	14	370	230	42	110	45	12	569	140	178
125-200	150	125	140	80	470	26	5	250	315	160	120	400	315	156	41	24	19	14	340	190	32	80	35	10	468	140	112
125-250	150	125	140	80	470	26	5	250	355	160	120	400	315	156	41	24	19	14	340	190	32	80	35	10	470	140	112
125-315	150	125	140	100	530	26	5	280	355	200	150	500	400	156	41	24	23	14	370	230	42	110	45	12	518	140	152
125-400	150	125	140	100	530	26	5	315	400	200	150	500	400	156	41	24	23	14	370	230	42	110	45	12	607	140	200
150-200	200	150	160	100	470	26	5	280	400	200	150	550	450	156	41	24	23	14	340	190	32	80	35	10	603	140	166
150-250	200	150	160	100	530	26	5	280	400	200	150	500	400	156	41	24	23	14	370	230	42	110	45	12	569	140	180
150-315	200	150	160	100	530	26	5	280	400	200	150	550	450	156	41	24	23	14	370	230	42	110	45	12	586	140	186
150-400	200	150	160	100	530	26	5	315	450	200	150	550	450	156	41	24	23	14	370	230	42	110	45	12	621	140	228
150-500	200	150	180	110	770	35	8	400	500	300	250	710	600	170	58	33	28	18	525	310	60	140	64	18	751	250	408
200-250	250	200	180	100	530	26	5	355	475	200	150	550	450	156	41	24	23	14	370	230	42	110	45	12	655	200	230
200-315	250	200	180	100	530	26	5	355	450	200	150	550	450	156	41	24	23	14	370	230	42	110	45	12	645	200	234
200-400	250	200	180	110	770	35	8	400	500	300	250	710	600	170	58	33	28	18	525	310	60	140	64	18	735	250	363
200-500	250	200	200	110	770	35	8	450	560	300	250	710	600	170	58	33	28	18	525	310	60	140	64	18	761	250	400
250-315	300	250	250	110	530	35	5	400	500	300	250	710	600	156	41	24	28	14	370	230	42	110	45	12	767	200	316
250-400	300	250	200	110	770	35	8	400	560	300	250	710	600	170	58	33	28	18	525	310	60	140	64	18	754	250	400
250-500	300	250	200	110	770	35	8	450	670	300	250	710	600	170	58	33	28	18	525	310	60	140	64	18	776	250	451
300-350	350	300	250	130	800	41	8	450	600	350	290	800	670	170	58	33	32	18	555	310	60	140	64	18	895	300	544
300-400	350	300	250	130	800	41	8	450	600	350	290	800	670	170	58	33	32	18	555	310	60	140	64	18	854	300	548
300-450	350	300	250	130	800	41	8	475	630	350	290	800	670	170	58	33	32	18	555	310	60	140	64	18	873	300	578

ПРИМЕЧАНИЕ: Стандартные фланцы насосов согласно EN 1092-2; по запросу доступны ASME B16.5.

Nsc100-300bs-en_b_td

СЕРИИ NSCF 32, 40 (УСТАНОВЛЕННЫЕ НА ОСНОВАНИЕ) ГАБАРИТЫ И ВЕС 2-ПОЛЮСНЫХ МОДЕЛЕЙ 50 Гц



ТИП НАСОСА NSCF...2	ТИП	ГАБАРИТНЫЕ РАЗМЕРЫ (мм)													H max	s ДЛЯ ВИНТОВ	ВЕС кг	ТИП МУФТЫ
		DN _S	DN _D	a	a1	b2	b3	f	h	h2	L	L1	L2	L3				
32-125/11/S	A	50	32	80	60	360	320	360	212	140	746	800	130	540	352	4xØ19 (M16)	65	B68B
32-125/15/P	A	50	32	80	60	390	350	360	212	140	791	900	150	600	352	4xØ19 (M16)	75	B68C
32-125/22/P	A	50	32	80	60	390	350	360	212	140	791	900	150	600	352	4xØ19 (M16)	77	B68C
32-125/30/P	A	50	32	80	60	390	350	360	212	140	822	900	150	600	366	4xØ19 (M16)	84	B80A
32-160/22/P	A	50	32	80	60	390	350	360	232	160	791	900	150	600	392	4xØ19 (M16)	78	B68C
32-160/30/P	A	50	32	80	60	390	350	360	232	160	822	900	150	600	392	4xØ19 (M16)	85	B80A
32-160/40/P	A	50	32	80	60	390	350	360	232	160	825	900	150	600	400	4xØ19 (M16)	90	B80A
32-160/55/P	A	50	32	80	60	450	400	360	232	160	890	1000	170	660	423	4xØ24 (M20)	119	B95A
32-200/40/P	A	50	32	80	60	390	350	360	260	180	825	900	150	600	440	4xØ19 (M16)	97	B80A
32-200/55/P	A	50	32	80	60	450	400	360	260	180	890	1000	170	660	451	4xØ24 (M20)	126	B95A
32-200/75/P	A	50	32	80	60	450	400	360	260	180	890	1000	170	660	451	4xØ24 (M20)	130	B95A
32-250/110A/P	A	50	32	100	75	540	490	360	280	225	1067	1250	205	840	520	4xØ24 (M20)	187	B95B
32-250/110/P	A	50	32	100	75	540	490	360	280	225	1067	1250	205	840	520	4xØ24 (M20)	187	B95B
32-250/150/P	A	50	32	100	75	540	490	360	280	225	1067	1250	205	840	520	4xØ24 (M20)	204	B95B

ПРИМЕЧАНИЕ: Стандартные фланцы насосов согласно EN 1092-2; по запросу доступны ASME B16.5.

Nscf32_2p50-en_b_5

СЕРИИ NSCF 32, 40 (УСТАНОВЛЕННЫЕ НА ОСНОВАНИЕ) ГАБАРИТЫ И ВЕС 2-ПОЛЮСНЫХ МОДЕЛЕЙ 50 Гц

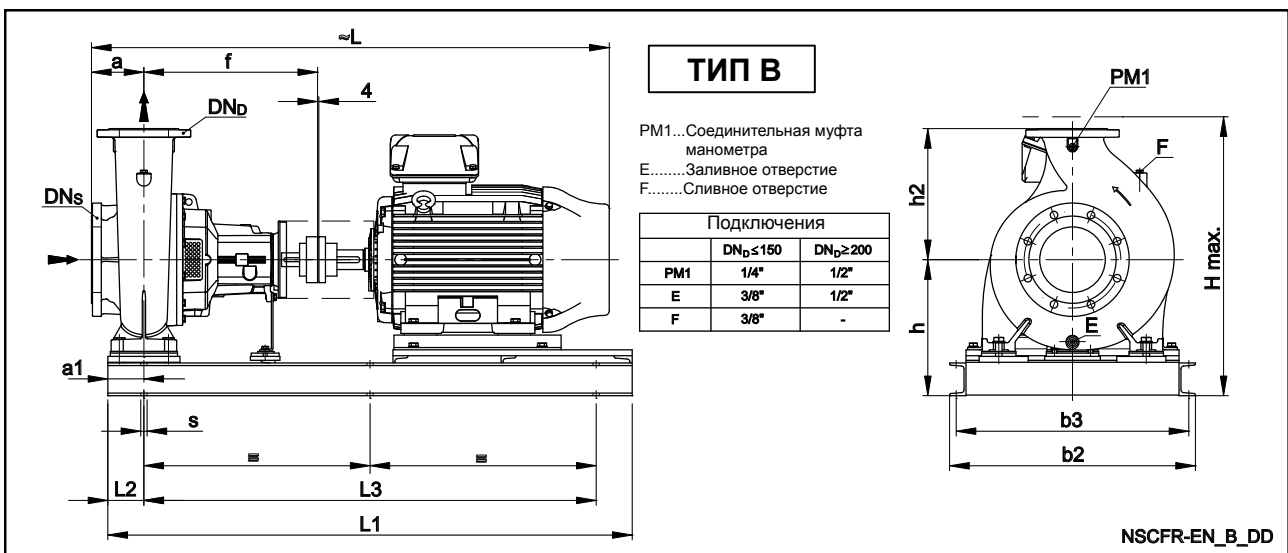
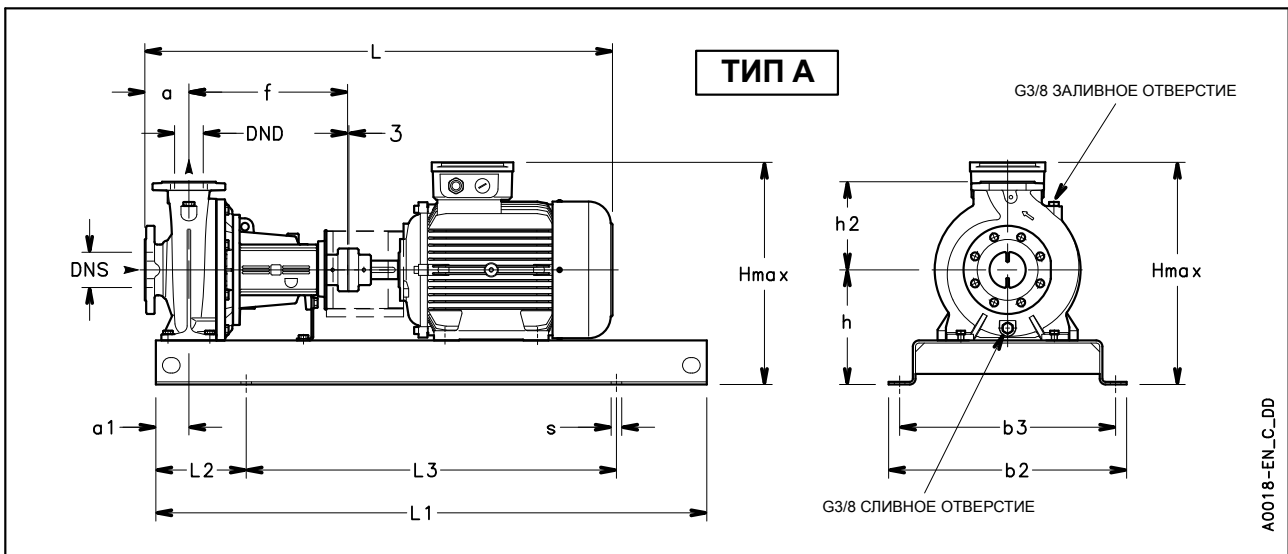
ТИП НАСОСА NSCF..2	ТИП	ГАБАРИТНЫЕ РАЗМЕРЫ (мм)														ВЕС кг	ТИП МУФТЫ	
		DNS	DND	a	a1	b2	b3	f	h	h2	L	L1	L2	L3	H max			S ДЛЯ ВИНТОВ
40-125/15/P	A	65	40	80	60	390	350	360	212	140	791	900	150	600	352	4xØ19 (M16)	76	B68C
40-125/22/P	A	65	40	80	60	390	350	360	212	140	791	900	150	600	352	4xØ19 (M16)	78	B68C
40-125/30/P	A	65	40	80	60	390	350	360	212	140	822	900	150	600	366	4xØ19 (M16)	85	B80A
40-125/40/P	A	65	40	80	60	390	350	360	212	140	825	900	150	600	380	4xØ19 (M16)	90	B80A
40-160/40/P	A	65	40	80	60	390	350	360	232	160	825	900	150	600	400	4xØ19 (M16)	91	B80A
40-160/55/P	A	65	40	80	60	450	400	360	232	160	890	1000	170	660	423	4xØ24 (M20)	120	B95A
40-160/75/P	A	65	40	80	60	450	400	360	232	160	890	1000	170	660	423	4xØ24 (M20)	124	B95A
40-200/55/P	A	65	40	100	60	450	400	360	260	180	910	1000	170	660	451	4xØ24 (M20)	128	B95A
40-200/75/P	A	65	40	100	60	450	400	360	260	180	910	1000	170	660	451	4xØ24 (M20)	132	B95A
40-200/110A/P	A	65	40	100	60	490	440	360	260	180	1067	1120	190	740	500	4xØ24 (M20)	161	B95B
40-200/110/P	A	65	40	100	60	490	440	360	260	180	1067	1120	190	740	500	4xØ24 (M20)	161	B95B
40-250/110/P	A	65	40	100	75	540	490	360	280	225	1067	1250	205	840	520	4xØ24 (M20)	188	B95B
40-250/150/P	A	65	40	100	75	540	490	360	280	225	1067	1250	205	840	520	4xØ24 (M20)	205	B95B
40-250/185/P	A	65	40	100	75	540	490	360	280	225	1067	1250	205	840	520	4xØ24 (M20)	218	B95B
40-250/220/W	A	65	40	100	75	540	490	360	280	225	1127	1250	205	840	559	4xØ24 (M20)	285	B110A
50-125/30/P	A	65	50	100	60	390	350	360	232	160	842	900	150	600	392	4xØ19 (M16)	88	B80A
50-125/40/P	A	65	50	100	60	390	350	360	232	160	845	900	150	600	400	4xØ19 (M16)	93	B80A
50-125/55/P	A	65	50	100	60	450	400	360	232	160	910	1000	170	660	423	4xØ24 (M20)	122	B95A
50-125/75/P	A	65	50	100	60	450	400	360	232	160	910	1000	170	660	423	4xØ24 (M20)	126	B95A
50-160/75/P	A	65	50	100	60	450	400	360	260	180	910	1000	170	660	451	4xØ24 (M20)	133	B95A
50-160/110A/P	A	65	50	100	60	490	440	360	260	180	1067	1120	190	740	500	4xØ24 (M20)	162	B95B
50-160/110/P	A	65	50	100	60	490	440	360	260	180	1067	1120	190	740	500	4xØ24 (M20)	162	B95B
50-200/110/P	A	65	50	100	60	490	440	360	260	200	1067	1120	190	740	500	4xØ24 (M20)	163	B95B
50-200/150/P	A	65	50	100	60	490	440	360	260	200	1067	1120	190	740	500	4xØ24 (M20)	180	B95B
50-200/185/P	A	65	50	100	60	490	440	360	260	200	1067	1120	190	740	500	4xØ24 (M20)	193	B95B
50-250/185/P	A	65	50	100	75	540	490	360	280	225	1067	1250	205	840	520	4xØ24 (M20)	219	B95B
50-250/220/W	A	65	50	100	75	540	490	360	280	225	1127	1250	205	840	559	4xØ24 (M20)	286	B110A
50-250/300/W	A	65	50	100	75	610	550	360	310	225	1230	1400	230	940	627	4xØ28 (M24)	368	B125D
50-315/370/W	B	65	50	125	110	560	520	470	355	280	1366	1350	110	1130	672	6xØ19 (M16)	462	B125B
50-315/450/W	B	65	50	125	110	560	520	470	355	280	1455	1350	110	1130	739	6xØ19 (M16)	607	B125B
50-315/550/W	B	65	50	125	110	750	710	470	405	280	1564	1550	110	1330	807	6xØ19 (M16)	733	B140A
50-315/750/W	B	65	50	125	110	750	710	470	405	280	1670	1550	110	1330	877	6xØ19 (M16)	960	B160A
65-125/40/P	A	80	65	100	75	390	350	360	260	180	845	900	150	600	440	4xØ19 (M16)	104	B80A
65-125/55/P	A	80	65	100	75	450	400	360	260	180	910	1000	170	660	451	4xØ24 (M20)	133	B95A
65-125/75/P	A	80	65	100	75	450	400	360	260	180	910	1000	170	660	451	4xØ24 (M20)	137	B95A
65-125/110A/P	A	80	65	100	75	490	440	360	260	180	1067	1120	190	740	500	4xØ24 (M20)	167	B95B
65-125/110/P	A	80	65	100	75	490	440	360	260	180	1067	1120	190	740	500	4xØ24 (M20)	167	B95B
65-160/110A/P	A	80	65	100	75	540	490	360	260	200	1067	1250	205	840	500	4xØ24 (M20)	188	B95B
65-160/110/P	A	80	65	100	75	540	490	360	260	200	1067	1250	205	840	500	4xØ24 (M20)	188	B95B
65-160/150/P	A	80	65	100	75	540	490	360	260	200	1067	1250	205	840	500	4xØ24 (M20)	205	B95B
65-160/185/P	A	80	65	100	75	540	490	360	260	200	1067	1250	205	840	500	4xØ24 (M20)	218	B95B
65-200/110/P	A	80	65	100	75	540	490	360	280	225	1067	1250	205	840	520	4xØ24 (M20)	191	B95B
65-200/150/P	A	80	65	100	75	540	490	360	280	225	1067	1250	205	840	520	4xØ24 (M20)	208	B95B
65-200/185/P	A	80	65	100	75	540	490	360	280	225	1067	1250	205	840	520	4xØ24 (M20)	221	B95B
65-200/220/W	A	80	65	100	75	540	490	360	280	225	1127	1250	205	840	559	4xØ24 (M20)	288	B110A
65-200/300/W	A	80	65	100	75	610	550	360	310	225	1230	1400	230	940	627	4xØ28 (M24)	370	B125D
65-250/300/W	A	80	65	100	90	610	550	470	310	250	1340	1400	230	940	627	4xØ28 (M24)	388	B125B
65-250/370/W	A	80	65	100	90	610	550	470	310	250	1340	1400	230	940	627	4xØ28 (M24)	409	B125B
65-250/450/W	A	80	65	100	90	610	550	470	365	250	1429	1400	230	940	749	4xØ28 (M24)	560	B125B
65-250/550/W	A	80	65	100	90	660	600	470	390	250	1538	1600	270	1060	792	4xØ28 (M24)	669	B140A
65-315/550/W	B	80	65	125	110	750	710	470	405	280	1564	1550	110	1330	807	6xØ19 (M16)	740	B140A
65-315/750/W	B	80	65	125	110	750	710	470	390	280	1670	1550	110	1330	862	6xØ19 (M16)	958	B160A
65-315/900/W	B	80	65	125	110	750	710	470	390	280	1670	1550	110	1330	862	6xØ19 (M16)	993	B160A

Размеры фланцев см. на чертеже.

Nscf40-65-2p50-en_a_td

ПРИМЕЧАНИЕ: В качестве стандартных поставляются насосы с фланцами согласно EN 1092-2, по запросу доступны ASME B16.5.

**СЕРИИ NSCF 80, 100, 125 (УСТАНОВЛЕННЫЕ НА ОСНОВАНИЕ)
ГАБАРИТЫ И ВЕС 2-ПОЛЮСНЫХ МОДЕЛЕЙ 50 Гц**



СЕРИИ NSCF 80, 100, 125 (УСТАНОВЛЕННЫЕ НА ОСНОВАНИЕ) ГАБАРИТЫ И ВЕС 2-ПОЛЮСНЫХ МОДЕЛЕЙ 50 Гц

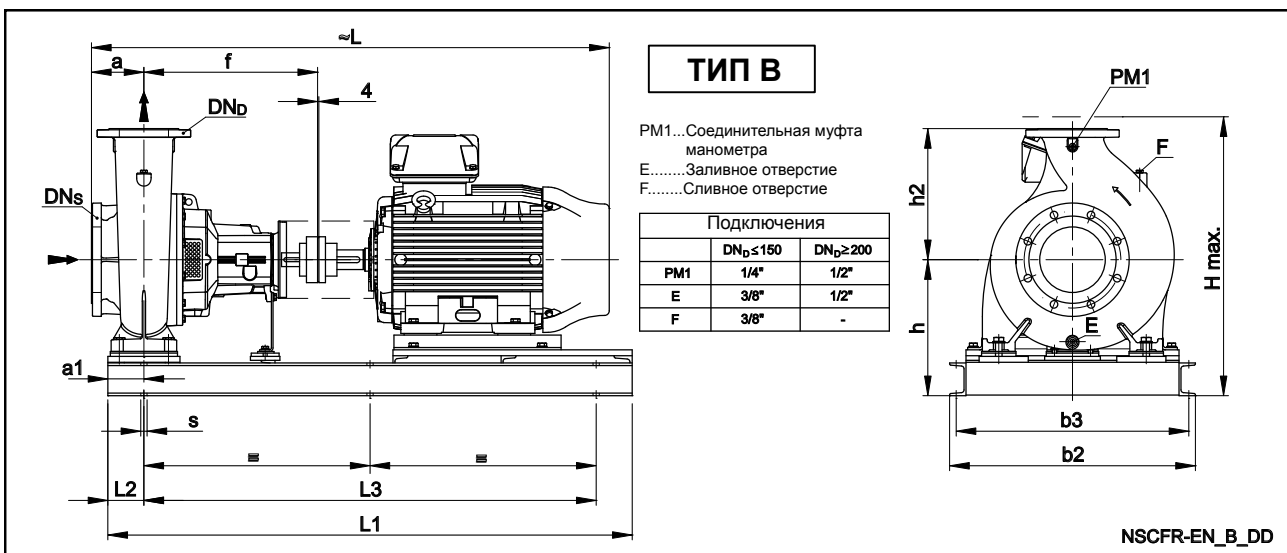
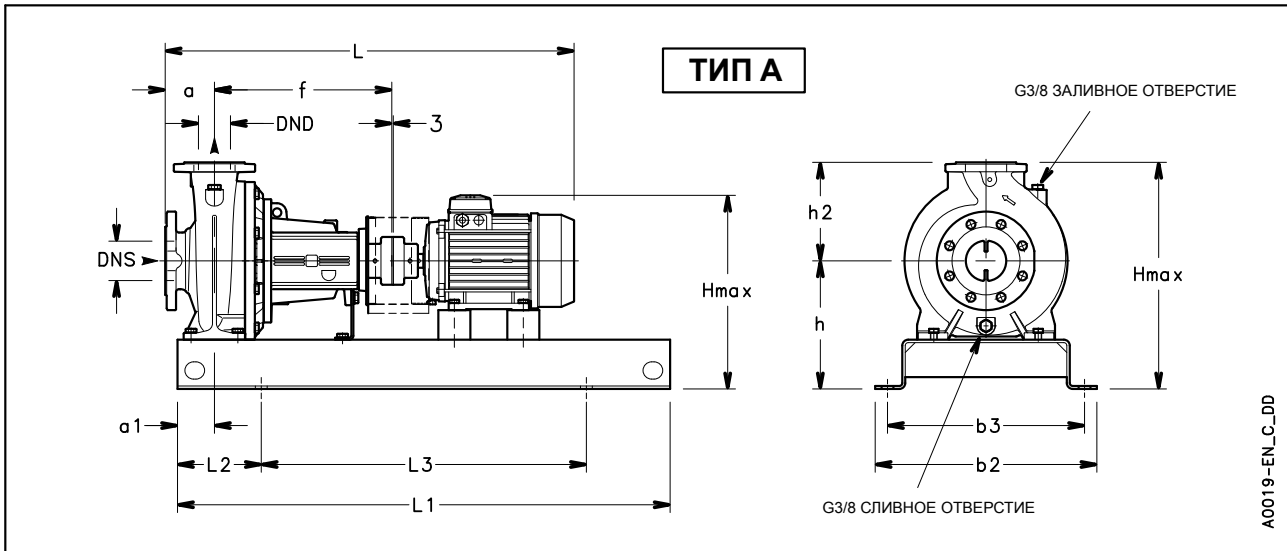
ТИП НАСОСА NSCF..2	ТИП	ГАБАРИТНЫЕ РАЗМЕРЫ (мм)														H max	S ДЛЯ ВИНТОВ	ВЕС (кг) G	ТИП МУФТЫ
		DNS	DND	a	a1	b2	b3	f	h	h2	L	L1	L2	L3					
80-160/110/P	A	100	80	125	75	540	490	360	280	225	1092	1250	205	840	520	4xØ24 (M20)	194	B95B	
80-160/150/P	A	100	80	125	75	540	490	360	280	225	1092	1250	205	840	520	4xØ24 (M20)	211	B95B	
80-160/185/P	A	100	80	125	75	540	490	360	280	225	1092	1250	205	840	520	4xØ24 (M20)	224	B95B	
80-160/220/W	A	100	80	125	75	540	490	360	280	225	1152	1250	205	840	559	4xØ24 (M20)	291	B110A	
80-200/220/W	A	100	80	125	75	540	490	470	280	250	1262	1250	205	840	559	4xØ24 (M20)	308	B110B	
80-200/300/W	A	100	80	125	75	610	550	470	310	250	1365	1400	230	940	627	4xØ28 (M24)	390	B125B	
80-200/370/W	A	100	80	125	75	610	550	470	310	250	1365	1400	230	940	627	4xØ28 (M24)	411	B125B	
80-200/450/W	A	100	80	125	75	610	550	470	365	250	1454	1400	230	940	749	4xØ28 (M24)	562	B125B	
80-250/370/W	A	100	80	125	90	610	550	470	310	280	1365	1400	230	940	627	4xØ28 (M24)	414	B125B	
80-250/450/W	A	100	80	125	90	610	550	470	365	280	1454	1400	230	940	749	4xØ28 (M24)	565	B125B	
80-250/550/W	A	100	80	125	90	660	600	470	390	280	1563	1600	270	1060	792	4xØ28 (M24)	674	B140A	
80-250/750/W	A	100	80	125	90	730	670	470	420	280	1669	1800	300	1200	892	4xØ28 (M24)	942	B160A	
80-316/900/W	B	100	80	125	110	750	710	530	440	315	1730	1600	110	1380	912	6xØ19 (M16)	1061	B160B	
80-316/1100/W	B	100	80	125	110	860	810	530	505	315	1903	1850	110	1630	1035	6xØ26 (M20)	1340	B160B	
80-316/1320/W	B	100	80	125	110	860	810	530	505	315	1903	1850	110	1630	1035	6xØ26 (M20)	1426	B160B	
80-316/1600/W	B	100	80	125	110	860	810	530	505	315	1903	1850	110	1630	1035	6xØ26 (M20)	1507	B160B	
100-160/150/P	B	125	100	125	110	670	630	470	365	280	1203	1330	110	1110	645	6xØ19 (M16)	304	B95E	
100-160/185/P	B	125	100	125	110	670	630	470	365	280	1203	1330	110	1110	645	6xØ19 (M16)	312	B95E	
100-160/220/W	B	125	100	125	110	670	630	470	385	280	1263	1330	110	1110	665	6xØ19 (M16)	385	B110B	
100-160/300/W	B	125	100	125	110	560	520	470	330	280	1366	1350	110	1130	647	6xØ19 (M16)	422	B125B	
100-200/300/W	B	125	100	125	110	560	520	470	330	280	1366	1350	110	1130	647	6xØ19 (M16)	430	B125B	
100-200/370/W	B	125	100	125	110	560	520	470	330	280	1366	1350	110	1130	647	6xØ19 (M16)	451	B125B	
100-200/450/W	B	125	100	125	110	560	520	470	355	280	1455	1350	110	1130	739	6xØ19 (M16)	610	B125B	
100-200/550/W	B	125	100	125	110	750	710	470	405	280	1564	1550	110	1330	807	6xØ19 (M16)	735	B140A	
100-250/450/W	B	125	100	140	110	560	520	470	355	280	1470	1350	110	1130	739	6xØ19 (M16)	612	B125B	
100-250/550/W	B	125	100	140	110	750	710	470	405	280	1579	1550	110	1330	807	6xØ19 (M16)	738	B140A	
100-250/750/W	B	125	100	140	110	750	710	470	390	280	1685	1550	110	1330	862	6xØ19 (M16)	956	B160A	
100-250/900/W	B	125	100	140	110	750	710	470	390	280	1685	1550	110	1330	862	6xØ19 (M16)	991	B160A	
100-316/1100/W	B	125	100	140	110	860	810	530	505	315	1918	1850	110	1630	1035	6xØ26 (M20)	1343	B160B	
100-316/1320/W	B	125	100	140	110	860	810	530	505	315	1918	1850	110	1630	1035	6xØ26 (M20)	1429	B160B	
100-316/1600/W	B	125	100	140	110	860	810	530	505	315	1918	1850	110	1630	1035	6xØ26 (M20)	1510	B160B	
125-200/450/W	B	150	125	140	110	560	520	470	355	315	1470	1350	110	1130	739	6xØ19 (M16)	617	B125B	
125-200/550/W	B	150	125	140	110	750	710	470	405	315	1579	1550	110	1330	807	6xØ19 (M16)	743	B140A	
125-200/750/W	B	150	125	140	110	750	710	470	405	315	1685	1550	110	1330	877	6xØ19 (M16)	970	B160A	
125-200/900/W	B	150	125	140	110	750	710	470	405	315	1685	1550	110	1330	877	6xØ19 (M16)	1005	B160A	
125-315/1100/W	B	150	125	140	110	860	810	530	505	355	1918	1850	110	1630	1035	6xØ26 (M20)	1344	B160B	
125-315/1320/W	B	150	125	140	110	860	810	530	505	355	1918	1850	110	1630	1035	6xØ26 (M20)	1430	B160B	
125-315/1600/W	B	150	125	140	110	860	810	530	505	355	1918	1850	110	1630	1035	6xØ26 (M20)	1511	B160B	
125-315/2000/W	B	150	125	140	110	860	810	530	505	355	2027	1850	110	1630	1080	6xØ26 (M20)	1692	B180A	

ПРИМЕЧАНИЕ: В качестве стандартных поставляются насосы с фланцами согласно EN 1092-2.

Nscf80-125-2p50-en_c_td

По запросу доступны ASME B16.5. Размеры фланцев см. на чертеже.

СЕРИИ NSCF 32 (УСТАНОВЛЕННЫЕ НА ОСНОВАНИЕ) ГАБАРИТЫ И ВЕС 4-ПОЛЮСНЫХ МОДЕЛЕЙ 50 Гц



ТИП НАСОСА NSCF..4	ТИП	ГАБАРИТНЫЕ РАЗМЕРЫ (мм)													H max	s ДЛЯ ВИНТОВ	ВЕС кг	ТИП МУФТЫ
		DN _S	DN _D	a	a1	b2	b3	f	h	h2	L	L1	L2	L3				
32-125/02B/S	A	50	32	80	60	360	320	360	212	140	704	800	130	540	352	4xØ19 (M16)	61	B68A
32-125/02A/S	A	50	32	80	60	360	320	360	212	140	704	800	130	540	352	4xØ19 (M16)	61	B68A
32-125/02/S	A	50	32	80	60	360	320	360	212	140	704	800	130	540	352	4xØ19 (M16)	61	B68A
32-125/03/S	A	50	32	80	60	360	320	360	212	140	704	800	130	540	352	4xØ19 (M16)	62	B68A
32-160/02/S	A	50	32	80	60	360	320	360	232	160	704	800	130	540	392	4xØ19 (M16)	62	B68A
32-160/03/S	A	50	32	80	60	360	320	360	232	160	704	800	130	540	392	4xØ19 (M16)	63	B68A
32-160/05A/S	A	50	32	80	60	360	320	360	232	160	746	800	130	540	392	4xØ19 (M16)	66	B68B
32-160/05/S	A	50	32	80	60	360	320	360	232	160	746	800	130	540	392	4xØ19 (M16)	66	B68B
32-200/05/S	A	50	32	80	60	360	320	360	260	180	746	800	130	540	440	4xØ19 (M16)	73	B68B
32-200/07/X	A	50	32	80	60	360	320	360	260	180	714	800	130	540	440	4xØ19 (M16)	76	B68B
32-200/11/P	A	50	32	80	60	390	350	360	260	180	791	900	150	600	440	4xØ19 (M16)	85	B68C
32-250/11/P	A	50	32	100	75	450	400	360	280	225	811	1000	170	660	505	4xØ24 (M20)	112	B68C
32-250/15/P	A	50	32	100	75	450	400	360	280	225	811	1000	170	660	505	4xØ24 (M20)	117	B68C
32-250/22/P	A	50	32	100	75	450	400	360	280	225	888	1000	170	660	505	4xØ24 (M20)	127	B80A

ПРИМЕЧАНИЕ: В качестве стандартных поставляются насосы с фланцами согласно EN 1092-2.

Nscf32_4p50-en_b_td

По запросу доступны ASME B16.5. Размеры фланцев см. на чертеже.

СЕРИИ NSCF 40, 50, 65 (УСТАНОВЛЕННЫЕ НА ОСНОВАНИЕ) ГАБАРИТЫ И ВЕС 4-ПОЛЮСНЫХ МОДЕЛЕЙ 50 Гц

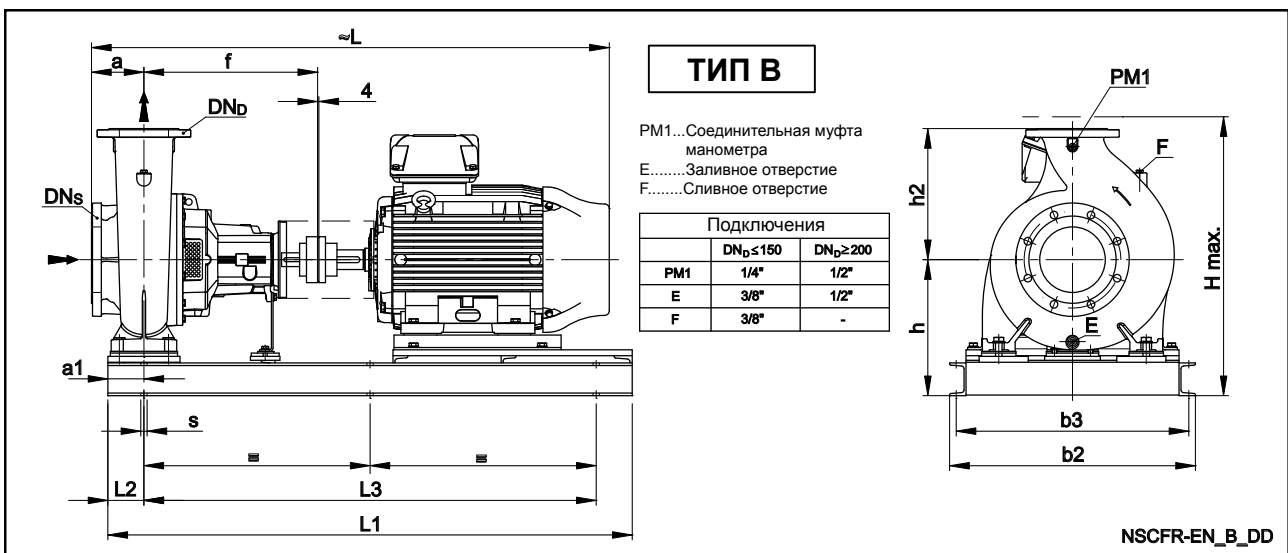
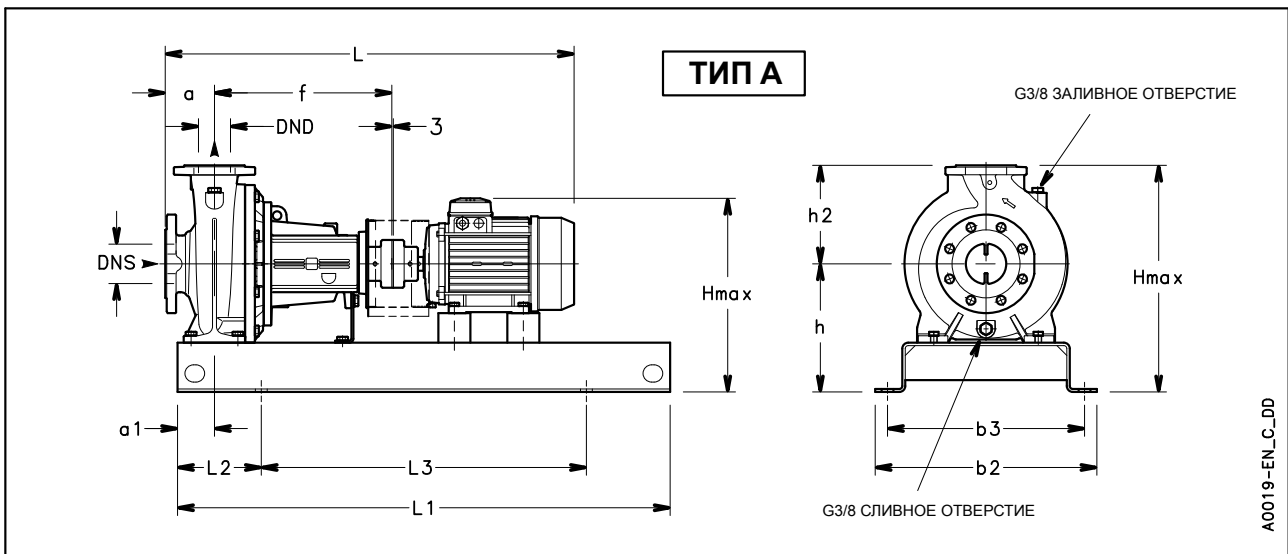
ТИП НАСОСА NSCF..4	ТИП	ГАБАРИТНЫЕ РАЗМЕРЫ (мм)														H max	S ДЛЯ ВИНТОВ	ВЕС кг	ТИП МУФТЫ
		DNS	DND	a	a1	b2	b3	f	h	h2	L	L1	L2	L3					
40-125/02A/S	A	65	40	80	60	360	320	360	212	140	704	800	130	540	352	4xØ19 (M16)	62	B68A	
40-125/02/S	A	65	40	80	60	360	320	360	212	140	704	800	130	540	352	4xØ19 (M16)	62	B68A	
40-125/03/S	A	65	40	80	60	360	320	360	212	140	704	800	130	540	352	4xØ19 (M16)	63	B68A	
40-125/05/S	A	65	40	80	60	360	320	360	212	140	746	800	130	540	352	4xØ19 (M16)	66	B68B	
40-160/05/S	A	65	40	80	60	360	320	360	232	160	746	800	130	540	392	4xØ19 (M16)	67	B68B	
40-160/07/X	A	65	40	80	60	360	320	360	232	160	714	800	130	540	392	4xØ19 (M16)	70	B68B	
40-160/11/P	A	65	40	80	60	390	350	360	232	160	791	900	150	600	392	4xØ19 (M16)	79	B68C	
40-200/07/X	A	65	40	100	60	390	350	360	260	180	734	900	150	600	440	4xØ19 (M16)	81	B68B	
40-200/11/P	A	65	40	100	60	390	350	360	260	180	811	900	150	600	440	4xØ19 (M16)	87	B68C	
40-200/15A/P	A	65	40	100	60	390	350	360	260	180	811	900	150	600	440	4xØ19 (M16)	92	B68C	
40-200/15/P	A	65	40	100	60	390	350	360	260	180	811	900	150	600	440	4xØ19 (M16)	92	B68C	
40-250/15/P	A	65	40	100	75	450	400	360	280	225	811	1000	170	660	505	4xØ24 (M20)	118	B68C	
40-250/22A/P	A	65	40	100	75	450	400	360	280	225	888	1000	170	660	505	4xØ24 (M20)	128	B80A	
40-250/22/P	A	65	40	100	75	450	400	360	280	225	888	1000	170	660	505	4xØ24 (M20)	128	B80A	
40-250/30/P	A	65	40	100	75	450	400	360	280	225	906	1000	170	660	505	4xØ24 (M20)	133	B80A	
50-125/03/S	A	65	50	100	60	360	320	360	232	160	724	800	130	540	392	4xØ19 (M16)	66	B68A	
50-125/05/S	A	65	50	100	60	360	320	360	232	160	766	800	130	540	392	4xØ19 (M16)	69	B68B	
50-125/07/X	A	65	50	100	60	360	320	360	232	160	734	800	130	540	392	4xØ19 (M16)	72	B68B	
50-125/11/P	A	65	50	100	60	390	350	360	232	160	811	900	150	600	392	4xØ19 (M16)	81	B68C	
50-160/11A/P	A	65	50	100	60	390	350	360	260	180	811	900	150	600	440	4xØ19 (M16)	88	B68C	
50-160/11/P	A	65	50	100	60	390	350	360	260	180	811	900	150	600	440	4xØ19 (M16)	88	B68C	
50-160/15/P	A	65	50	100	60	390	350	360	260	180	811	900	150	600	440	4xØ19 (M16)	93	B68C	
50-200/15/P	A	65	50	100	60	390	350	360	260	200	811	900	150	600	460	4xØ19 (M16)	94	B68C	
50-200/22A/P	A	65	50	100	60	390	350	360	260	200	888	900	150	600	460	4xØ19 (M16)	104	B80A	
50-200/22/P	A	65	50	100	60	390	350	360	260	200	888	900	150	600	460	4xØ19 (M16)	104	B80A	
50-250/22/P	A	65	50	100	75	450	400	360	280	225	888	1000	170	660	505	4xØ24 (M20)	129	B80A	
50-250/30/P	A	65	50	100	75	450	400	360	280	225	906	1000	170	660	505	4xØ24 (M20)	134	B80A	
50-250/40/P	A	65	50	100	75	450	400	360	280	225	906	1000	170	660	505	4xØ24 (M20)	153	B80A	
50-315/40/P	B	65	50	125	110	670	630	470	365	280	1041	1100	110	880	645	6xØ19 (M16)	246,6	B95C	
50-315/55/P	B	65	50	125	110	670	630	470	385	280	1084	1100	110	880	665	6xØ19 (M16)	258	B95D	
50-315/75/P	B	65	50	125	110	670	630	470	385	280	1084	1100	110	880	665	6xØ19 (M16)	258	B95D	
50-315/110/P	B	65	50	125	110	670	630	470	365	280	1198	1330	110	1110	645	6xØ19 (M16)	290,3	B95E	
65-125/05/S	A	80	65	100	75	390	350	360	260	180	766	900	150	600	440	4xØ19 (M16)	83	B68B	
65-125/07/X	A	80	65	100	75	390	350	360	260	180	734	900	150	600	440	4xØ19 (M16)	86	B68B	
65-125/11/P	A	80	65	100	75	390	350	360	260	180	811	900	150	600	440	4xØ19 (M16)	92	B68C	
65-125/15/P	A	80	65	100	75	390	350	360	260	180	811	900	150	600	440	4xØ19 (M16)	97	B68C	
65-160/11/P	A	80	65	100	75	450	400	360	260	200	811	1000	170	660	460	4xØ24 (M20)	113	B68C	
65-160/15/P	A	80	65	100	75	450	400	360	260	200	811	1000	170	660	460	4xØ24 (M20)	118	B68C	
65-160/22A/P	A	80	65	100	75	450	400	360	260	200	888	1000	170	660	460	4xØ24 (M20)	128	B80A	
65-160/22/P	A	80	65	100	75	450	400	360	260	200	888	1000	170	660	460	4xØ24 (M20)	128	B80A	
65-200/15/P	A	80	65	100	75	450	400	360	280	225	811	1000	170	660	505	4xØ24 (M20)	121	B68C	
65-200/22A/P	A	80	65	100	75	490	440	360	280	225	888	1120	190	740	505	4xØ24 (M20)	137	B80A	
65-200/22/P	A	80	65	100	75	490	440	360	280	225	888	1120	190	740	505	4xØ24 (M20)	137	B80A	
65-200/30/P	A	80	65	100	75	490	440	360	280	225	906	1120	190	740	505	4xØ24 (M20)	142	B80A	
65-200/40/P	A	80	65	100	75	490	440	360	280	225	906	1120	190	740	505	4xØ24 (M20)	161	B80A	
65-250/40/P	A	80	65	100	90	490	440	470	310	250	1016	1120	190	740	560	4xØ24 (M20)	180	B95C	
65-250/55A/P	A	80	65	100	90	490	440	470	310	250	1058	1120	190	740	560	4xØ24 (M20)	189	B95D	
65-250/55/P	A	80	65	100	90	490	440	470	310	250	1058	1120	190	740	560	4xØ24 (M20)	189	B95D	
65-250/75/P	A	80	65	100	90	490	440	470	310	250	1058	1120	190	740	560	4xØ24 (M20)	193	B95D	
65-315/55/P	B	80	65	125	110	670	630	470	385	280	1084	1100	110	880	665	6xØ19 (M16)	265,3	B95D	
65-315/75/P	B	80	65	125	110	670	630	470	385	280	1084	1100	110	880	665	6xØ19 (M16)	265,3	B95D	
65-315/110/P	B	80	65	125	110	670	630	470	365	280	1203	1330	110	1110	645	6xØ19 (M16)	297,5	B95E	
65-315/150/P	B	80	65	125	110	670	630	470	365	280	1203	1330	110	1110	645	6xØ19 (M16)	342,4	B110E	

ПРИМЕЧАНИЕ: В качестве стандартных поставляются насосы с фланцами согласно EN 1092-2.

Nscf40-65_4p50-en_b_td

По запросу доступны ASME B16.5. Размеры фланцев см. на чертеже.

**СЕРИИ NSCF 80, 100, 125 (УСТАНОВЛЕННЫЕ НА ОСНОВАНИЕ)
ГАБАРИТЫ И ВЕС 4-ПОЛЮСНЫХ МОДЕЛЕЙ 50 Гц**



СЕРИИ NSCF 80, 100, 125 (УСТАНОВЛЕННЫЕ НА ОСНОВАНИЕ) ГАБАРИТЫ И ВЕС 4-ПОЛЮСНЫХ МОДЕЛЕЙ 50 Гц

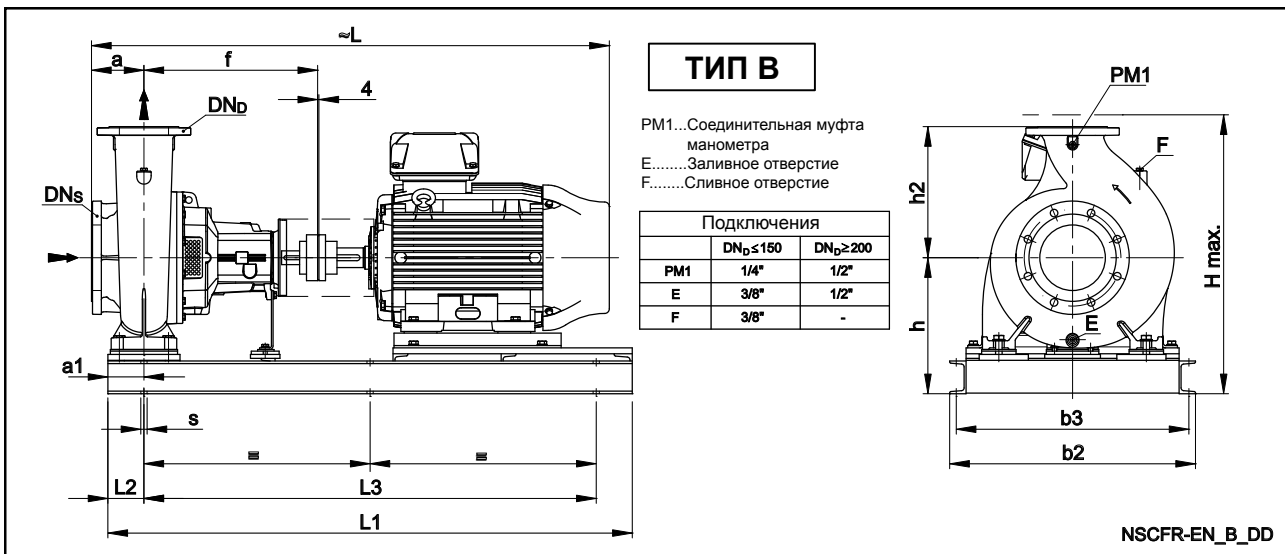
ТИП НАСОСА NSCF..4	ТИП	ГАБАРИТНЫЕ РАЗМЕРЫ (мм)														H max	S ДЛЯ ВИНТОВ	ВЕС кг	ТИП МУФТЫ
		DNS	DND	a	a1	b2	b3	f	h	h2	L	L1	L3	L2					
80-160/15/P	A	100	80	125	75	450	400	360	280	225	836	1000	170	660	505	4xØ24 (M20)	124	B68C	
80-160/22A/P	A	100	80	125	75	490	440	360	280	225	913	1120	190	740	505	4xØ24 (M20)	140	B80A	
80-160/22/P	A	100	80	125	75	490	440	360	280	225	913	1120	190	740	505	4xØ24 (M20)	140	B80A	
80-160/30/P	A	100	80	125	75	490	440	360	280	225	931	1120	190	740	505	4xØ24 (M20)	145	B80A	
80-200/30/P	A	100	80	125	75	490	440	470	280	250	1041	1120	190	740	530	4xØ24 (M20)	162	B95C	
80-200/40/P	A	100	80	125	75	490	440	470	280	250	1041	1120	190	740	530	4xØ24 (M20)	182	B95C	
80-200/55A/P	A	100	80	125	75	490	440	470	280	250	1083	1120	190	740	530	4xØ24 (M20)	191	B95D	
80-200/55/P	A	100	80	125	75	490	440	470	280	250	1083	1120	190	740	530	4xØ24 (M20)	191	B95D	
80-250/55A/P	A	100	80	125	90	540	490	470	310	280	1083	1250	205	840	590	4xØ24 (M20)	200	B95D	
80-250/55/P	A	100	80	125	90	540	490	470	310	280	1083	1250	205	840	590	4xØ24 (M20)	200	B95D	
80-250/75/P	A	100	80	125	90	540	490	470	310	280	1083	1250	205	840	590	4xØ24 (M20)	204	B95D	
80-250/110/P	A	100	80	125	90	540	490	470	310	280	1202	1250	205	840	590	4xØ24 (M20)	259	B95E	
80-315/110A/P	B	100	80	125	110	670	630	470	365	315	1203	1330	1110	110	680	6xØ19 (M16)	306	B95E	
80-315/110/P	B	100	80	125	110	670	630	470	365	315	1203	1330	1110	110	680	6xØ19 (M16)	306	B95E	
80-315/150/P	B	100	80	125	110	670	630	470	365	315	1203	1330	1110	110	680	6xØ19 (M16)	351	B110E	
80-315/185/W	B	100	80	125	110	670	630	470	385	315	1263	1330	1110	110	700	6xØ19 (M16)	410	B110B	
80-315/220/W	B	100	80	125	110	670	630	470	385	315	1301	1330	1110	110	700	6xØ19 (M16)	428	B110B	
80-400/185/W	B	100	80	125	110	670	630	530	400	355	1323	1430	1210	110	755	6xØ19 (M16)	443	B110D	
80-400/220/W	B	100	80	125	110	670	630	530	400	355	1361	1430	1210	110	755	6xØ19 (M16)	461	B110D	
80-400/300/W	B	100	80	125	110	670	630	530	420	355	1426	1430	1210	110	775	6xØ19 (M16)	514	B125C	
80-400/370/W	B	100	80	125	110	750	710	530	415	355	1545	1600	1380	110	799	6xØ19 (M16)	703	B140B	
100-160/22A/P	B	125	100	125	110	670	630	470	355	280	1024	1100	880	110	635	6xØ19 (M16)	217	B95C	
100-160/22/P	B	125	100	125	110	670	630	470	355	280	1024	1100	880	110	635	6xØ19 (M16)	217	B95C	
100-160/30/P	B	125	100	125	110	670	630	470	355	280	1041	1100	880	110	635	6xØ19 (M16)	220	B95C	
100-160/40/P	B	125	100	125	110	670	630	470	365	280	1041	1100	880	110	645	6xØ19 (M16)	241	B95C	
100-200/40/P	B	125	100	125	110	670	630	470	365	280	1041	1100	880	110	645	6xØ19 (M16)	249	B95C	
100-200/55/P	B	125	100	125	110	670	630	470	385	280	1084	1100	880	110	665	6xØ19 (M16)	261	B95D	
100-200/75/P	B	125	100	125	110	670	630	470	385	280	1084	1100	880	110	665	6xØ19 (M16)	261	B95D	
100-250/55/P	B	125	100	140	110	670	630	470	385	280	1099	1100	880	110	665	6xØ19 (M16)	263	B95D	
100-250/75/P	B	125	100	140	110	670	630	470	385	280	1099	1100	880	110	665	6xØ19 (M16)	263	B95D	
100-250/110/P	B	125	100	140	110	670	630	470	365	280	1218	1330	1110	110	645	6xØ19 (M16)	296	B95E	
100-315/110/P	B	125	100	140	110	670	630	470	365	315	1218	1330	1110	110	680	6xØ19 (M16)	304	B95E	
100-315/150/P	B	125	100	140	110	670	630	470	365	315	1218	1330	1110	110	680	6xØ19 (M16)	349	B110E	
100-315/185/W	B	125	100	140	110	670	630	470	385	315	1278	1330	1110	110	700	6xØ19 (M16)	408	B110B	
100-315/220/W	B	125	100	140	110	670	630	470	385	315	1316	1330	1110	110	700	6xØ19 (M16)	426	B110B	
100-315/300/W	B	125	100	140	110	560	520	470	355	315	1381	1350	1130	110	672	6xØ19 (M16)	454	B125B	
100-400/300/W	B	125	100	140	110	670	630	530	420	355	1441	1430	1210	110	775	6xØ19 (M16)	543	B125C	
100-400/370/W	B	125	100	140	110	750	710	530	415	355	1560	1600	1380	110	799	6xØ19 (M16)	729	B140B	
100-400/450/W	B	125	100	140	110	750	710	530	415	355	1560	1600	1380	110	799	6xØ19 (M16)	757	B140B	
125-200/55/P	B	150	125	140	110	670	630	470	385	315	1099	1100	880	110	700	6xØ19 (M16)	268	B95D	
125-200/75/P	B	150	125	140	110	670	630	470	385	315	1099	1100	880	110	700	6xØ19 (M16)	268	B95D	
125-200/110/P	B	150	125	140	110	670	630	470	365	315	1218	1330	1110	110	680	6xØ19 (M16)	300	B95E	
125-250/75/P	B	150	125	140	110	670	630	470	385	355	1099	1100	880	110	740	6xØ19 (M16)	268	B95D	
125-250/110/P	B	150	125	140	110	670	630	470	365	355	1218	1330	1110	110	720	6xØ19 (M16)	300	B95E	
125-250/150/P	B	150	125	140	110	670	630	470	365	355	1218	1330	1110	110	720	6xØ19 (M16)	345	B110E	
125-315/185/W	B	150	125	140	110	670	630	530	400	355	1338	1430	1210	110	755	6xØ19 (M16)	444	B110D	
125-315/220/W	B	150	125	140	110	670	630	530	400	355	1376	1430	1210	110	755	6xØ19 (M16)	462	B110D	
125-315/300/W	B	150	125	140	110	670	630	530	420	355	1441	1430	1210	110	775	6xØ19 (M16)	517	B125C	
125-315/370/W	B	150	125	140	110	750	710	530	415	355	1560	1600	1380	110	799	6xØ19 (M16)	703	B140B	
125-400/370/W	B	150	125	140	110	750	710	530	440	400	1560	1600	1380	110	840	6xØ19 (M16)	753	B140B	
125-400/450/W	B	150	125	140	110	750	710	530	440	400	1560	1600	1380	110	840	6xØ19 (M16)	781	B140B	
125-400/550/W	B	150	125	140	110	750	710	530	440	400	1639	1600	1380	110	842	6xØ19 (M16)	865	B160B	
125-400/750/W	B	150	125	140	110	750	710	530	440	400	1745	1600	1380	110	912	6xØ19 (M16)	1075	B180B	

ПРИМЕЧАНИЕ: В качестве стандартных поставляются насосы с фланцами согласно EN 1092-2.

Nscf80-125_4p50-en_c_td

По запросу доступны ASME B16.5. Размеры фланцев см. на чертеже.

СЕРИИ NSCF 80, 100, 125 (УСТАНОВЛЕННЫЕ НА ОСНОВАНИЕ) ГАБАРИТЫ И ВЕС 4-ПОЛЮСНЫХ МОДЕЛЕЙ 50 Гц



ТИП НАСОСА NSCF..4	ТИП	ГАБАРИТНЫЕ РАЗМЕРЫ (мм)														H max	s ДЛЯ ВИНТОВ	ВЕС (кг) G	ТИП МУФТЫ
		DN _S	DN _D	a	a1	b2	b3	f	h	h2	L	L1	L2	L3					
150-200/110A/P	B	200	150	160	110	670	630	470	385	400	1238	1330	110	1110	785	6xØ19 (M16)	357	B95E	
150-200/110/P	B	200	150	160	110	670	630	470	385	400	1238	1330	110	1110	785	6xØ19 (M16)	357	B95E	
150-200/150A/P	B	200	150	160	110	670	630	470	385	400	1238	1330	110	1110	785	6xØ19 (M16)	402	B110E	
150-200/150/P	B	200	150	160	110	670	630	470	385	400	1238	1330	110	1110	785	6xØ19 (M16)	402	B110E	
150-250/150/P	B	200	150	160	110	670	630	530	385	400	1298	1430	110	1210	785	6xØ19 (M16)	413	B110C	
150-250/185/W	B	200	150	160	110	670	630	530	400	400	1358	1430	110	1210	800	6xØ19 (M16)	472	B110D	
150-250/220/W	B	200	150	160	110	670	630	530	400	400	1396	1430	110	1210	800	6xØ19 (M16)	490	B110D	
150-250/300/W	B	200	150	160	110	670	630	530	420	400	1461	1430	110	1210	820	6xØ19 (M16)	545	B125C	
150-315/300/W	B	200	150	160	110	670	630	530	420	400	1461	1430	110	1210	820	6xØ19 (M16)	551	B125C	
150-315/370/W	B	200	150	160	110	750	710	530	415	400	1580	1600	110	1380	815	6xØ19 (M16)	737	B140B	
150-315/450/W	B	200	150	160	110	750	710	530	415	400	1580	1600	110	1380	815	6xØ19 (M16)	765	B140B	
150-400/450/W	B	200	150	160	110	750	710	530	440	450	1580	1600	110	1380	890	6xØ19 (M16)	809	B140B	
150-400/550/W	B	200	150	160	110	750	710	530	440	450	1659	1600	110	1380	890	6xØ19 (M16)	893	B160B	
150-400/750/W	B	200	150	160	110	750	710	530	440	450	1765	1600	110	1380	912	6xØ19 (M16)	1103	B180B	
150-400/900/W	B	200	150	160	110	750	710	530	440	450	1765	1600	110	1380	912	6xØ19 (M16)	1151	B180B	
150-400/1100/W	B	200	150	160	110	750	710	530	440	450	1765	1600	110	1380	912	6xØ19 (M16)	1258	B180B	
150-500/900/W	B	200	150	180	165	860	810	770	565	500	2025	1750	165	1420	1065	6xØ26 (M20)	1384	B180C	
150-500/1100/W	B	200	150	180	165	860	810	770	585	500	2228	2000	165	1670	1115	6xØ26 (M20)	1678	B200A	
150-500/1320/W	B	200	150	180	165	860	810	770	585	500	2228	2000	165	1670	1115	6xØ26 (M20)	1763	B200A	
150-500/1600/W	B	200	150	180	165	860	810	770	585	500	2228	2000	165	1670	1115	6xØ26 (M20)	1820	B200A	
150-500/2000/W	B	200	150	180	165	860	810	770	585	500	2337	2000	165	1670	1160	6xØ26 (M20)	2005	B225A	

ПРИМЕЧАНИЕ: В качестве стандартных поставляются насосы с фланцами согласно EN 1092-2.

Nscf150_4p50-en_d_td

По запросу доступны ASME B16.5. Размеры фланцев см. на чертеже.

СЕРИИ NSCF 80, 100, 125 (УСТАНОВЛЕННЫЕ НА ОСНОВАНИЕ) ГАБАРИТЫ И ВЕС 4-ПОЛЮСНЫХ МОДЕЛЕЙ 50 Гц

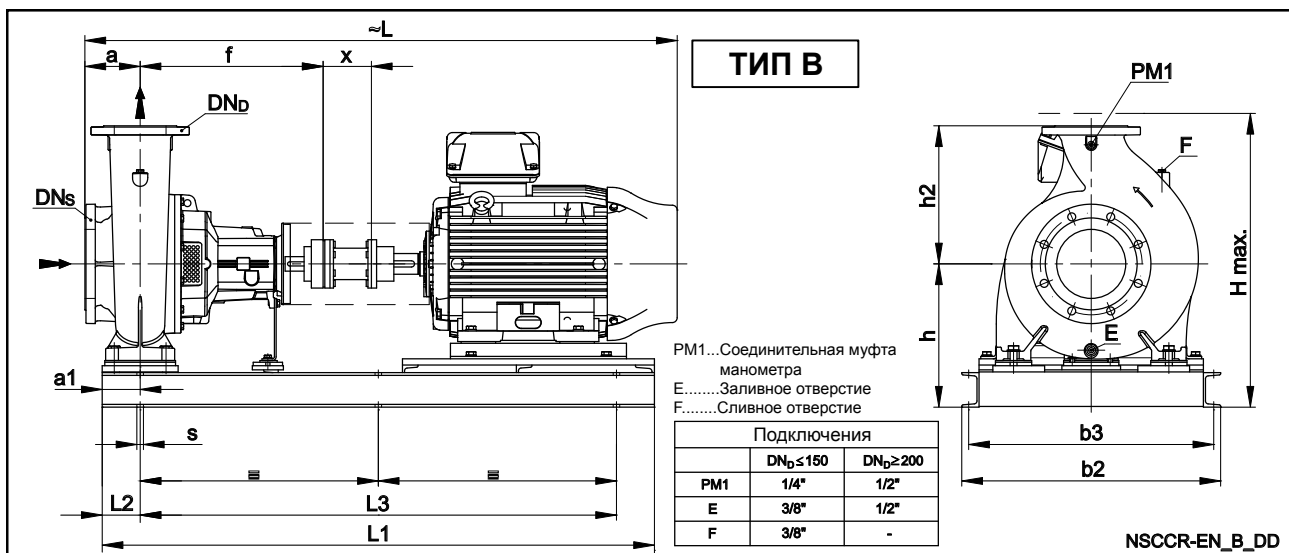
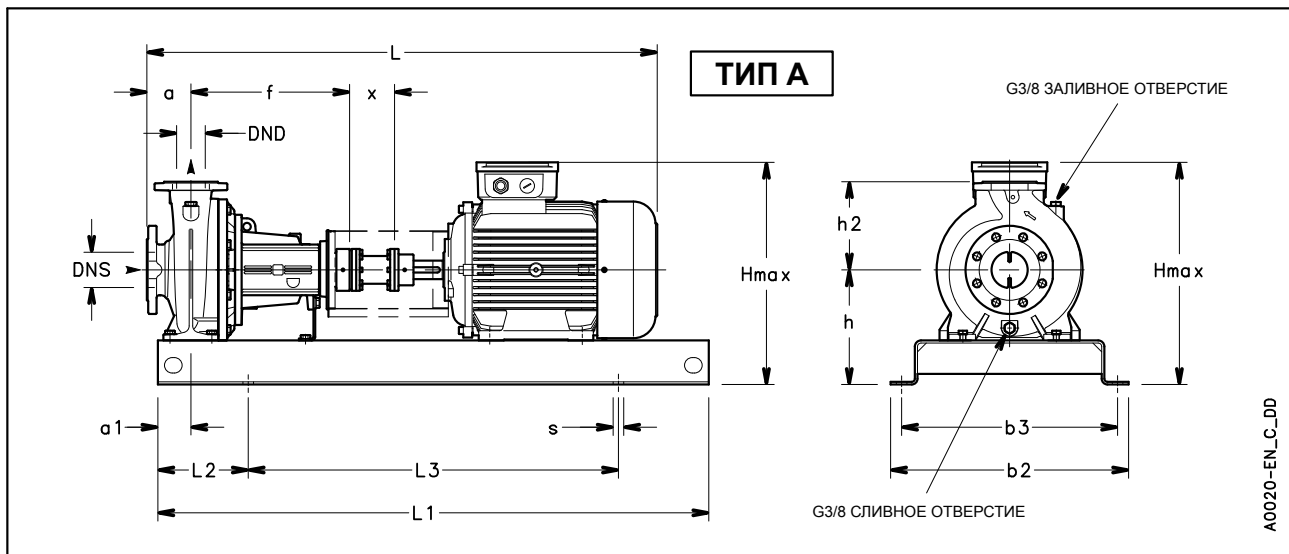
ТИП НАСОСА NSCF..4	ТИП	ГАБАРИТНЫЕ РАЗМЕРЫ (мм)														H max	S ДЛЯ ВИНТОВ	ВЕС (кг) G	ТИП МУФТЫ
		DNS	DND	a	a1	b2	b3	f	h	h2	L	L1	L2	L3					
200-250/185/W	B	250	200	180	110	670	630	530	460	475	1378	1450	110	1230	935	6xØ19 (M16)	527	B110D	
200-250/220/W	B	250	200	180	110	670	630	530	460	475	1416	1450	110	1230	935	6xØ19 (M16)	545	B110D	
200-250/300A/W	B	250	200	180	110	670	630	530	460	475	1481	1450	110	1230	935	6xØ19 (M16)	588	B125C	
200-250/300/W	B	250	200	180	110	670	630	530	460	475	1481	1450	110	1230	935	6xØ19 (M16)	588	B125C	
200-315/300/W	B	250	200	180	110	670	630	530	460	450	1481	1450	110	1230	910	6xØ19 (M16)	592	B125C	
200-315/370/W	B	250	200	180	110	750	710	530	480	450	1600	1660	110	1440	930	6xØ19 (M16)	791	B140B	
200-315/450/W	B	250	200	180	110	750	710	530	480	450	1600	1660	110	1440	930	6xØ19 (M16)	819	B140B	
200-315/550/W	B	250	200	180	110	750	710	530	480	450	1679	1660	110	1440	930	6xØ19 (M16)	904	B160B	
200-315/750/W	B	250	200	180	110	750	710	530	480	450	1785	1660	110	1440	952	6xØ19 (M16)	1113	B180B	
200-400/750A/W	B	250	200	180	165	860	810	770	565	500	2025	1750	165	1420	1065	6xØ26 (M20)	1291	B180C	
200-400/750/W	B	250	200	180	165	860	810	770	565	500	2025	1750	165	1420	1065	6xØ26 (M20)	1291	B180C	
200-400/900/W	B	250	200	180	165	860	810	770	565	500	2025	1750	165	1420	1065	6xØ26 (M20)	1339	B180C	
200-400/1100/W	B	250	200	180	165	860	810	770	585	500	2228	2000	165	1670	1115	6xØ26 (M20)	1633	B200A	
200-400/1320/W	B	250	200	180	165	860	810	770	585	500	2228	2000	165	1670	1115	6xØ26 (M20)	1718	B200A	
200-500/1320/W	B	250	200	200	165	860	810	770	635	560	2248	2000	165	1670	1195	6xØ26 (M20)	1778	B200A	
200-500/1600/W	B	250	200	200	165	860	810	770	635	560	2248	2000	165	1670	1195	6xØ26 (M20)	1835	B200A	
200-500/2000/W	B	250	200	200	165	860	810	770	635	560	2357	2000	165	1670	1210	6xØ26 (M20)	2019	B225A	
200-500/2500/W	B	250	200	200	165	860	810	770	635	560	2357	2000	165	1670	1210	6xØ26 (M20)	2214	B225A	
200-500/3150/W	B	250	200	200	165	1000	930	770	675	560	2456	2200	165	1870	1300	6xØ29 (M24)	2553	B250A	
250-315/370/W	B	300	250	250	165	850	810	530	525	500	1670	1700	165	1370	1025	6xØ19 (M16)	905	B140B	
250-315/450/W	B	300	250	250	165	850	810	530	525	500	1670	1700	165	1370	1025	6xØ19 (M16)	933	B140B	
250-315/550/W	B	300	250	250	165	850	810	530	525	500	1749	1700	165	1370	1025	6xØ19 (M16)	1017	B160B	
250-315/750/W	B	300	250	250	165	850	810	530	525	500	1855	1700	165	1370	1025	6xØ19 (M16)	1227	B180B	
250-400/750/W	B	300	250	200	165	860	810	770	565	560	2045	1750	165	1420	1125	6xØ26 (M20)	1328	B180C	
250-400/900/W	B	300	250	200	165	860	810	770	565	560	2045	1750	165	1420	1125	6xØ26 (M20)	1376	B180C	
250-400/1100/W	B	300	250	200	165	860	810	770	585	560	2248	2000	165	1670	1145	6xØ26 (M20)	1670	B200A	
250-400/1320/W	B	300	250	200	165	860	810	770	585	560	2248	2000	165	1670	1145	6xØ26 (M20)	1755	B200A	
250-400/1600/W	B	300	250	200	165	860	810	770	585	560	2248	2000	165	1670	1145	6xØ26 (M20)	1812	B200A	
250-400/2000/W	B	300	250	200	165	860	810	770	585	560	2357	2000	165	1670	1160	6xØ26 (M20)	1997	B225A	
250-500/1600/W	B	300	250	200	165	860	810	770	635	670	2248	2000	165	1670	1305	6xØ26 (M20)	1886	B200A	
250-500/2000/W	B	300	250	200	165	860	810	770	635	670	2357	2000	165	1670	1305	6xØ26 (M20)	2070	B225A	
250-500/2500/W	B	300	250	200	165	860	810	770	635	670	2357	2000	165	1670	1305	6xØ26 (M20)	2265	B225A	
250-500/3150/W	B	300	250	200	165	1000	930	770	675	670	2456	2200	165	1870	1345	6xØ29 (M24)	2604	B250A	
250-500/3550/W	B	300	250	200	165	1000	930	770	675	670	2456	2200	165	1870	1345	6xØ29 (M24)	2710	B250A	
300-350/750A/W	B	350	300	250	200	960	910	800	620	600	2125	1850	200	1450	1220	6xØ26 (M20)	1514	B180C	
300-350/750/W	B	350	300	250	200	960	910	800	620	600	2125	1850	200	1450	1220	6xØ26 (M20)	1514	B180C	
300-350/900/W	B	350	300	250	200	960	910	800	620	600	2125	1850	200	1450	1220	6xØ26 (M20)	1562	B180C	
300-350/1100/W	B	350	300	250	200	960	910	800	640	600	2328	2100	200	1700	1240	6xØ26 (M20)	1871	B200A	
300-400/1100/W	B	350	300	250	200	960	910	800	640	600	2328	2100	200	1700	1240	6xØ26 (M20)	1875	B200A	
300-400/1320/W	B	350	300	250	200	960	910	800	640	600	2328	2100	200	1700	1240	6xØ26 (M20)	1960	B200A	
300-400/1600/W	B	350	300	250	200	960	910	800	640	600	2328	2100	200	1700	1240	6xØ26 (M20)	2017	B200A	
300-400/2000/W	B	350	300	250	200	960	910	800	640	600	2437	2100	200	1700	1240	6xØ26 (M20)	2201	B225A	
300-400/2500/W	B	350	300	250	200	960	910	800	640	600	2437	2100	200	1700	1240	6xØ26 (M20)	2396	B225A	
300-450/1600/W	B	350	300	250	200	960	910	800	665	630	2328	2100	200	1700	1295	6xØ26 (M20)	2058	B200A	
300-450/2000/W	B	350	300	250	200	960	910	800	665	630	2437	2100	200	1700	1295	6xØ26 (M20)	2243	B225A	
300-450/2500/W	B	350	300	250	200	960	910	800	665	630	2437	2100	200	1700	1295	6xØ26 (M20)	2438	B225A	
300-450/3150/W	B	350	300	250	200	1000	930	800	705	630	2536	2250	200	1850	1335	6xØ29 (M24)	2754	B250A	

ПРИМЕЧАНИЕ: В качестве стандартных поставляются насосы с фланцами согласно EN 1092-2.

Nscf200-300_4p50-en_d_td

По запросу доступны ASME B16.5. Размеры фланцев см. на чертеже.

СЕРИИ NSCC 32 (С МУФТОЙ С ПРОСТАВКОМ) ГАБАРИТЫ И ВЕС 2-ПОЛЮСНЫХ МОДЕЛЕЙ 50 Гц



ТИП НАСОСА NSCC...2	ТИП	ГАБАРИТНЫЕ РАЗМЕРЫ (мм)															ВЕС кг	ТИП МУФТЫ	
		DNS	DND	a	a1	b2	b3	f	h	h2	L	L1	L2	L3	x	H max			s для винтов
32-125/11/S	A	50	32	80	60	360	320	360	212	140	843	800	130	540	100	352	4xØ19 (M16)	68	H80A
32-125/15/P	A	50	32	80	60	390	350	360	212	140	888	900	150	600	100	352	4xØ19 (M16)	78	H80B
32-125/22/P	A	50	32	80	60	390	350	360	212	140	888	900	150	600	100	352	4xØ19 (M16)	80	H80B
32-125/30/P	A	50	32	80	60	390	350	360	212	140	919	900	150	600	100	366	4xØ19 (M16)	87	H80C
32-160/22/P	A	50	32	80	60	390	350	360	232	160	888	900	150	600	100	392	4xØ19 (M16)	81	H80B
32-160/30/P	A	50	32	80	60	390	350	360	232	160	919	900	150	600	100	392	4xØ19 (M16)	88	H80C
32-160/40/P	A	50	32	80	60	390	350	360	232	160	922	900	150	600	100	400	4xØ19 (M16)	93	H80C
32-160/55/P	A	50	32	80	60	450	400	360	232	160	987	1000	170	660	100	423	4xØ24 (M20)	122	H95A
32-200/40/P	A	50	32	80	60	390	350	360	260	180	922	900	150	600	100	440	4xØ19 (M16)	100	H80C
32-200/55/P	A	50	32	80	60	450	400	360	260	180	987	1000	170	660	100	451	4xØ24 (M20)	129	H95A
32-200/75/P	A	50	32	80	60	450	400	360	260	180	987	1000	170	660	100	451	4xØ24 (M20)	133	H95A
32-250/110A/P	A	50	32	100	75	540	490	360	280	225	1164	1250	205	840	100	520	4xØ24 (M20)	190	H95B
32-250/110/P	A	50	32	100	75	540	490	360	280	225	1164	1250	205	840	100	520	4xØ24 (M20)	190	H95B
32-250/150/P	A	50	32	100	75	540	490	360	280	225	1164	1250	205	840	100	520	4xØ24 (M20)	207	H95B

ПРИМЕЧАНИЕ: В качестве стандартных поставляются насосы с фланцами согласно EN 1092-2.

Nscc32_2p50-en_a_td

По запросу доступны ASME B16.5. Размеры фланцев см. на чертеже.

СЕРИИ NSCC 40, 50, 65 (С МУФТОЙ С ПРОСТАВКОМ) ГАБАРИТЫ И ВЕС 2-ПОЛЮСНЫХ МОДЕЛЕЙ 50 Гц

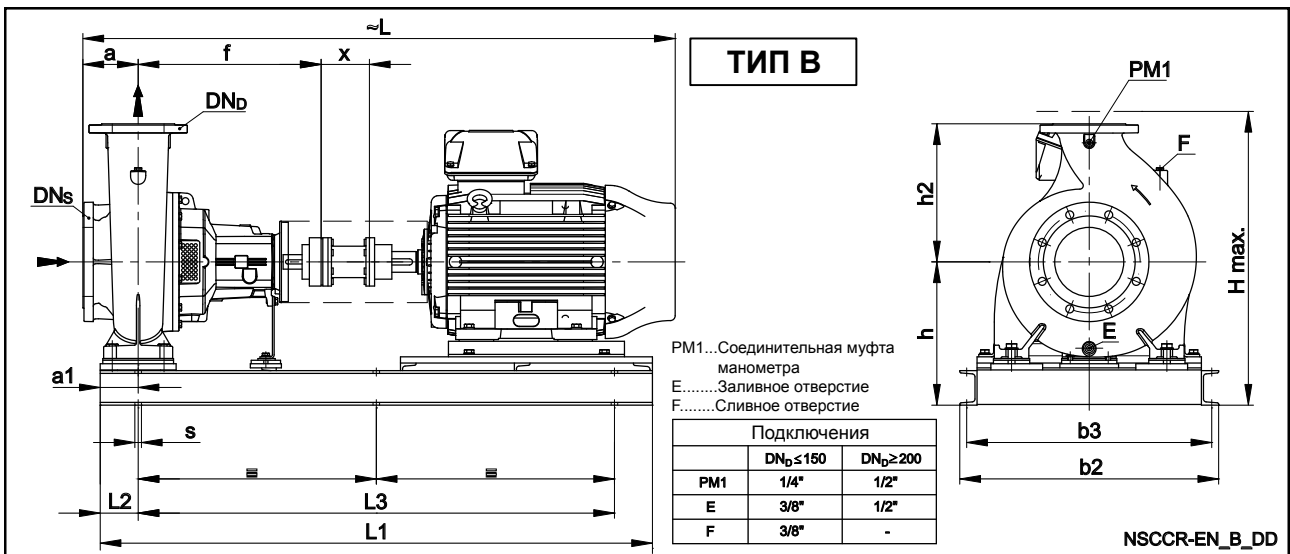
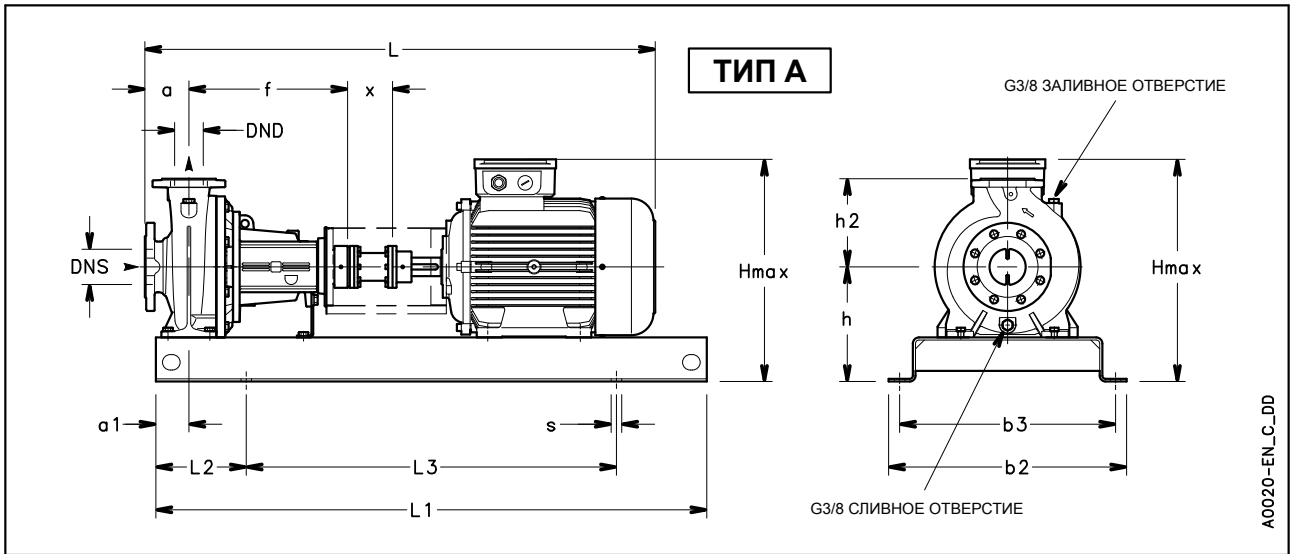
ТИП НАСОСА NSCC..2	ТИП	ГАБАРИТНЫЕ РАЗМЕРЫ (мм)															ВЕС кг	ТИП МУФТЫ	
		DNS	DND	a	a1	b2	b3	f	h	h2	L	L1	L2	L3	x	H max			s ДЛЯ ВИНТОВ
40-125/15/P	A	65	40	80	60	390	350	360	212	140	888	900	150	600	100	352	4xØ19 (M16)	79	H80B
40-125/22/P	A	65	40	80	60	390	350	360	212	140	888	900	150	600	100	352	4xØ19 (M16)	81	H80B
40-125/30/P	A	65	40	80	60	390	350	360	212	140	919	900	150	600	100	366	4xØ19 (M16)	88	H80C
40-125/40/P	A	65	40	80	60	390	350	360	212	140	922	900	150	600	100	380	4xØ19 (M16)	93	H80C
40-160/40/P	A	65	40	80	60	390	350	360	232	160	922	900	150	600	100	400	4xØ19 (M16)	94	H80C
40-160/55/P	A	65	40	80	60	450	400	360	232	160	987	1000	170	660	100	423	4xØ24 (M20)	123	H95A
40-160/75/P	A	65	40	80	60	450	400	360	232	160	987	1000	170	660	100	423	4xØ24 (M20)	127	H95A
40-200/55/P	A	65	40	100	60	450	400	360	260	180	1007	1000	170	660	100	451	4xØ24 (M20)	131	H95A
40-200/75/P	A	65	40	100	60	450	400	360	260	180	1007	1000	170	660	100	451	4xØ24 (M20)	135	H95A
40-200/110A/P	A	65	40	100	60	490	440	360	260	180	1164	1120	190	740	100	500	4xØ24 (M20)	164	H95B
40-200/110/P	A	65	40	100	60	490	440	360	260	180	1164	1120	190	740	100	500	4xØ24 (M20)	164	H95B
40-250/110/P	A	65	40	100	75	540	490	360	280	225	1164	1250	205	840	100	520	4xØ24 (M20)	191	H95B
40-250/150/P	A	65	40	100	75	540	490	360	280	225	1164	1250	205	840	100	520	4xØ24 (M20)	208	H95B
40-250/185/P	A	65	40	100	75	540	490	360	280	225	1164	1250	205	840	100	520	4xØ24 (M20)	221	H95B
40-250/220/W	A	65	40	100	75	540	490	360	280	225	1224	1250	205	840	100	559	4xØ24 (M20)	288	H110A
50-125/30/P	A	65	50	100	60	390	350	360	232	160	939	900	150	600	100	392	4xØ19 (M16)	91	H80C
50-125/40/P	A	65	50	100	60	390	350	360	232	160	942	900	150	600	100	400	4xØ19 (M16)	96	H80C
50-125/55/P	A	65	50	100	60	450	400	360	232	160	1007	1000	170	660	100	423	4xØ24 (M20)	125	H95A
50-125/75/P	A	65	50	100	60	450	400	360	232	160	1007	1000	170	660	100	423	4xØ24 (M20)	129	H95A
50-160/75/P	A	65	50	100	60	450	400	360	260	180	1007	1000	170	660	100	451	4xØ24 (M20)	136	H95A
50-160/110A/P	A	65	50	100	60	490	440	360	260	180	1164	1120	190	740	100	500	4xØ24 (M20)	165	H95B
50-160/110/P	A	65	50	100	60	490	440	360	260	180	1164	1120	190	740	100	500	4xØ24 (M20)	165	H95B
50-200/110/P	A	65	50	100	60	490	440	360	260	200	1164	1120	190	740	100	500	4xØ24 (M20)	166	H95B
50-200/150/P	A	65	50	100	60	490	440	360	260	200	1164	1120	190	740	100	500	4xØ24 (M20)	183	H95B
50-200/185/P	A	65	50	100	60	490	440	360	260	200	1164	1120	190	740	100	500	4xØ24 (M20)	196	H95B
50-250/185/P	A	65	50	100	75	540	490	360	280	225	1164	1250	205	840	100	520	4xØ24 (M20)	222	H95B
50-250/220/W	A	65	50	100	75	540	490	360	280	225	1124	1250	205	840	100	559	4xØ24 (M20)	289	H110A
50-250/300/W	A	65	50	100	75	610	550	360	310	225	1327	1400	230	940	100	627	4xØ28 (M24)	371	H125A
50-315/370/W	B	65	50	125	110	560	520	470	355	280	1502	1350	110	1130	140	672	6xØ19 (M16)	466	H125C
50-315/450/W	B	65	50	125	110	560	520	470	355	280	1591	1350	110	1130	140	739	6xØ19 (M16)	611	H125C
50-315/550/W	B	65	50	125	110	750	710	470	405	280	1700	1550	110	1330	140	807	6xØ19 (M16)	738	H140A
50-315/750/W	B	65	50	125	110	750	710	470	405	280	1806	1550	110	1330	140	877	6xØ19 (M16)	967	H160A
65-125/40/P	A	80	65	100	75	390	350	360	260	180	942	900	150	600	100	440	4xØ19 (M16)	107	H80C
65-125/55/P	A	80	65	100	75	450	400	360	260	180	1007	1000	170	660	100	451	4xØ24 (M20)	136	H95A
65-125/75/P	A	80	65	100	75	450	400	360	260	180	1007	1000	170	660	100	451	4xØ24 (M20)	140	H95A
65-125/110A/P	A	80	65	100	75	490	440	360	260	180	1164	1120	190	740	100	500	4xØ24 (M20)	170	H95B
65-125/110/P	A	80	65	100	75	490	440	360	260	180	1164	1120	190	740	100	500	4xØ24 (M20)	170	H95B
65-160/110A/P	A	80	65	100	75	540	490	360	260	200	1164	1250	205	840	100	500	4xØ24 (M20)	191	H95B
65-160/110/P	A	80	65	100	75	540	490	360	260	200	1164	1250	205	840	100	500	4xØ24 (M20)	191	H95B
65-160/150/P	A	80	65	100	75	540	490	360	260	200	1164	1250	205	840	100	500	4xØ24 (M20)	208	H95B
65-160/185/P	A	80	65	100	75	540	490	360	260	200	1164	1250	205	840	100	500	4xØ24 (M20)	221	H95B
65-200/110/P	A	80	65	100	75	540	490	360	280	225	1204	1250	205	840	140	520	4xØ24 (M20)	194	H95F
65-200/150/P	A	80	65	100	75	540	490	360	280	225	1204	1250	205	840	140	520	4xØ24 (M20)	211	H95F
65-200/185/P	A	80	65	100	75	540	490	360	280	225	1204	1250	205	840	140	520	4xØ24 (M20)	224	H95F
65-200/220/W	A	80	65	100	75	540	490	360	280	225	1264	1250	205	840	140	559	4xØ24 (M20)	291	H110E
65-200/300/W	A	80	65	100	75	610	550	360	310	225	1367	1400	230	940	140	627	4xØ28 (M24)	373	H125H
65-250/300/W	A	80	65	100	90	610	550	470	310	250	1477	1400	230	940	140	627	4xØ28 (M24)	391	H125C
65-250/370/W	A	80	65	100	90	610	550	470	310	250	1477	1400	230	940	140	627	4xØ28 (M24)	412	H125C
65-250/450/W	A	80	65	100	90	610	550	470	365	250	1566	1400	230	940	140	719	4xØ28 (M24)	563	H125C
65-250/550/W	A	80	65	100	90	660	600	470	390	250	1675	1600	270	1060	140	792	4xØ28 (M24)	672	H140A
65-315/550/W	B	80	65	125	110	750	710	470	405	280	1700	1550	110	1330	140	807	6xØ19 (M16)	746	H140A
65-315/750/W	B	80	65	125	110	750	710	470	390	280	1806	1550	110	1330	140	862	6xØ19 (M16)	964	H160A
65-315/900/W	B	80	65	125	110	750	710	470	390	280	1806	1550	110	1330	140	862	6xØ19 (M16)	999	H160A

ПРИМЕЧАНИЕ: В качестве стандартных поставляются насосы с фланцами согласно EN 1092-2.

Nscc40-65-2p50-en_b_td

По запросу доступны ASME B16.5. Размеры фланцев см. на чертеже.

**СЕРИИ NSCC 80, 100, 125 (С МУФТОЙ С ПРОСТАВКОМ)
ГАБАРИТЫ И ВЕС 2-ПОЛЮСНЫХ МОДЕЛЕЙ 50 Гц**



СЕРИИ NSCC 80, 100, 125 (С МУФТОЙ С ПРОСТАВКОМ) ГАБАРИТЫ И ВЕС 2-ПОЛЮСНЫХ МОДЕЛЕЙ 50 Гц

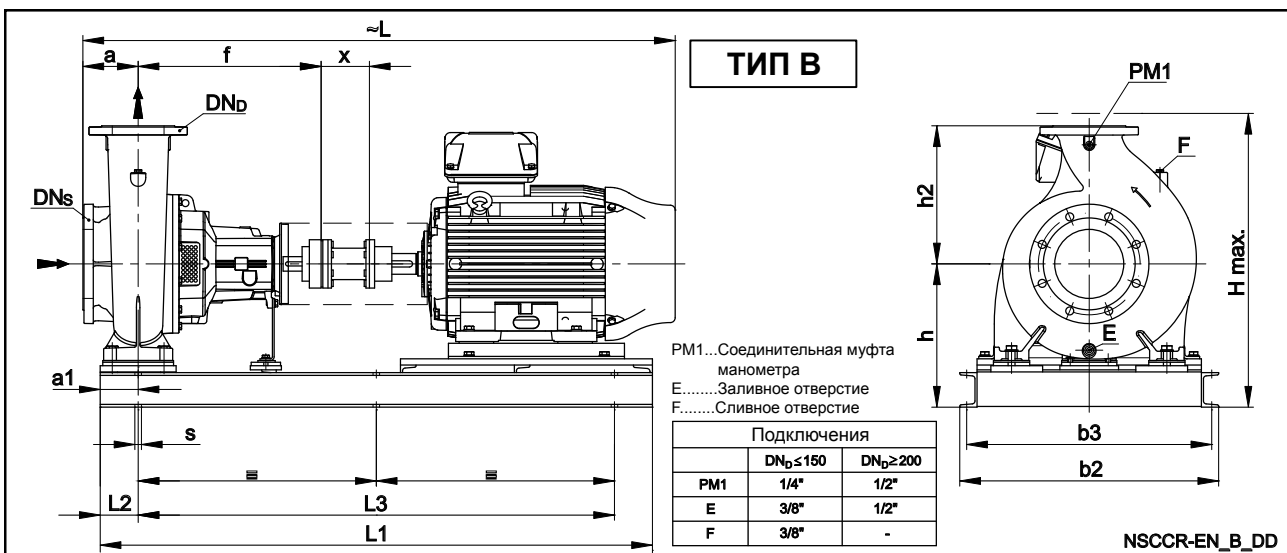
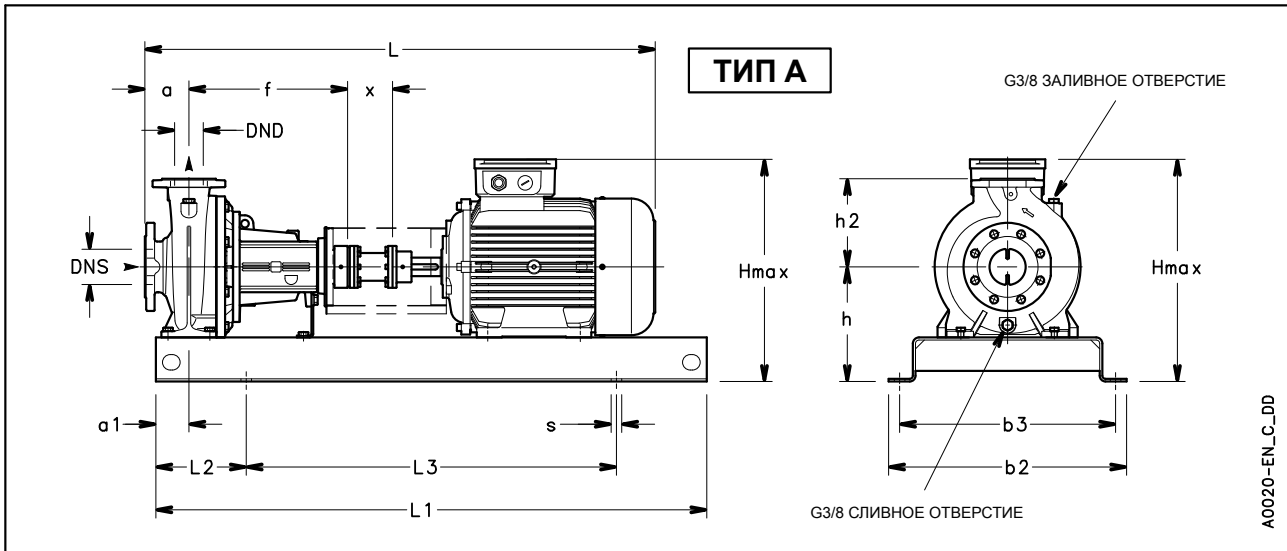
ТИП НАСОСА NSCC..2		ГАБАРИТНЫЕ РАЗМЕРЫ (мм)														H max	s для винтов	ВЕС (кг) G	ТИП МУФТЫ
		DNS	DND	a	a1	b2	b3	f	h	h2	L	L1	L2	L3	x				
80-160/110/P	A	100	80	125	75	540	490	360	280	225	1229	1250	205	840	140	520	4xØ24 (M20)	197	H95F
80-160/150/P	A	100	80	125	75	540	490	360	280	225	1229	1250	205	840	140	520	4xØ24 (M20)	214	H95F
80-160/185/P	A	100	80	125	75	540	490	360	280	225	1229	1250	205	840	140	520	4xØ24 (M20)	227	H95F
80-160/220/W	A	100	80	125	75	540	490	360	280	225	1289	1250	205	840	140	559	4xØ24 (M20)	294	H110E
80-200/220/W	A	100	80	125	75	540	490	470	280	250	1399	1250	205	840	140	559	4xØ24 (M20)	311	H110B
80-200/300/W	A	100	80	125	75	610	550	470	310	250	1502	1400	230	940	140	627	4xØ28 (M24)	393	H125C
80-200/370/W	A	100	80	125	75	610	550	470	310	250	1502	1400	230	940	140	627	4xØ28 (M24)	414	H125C
80-200/450/W	A	100	80	125	75	610	550	470	365	250	1591	1400	230	940	140	749	4xØ28 (M24)	565	H125C
80-250/370/W	A	100	80	125	90	610	550	470	310	280	1502	1400	230	940	140	627	4xØ28 (M24)	417	H125C
80-250/450/W	A	100	80	125	90	610	550	470	365	280	1591	1400	230	940	140	749	4xØ28 (M24)	568	H125C
80-250/550/W	A	100	80	125	90	660	600	470	390	280	1700	1600	270	1060	140	792	4xØ28 (M24)	677	H140A
80-250/750/W	A	100	80	125	90	730	670	470	420	280	1806	1800	300	1200	140	892	4xØ28 (M24)	945	H160A
80-316/900/W	B	100	80	125	110	750	710	530	440	315	1866	1600	110	1380	140	912	6xØ19 (M16)	1068	H160B
80-316/1100/W	B	100	80	125	110	860	810	530	505	315	2039	1850	110	1630	140	1035	6xØ26 (M20)	1346	H160B
80-316/1320/W	B	100	80	125	110	860	810	530	505	315	2039	1850	110	1630	140	1035	6xØ26 (M20)	1432	H160B
80-316/1600/W	B	100	80	125	110	860	810	530	505	315	2039	1850	110	1630	140	1035	6xØ26 (M20)	1513	H160B
100-160/150/P	B	125	100	125	110	670	630	470	365	280	1339	1330	110	1110	140	645	6xØ19 (M16)	307	H95E
100-160/185/P	B	125	100	125	110	670	630	470	365	280	1339	1330	110	1110	140	645	6xØ19 (M16)	314	H95E
100-160/220/W	B	125	100	125	110	670	630	470	385	280	1399	1330	110	1110	140	665	6xØ19 (M16)	388	H110B
100-160/300/W	B	125	100	125	110	560	520	470	330	280	1502	1350	110	1130	140	647	6xØ19 (M16)	426	H125C
100-200/300/W	B	125	100	125	110	560	520	470	330	280	1502	1350	110	1130	140	647	6xØ19 (M16)	434	H125C
100-200/370/W	B	125	100	125	110	560	520	470	330	280	1502	1350	110	1130	140	647	6xØ19 (M16)	455	H125C
100-200/450/W	B	125	100	125	110	560	520	470	355	280	1591	1350	110	1130	140	739	6xØ19 (M16)	613	H125C
100-200/550/W	B	125	100	125	110	750	710	470	405	280	1700	1550	110	1330	140	807	6xØ19 (M16)	741	H140A
100-250/450/W	B	125	100	140	110	560	520	470	355	280	1606	1350	110	1130	140	739	6xØ19 (M16)	616	H125C
100-250/550/W	B	125	100	140	110	750	710	470	405	280	1715	1550	110	1330	140	807	6xØ19 (M16)	744	H140A
100-250/750/W	B	125	100	140	110	750	710	470	390	280	1821	1550	110	1330	140	862	6xØ19 (M16)	962	H160A
100-250/900/W	B	125	100	140	110	750	710	470	390	280	1821	1550	110	1330	140	862	6xØ19 (M16)	997	H160A
100-316/1100/W	B	125	100	140	110	860	810	530	505	315	2054	1850	110	1630	140	1035	6xØ26 (M20)	1349	H160B
100-316/1320/W	B	125	100	140	110	860	810	530	505	315	2054	1850	110	1630	140	1035	6xØ26 (M20)	1435	H160B
100-316/1600/W	B	125	100	140	110	860	810	530	505	315	2054	1850	110	1630	140	1035	6xØ26 (M20)	1516	H160B
125-200/450/W	B	150	125	140	110	560	520	470	355	315	1606	1350	110	1130	140	739	6xØ19 (M16)	621	H125C
125-200/550/W	B	150	125	140	110	750	710	470	405	315	1715	1550	110	1330	140	807	6xØ19 (M16)	748	H140A
125-200/750/W	B	150	125	140	110	750	710	470	405	315	1821	1550	110	1330	140	877	6xØ19 (M16)	977	H160A
125-200/900/W	B	150	125	140	110	750	710	470	405	315	1821	1550	110	1330	140	877	6xØ19 (M16)	1012	H160A
125-315/1100/W	B	150	125	140	110	860	810	530	505	355	2054	1850	110	1630	140	1035	6xØ26 (M20)	1351	H160B
125-315/1320/W	B	150	125	140	110	860	810	530	505	355	2054	1850	110	1630	140	1035	6xØ26 (M20)	1437	H160B
125-315/1600/W	B	150	125	140	110	860	810	530	505	355	2054	1850	110	1630	140	1035	6xØ26 (M20)	1518	H160B
125-315/2000/W	B	150	125	140	110	860	810	530	505	355	2163	1850	110	1630	140	1080	6xØ26 (M20)	1699	H180A

ПРИМЕЧАНИЕ: В качестве стандартных поставляются насосы с фланцами согласно EN 1092-2.

Nscc80-125_2p50-en_c_td

По запросу доступны ASME B16.5. Размеры фланцев см. на чертеже.

СЕРИИ NSCC 32 (С МУФТОЙ С ПРОСТАВКОМ) ГАБАРИТЫ И ВЕС 4-ПОЛЮСНЫХ МОДЕЛЕЙ 50 Гц



ТИП НАСОСА NSCC...4	ТИП	ГАБАРИТНЫЕ РАЗМЕРЫ (мм)															ВЕС кг	ТИП МУФТЫ	
		DN _S	DN _D	a	a1	b2	b3	f	h	h2	L	L1	L2	L3	x	H max			s для винтов
32-125/02B/S	A	50	32	80	60	360	320	360	212	140	801	800	130	540	100	352	4xØ19 (M16)	64	H80D
32-125/02A/S	A	50	32	80	60	360	320	360	212	140	801	800	130	540	100	352	4xØ19 (M16)	64	H80D
32-125/02/S	A	50	32	80	60	360	320	360	212	140	801	800	130	540	100	352	4xØ19 (M16)	64	H80D
32-125/03/S	A	50	32	80	60	360	320	360	212	140	801	800	130	540	100	352	4xØ19 (M16)	65	H80D
32-160/02/S	A	50	32	80	60	360	320	360	232	160	801	800	130	540	100	392	4xØ19 (M16)	65	H80D
32-160/03/S	A	50	32	80	60	360	320	360	232	160	801	800	130	540	100	392	4xØ19 (M16)	66	H80D
32-160/05A/S	A	50	32	80	60	360	320	360	232	160	843	800	130	540	100	392	4xØ19 (M16)	69	H80A
32-160/05/S	A	50	32	80	60	360	320	360	232	160	843	800	130	540	100	392	4xØ19 (M16)	69	H80A
32-200/05/S	A	50	32	80	60	360	320	360	260	180	843	800	130	540	100	440	4xØ19 (M16)	76	H80A
32-200/07/X	A	50	32	80	60	360	320	360	260	180	811	800	130	540	100	440	4xØ19 (M16)	79	H80A
32-200/11/P	A	50	32	80	60	390	350	360	260	180	888	900	150	600	100	440	4xØ19 (M16)	88	H80B
32-250/11/P	A	50	32	100	75	450	400	360	280	225	908	1000	170	660	100	505	4xØ24 (M20)	115	H80B
32-250/15/P	A	50	32	100	75	450	400	360	280	225	908	1000	170	660	100	505	4xØ24 (M20)	120	H80B
32-250/22/P	A	50	32	100	75	450	400	360	280	225	985	1000	170	660	100	505	4xØ24 (M20)	130	H80C

ПРИМЕЧАНИЕ: В качестве стандартных поставляются насосы с фланцами согласно EN 1092-2.

Nscc32_4p50-en_b_td

По запросу доступны ASME B16.5. Размеры фланцев см. на чертеже.

СЕРИИ NSCC 40, 50, 65 (С МУФТОЙ С ПРОСТАВКОМ) ГАБАРИТЫ И ВЕС 4-ПОЛЮСНЫХ МОДЕЛЕЙ 50 Гц

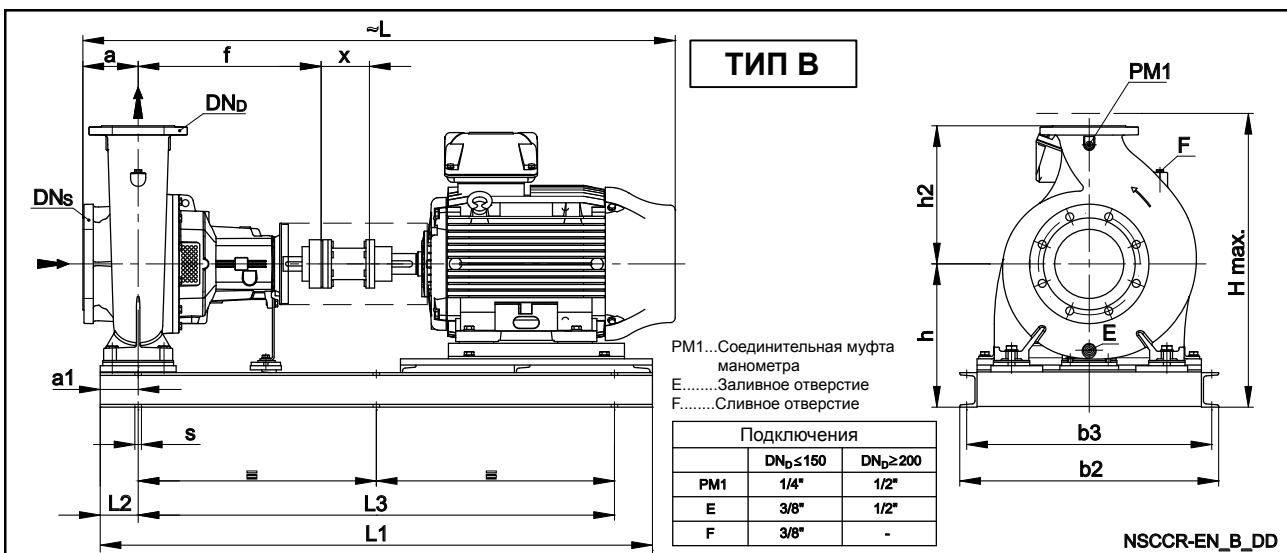
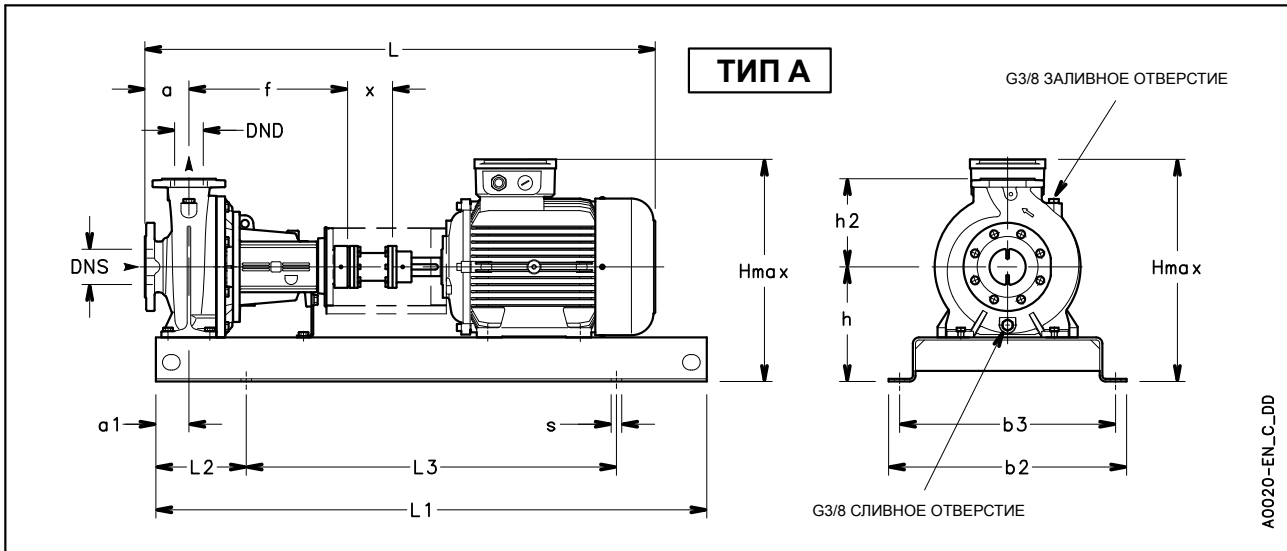
ТИП НАСОСА NSCC..4	ТИП	ГАБАРИТНЫЕ РАЗМЕРЫ (мм)															ВЕС кг	ТИП МУФТЫ	
		DNS	DND	a	a1	b2	b3	f	h	h2	L	L1	L2	L3	x	H max			s ДЛЯ ВИНТОВ
40-125/02A/S	A	65	40	80	60	360	320	360	212	140	801	800	130	540	100	352	4xØ19 (M16)	65	H80D
40-125/02/S	A	65	40	80	60	360	320	360	212	140	801	800	130	540	100	352	4xØ19 (M16)	65	H80D
40-125/03/S	A	65	40	80	60	360	320	360	212	140	801	800	130	540	100	352	4xØ19 (M16)	66	H80D
40-125/05/S	A	65	40	80	60	360	320	360	212	140	843	800	130	540	100	352	4xØ19 (M16)	69	H80A
40-160/05/S	A	65	40	80	60	360	320	360	232	160	843	800	130	540	100	392	4xØ19 (M16)	70	H80A
40-160/07/X	A	65	40	80	60	360	320	360	232	160	811	800	130	540	100	392	4xØ19 (M16)	73	H80A
40-160/11/P	A	65	40	80	60	390	350	360	232	160	888	900	150	600	100	392	4xØ19 (M16)	82	H80B
40-200/07/X	A	65	40	100	60	390	350	360	260	180	831	900	150	600	100	440	4xØ19 (M16)	84	H80A
40-200/11/P	A	65	40	100	60	390	350	360	260	180	908	900	150	600	100	440	4xØ19 (M16)	90	H80B
40-200/15A/P	A	65	40	100	60	390	350	360	260	180	908	900	150	600	100	440	4xØ19 (M16)	95	H80B
40-200/15/P	A	65	40	100	60	390	350	360	260	180	908	900	150	600	100	440	4xØ19 (M16)	95	H80B
40-250/15/P	A	65	40	100	75	450	400	360	280	225	908	1000	170	660	100	505	4xØ24 (M20)	121	H80B
40-250/22A/P	A	65	40	100	75	450	400	360	280	225	985	1000	170	660	100	505	4xØ24 (M20)	131	H80C
40-250/22/P	A	65	40	100	75	450	400	360	280	225	985	1000	170	660	100	505	4xØ24 (M20)	131	H80C
40-250/30/P	A	65	40	100	75	450	400	360	280	225	1002	1000	170	660	100	505	4xØ24 (M20)	136	H80C
50-125/03/S	A	65	50	100	60	360	320	360	232	160	821	800	130	540	100	392	4xØ19 (M16)	69	H80D
50-125/05/S	A	65	50	100	60	360	320	360	232	160	863	800	130	540	100	392	4xØ19 (M16)	72	H80A
50-125/07/X	A	65	50	100	60	360	320	360	232	160	831	800	130	540	100	392	4xØ19 (M16)	75	H80A
50-125/11/P	A	65	50	100	60	390	350	360	232	160	908	900	150	600	100	392	4xØ19 (M16)	84	H80B
50-160/11A/P	A	65	50	100	60	390	350	360	260	180	908	900	150	600	100	440	4xØ19 (M16)	91	H80B
50-160/11/P	A	65	50	100	60	390	350	360	260	180	908	900	150	600	100	440	4xØ19 (M16)	91	H80B
50-160/15/P	A	65	50	100	60	390	350	360	260	180	908	900	150	600	100	440	4xØ19 (M16)	96	H80B
50-200/15/P	A	65	50	100	60	390	350	360	260	200	908	900	150	600	100	460	4xØ19 (M16)	97	H80B
50-200/22A/P	A	65	50	100	60	390	350	360	260	200	985	900	150	600	100	460	4xØ19 (M16)	107	H80C
50-200/22/P	A	65	50	100	60	390	350	360	260	200	985	900	150	600	100	460	4xØ19 (M16)	107	H80C
50-250/22/P	A	65	50	100	75	450	400	360	280	225	985	1000	170	660	100	505	4xØ24 (M20)	132	H80C
50-250/30/P	A	65	50	100	75	450	400	360	280	225	1002	1000	170	660	100	505	4xØ24 (M20)	137	H80C
50-250/40/P	A	65	50	100	75	450	400	360	280	225	1002	1000	170	660	100	505	4xØ24 (M20)	156	H80C
50-315/40/P	B	65	50	125	110	670	630	470	365	280	1177	1100	110	880	140	645	6xØ19 (M16)	249	H95C
50-315/55/P	B	65	50	125	110	670	630	470	385	280	1220	1100	110	880	140	665	6xØ19 (M16)	260	H95D
50-315/75/P	B	65	50	125	110	670	630	470	385	280	1220	1100	110	880	140	665	6xØ19 (M16)	260	H95D
50-315/110/P	B	65	50	125	110	670	630	470	365	280	1339	1330	110	1110	140	645	6xØ19 (M16)	293	H95E
65-125/05/S	A	80	65	100	75	390	350	360	260	180	863	900	150	600	100	440	4xØ19 (M16)	86	H80A
65-125/07/X	A	80	65	100	75	390	350	360	260	180	831	900	150	600	100	440	4xØ19 (M16)	89	H80A
65-125/11/P	A	80	65	100	75	390	350	360	260	180	908	900	150	600	100	440	4xØ19 (M16)	95	H80B
65-125/15/P	A	80	65	100	75	390	350	360	260	180	908	900	150	600	100	440	4xØ19 (M16)	100	H80B
65-160/11/P	A	80	65	100	75	450	400	360	260	200	908	1000	170	660	100	460	4xØ24 (M20)	116	H80B
65-160/15/P	A	80	65	100	75	450	400	360	260	200	908	1000	170	660	100	460	4xØ24 (M20)	121	H80B
65-160/22A/P	A	80	65	100	75	450	400	360	260	200	985	1000	170	660	100	460	4xØ24 (M20)	131	H80C
65-160/22/P	A	80	65	100	75	450	400	360	260	200	985	1000	170	660	100	460	4xØ24 (M20)	131	H80C
65-200/15/P	A	80	65	100	75	450	400	360	280	225	948	1000	170	660	140	505	4xØ24 (M20)	124	H80E
65-200/22A/P	A	80	65	100	75	490	440	360	280	225	1025	1120	190	740	140	505	4xØ24 (M20)	140	H80F
65-200/22/P	A	80	65	100	75	490	440	360	280	225	1025	1120	190	740	140	505	4xØ24 (M20)	140	H80F
65-200/30/P	A	80	65	100	75	490	440	360	280	225	1042	1120	190	740	140	505	4xØ24 (M20)	145	H80F
65-200/40/P	A	80	65	100	75	490	440	360	280	225	1042	1120	190	740	140	505	4xØ24 (M20)	164	H80F
65-250/40/P	A	80	65	100	90	490	440	470	310	250	1152	1120	190	740	140	560	4xØ24 (M20)	183	H80G
65-250/55A/P	A	80	65	100	90	490	440	470	310	250	1195	1120	190	740	140	560	4xØ24 (M20)	192	H95C
65-250/55/P	A	80	65	100	90	490	440	470	310	250	1195	1120	190	740	140	560	4xØ24 (M20)	192	H95C
65-250/75/P	A	80	65	100	90	490	440	470	310	250	1195	1120	190	740	140	560	4xØ24 (M20)	196	H95C
65-315/55/P	B	80	65	125	110	670	630	470	385	280	1220	1100	110	880	140	665	6xØ19 (M16)	267,2	H95D
65-315/75/P	B	80	65	125	110	670	630	470	385	280	1220	1100	110	880	140	665	6xØ19 (M16)	267,2	H95D
65-315/110/P	B	80	65	125	110	670	630	470	365	280	1339	1330	110	1110	140	645	6xØ19 (M16)	300	H95E
65-315/150/P	B	80	65	125	110	670	630	470	365	280	1339	1330	110	1110	140	645	6xØ19 (M16)	345,6	H110E

ПРИМЕЧАНИЕ: В качестве стандартных поставляются насосы с фланцами согласно EN 1092-2.

Nscс40-65_4р50-en_b_td

По запросу доступны ASME B16.5. Размеры фланцев см. на чертеже.

**СЕРИИ NSCC 80, 100, 125 (С МУФТОЙ С ПРОСТАВКОМ)
ГАБАРИТЫ И ВЕС 4-ПОЛЮСНЫХ МОДЕЛЕЙ 50 Гц**



СЕРИИ NSCC 80, 100, 125 (С МУФТОЙ С ПРОСТАВКОМ) ГАБАРИТЫ И ВЕС 4-ПОЛЮСНЫХ МОДЕЛЕЙ 50 Гц

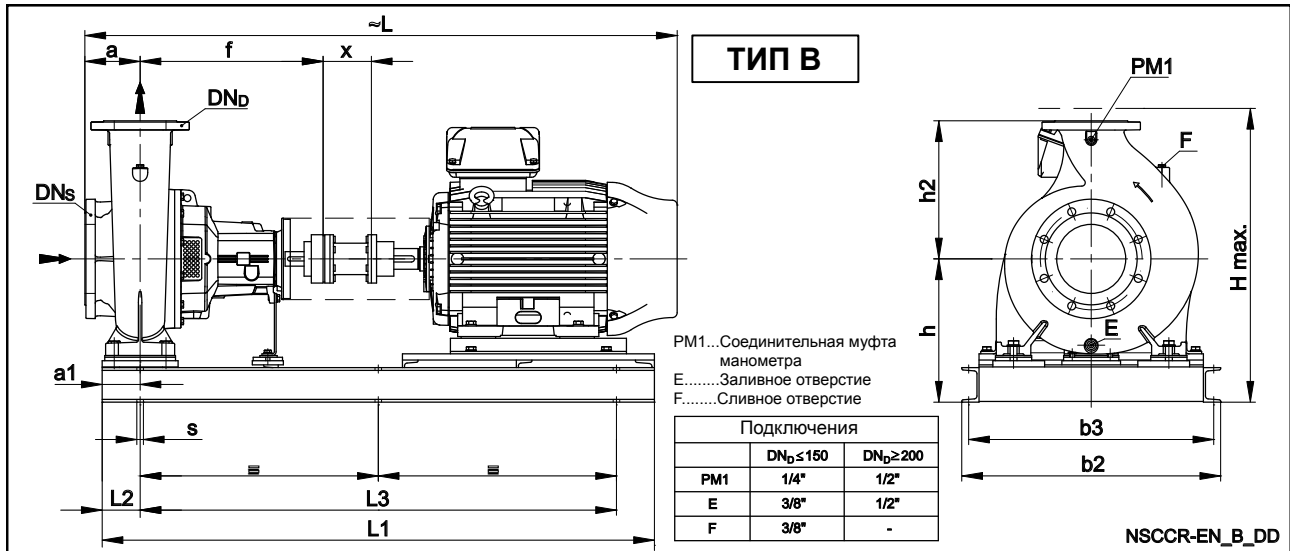
ТИП НАСОСА NSCC..4	ТИП	ГАБАРИТНЫЕ РАЗМЕРЫ (мм)																ВЕС (кг) G	ТИП МУФТЫ
		DNS	DND	a	a1	b2	b3	f	h	h2	L	L1	L3	L2	x	H max	s для винтов		
80-160/15/P	A	100	80	125	75	450	400	360	280	225	973	1000	170	660	140	505	4xØ24 (M20)	127	H80E
80-160/22A/P	A	100	80	125	75	490	440	360	280	225	1050	1120	190	740	140	505	4xØ24 (M20)	143	H80F
80-160/22/P	A	100	80	125	75	490	440	360	280	225	1050	1120	190	740	140	505	4xØ24 (M20)	143	H80F
80-160/30/P	A	100	80	125	75	490	440	360	280	225	1067	1120	190	740	140	505	4xØ24 (M20)	148	H80F
80-200/30/P	A	100	80	125	75	490	440	470	280	250	1177	1120	190	740	140	530	4xØ24 (M20)	165	H80G
80-200/40/P	A	100	80	125	75	490	440	470	280	250	1177	1120	190	740	140	530	4xØ24 (M20)	185	H80G
80-200/55A/P	A	100	80	125	75	490	440	470	280	250	1220	1120	190	740	140	530	4xØ24 (M20)	194	H95C
80-200/55/P	A	100	80	125	75	490	440	470	280	250	1220	1120	190	740	140	530	4xØ24 (M20)	194	H95C
80-250/55A/P	A	100	80	125	90	540	490	470	310	280	1220	1250	205	840	140	590	4xØ24 (M20)	203	H95C
80-250/55/P	A	100	80	125	90	540	490	470	310	280	1220	1250	205	840	140	590	4xØ24 (M20)	203	H95C
80-250/75/P	A	100	80	125	90	540	490	470	310	280	1220	1250	205	840	140	590	4xØ24 (M20)	207	H95C
80-250/110/P	A	100	80	125	90	540	490	470	310	280	1339	1250	205	840	140	590	4xØ24 (M20)	262	H95E
80-315/110A/P	B	100	80	125	110	670	630	470	365	315	1339	1330	1110	110	140	680	6xØ19 (M16)	308,8	H95E
80-315/110/P	B	100	80	125	110	670	630	470	365	315	1339	1330	1110	110	140	680	6xØ19 (M16)	308,8	H95E
80-315/150/P	B	100	80	125	110	670	630	470	365	315	1339	1330	1110	110	140	680	6xØ19 (M16)	354,4	H110E
80-315/185/W	B	100	80	125	110	670	630	470	385	315	1399	1330	1110	110	140	700	6xØ19 (M16)	413,3	H110B
80-315/220/W	B	100	80	125	110	670	630	470	385	315	1437	1330	1110	110	140	700	6xØ19 (M16)	431,3	H110B
80-400/185/W	B	100	80	125	110	670	630	530	400	355	1459	1430	1210	110	140	755	6xØ19 (M16)	445,9	H110C
80-400/220/W	B	100	80	125	110	670	630	530	400	355	1497	1430	1210	110	140	755	6xØ19 (M16)	463,9	H110C
80-400/300/W	B	100	80	125	110	670	630	530	420	355	1562	1430	1210	110	140	775	6xØ19 (M16)	517,5	H125D
80-400/370/W	B	100	80	125	110	750	710	530	415	355	1681	1600	1380	110	140	799	6xØ19 (M16)	708,4	H140B
100-160/22A/P	B	125	100	125	110	670	630	470	355	280	1160	1100	880	110	140	635	6xØ19 (M16)	219	H95C
100-160/22/P	B	125	100	125	110	670	630	470	355	280	1160	1100	880	110	140	635	6xØ19 (M16)	219	H95C
100-160/30/P	B	125	100	125	110	670	630	470	355	280	1177	1100	880	110	140	635	6xØ19 (M16)	222	H95C
100-160/40/P	B	125	100	125	110	670	630	470	365	280	1177	1100	880	110	140	645	6xØ19 (M16)	243	H95C
100-200/40/P	B	125	100	125	110	670	630	470	365	280	1177	1100	880	110	140	645	6xØ19 (M16)	251	H95C
100-200/55/P	B	125	100	125	110	670	630	470	385	280	1220	1100	880	110	140	665	6xØ19 (M16)	262	H95D
100-200/75/P	B	125	100	125	110	670	630	470	385	280	1220	1100	880	110	140	665	6xØ19 (M16)	262	H95D
100-250/55/P	B	125	100	140	110	670	630	470	385	280	1235	1100	880	110	140	665	6xØ19 (M16)	265	H95D
100-250/75/P	B	125	100	140	110	670	630	470	385	280	1235	1100	880	110	140	665	6xØ19 (M16)	265	H95D
100-250/110/P	B	125	100	140	110	670	630	470	365	280	1354	1330	1110	110	140	645	6xØ19 (M16)	298	H95E
100-315/110/P	B	125	100	140	110	670	630	470	365	315	1354	1330	1110	110	140	680	6xØ19 (M16)	307	H95E
100-315/150/P	B	125	100	140	110	670	630	470	365	315	1354	1330	1110	110	140	680	6xØ19 (M16)	352	H110E
100-315/185/W	B	125	100	140	110	670	630	470	385	315	1414	1330	1110	110	140	700	6xØ19 (M16)	411	H110B
100-315/220/W	B	125	100	140	110	670	630	470	385	315	1452	1330	1110	110	140	700	6xØ19 (M16)	429	H110B
100-315/300/W	B	125	100	140	110	560	520	470	355	315	1517	1350	1130	110	140	672	6xØ19 (M16)	458	H125C
100-400/300/W	B	125	100	140	110	670	630	530	420	355	1577	1430	1210	110	140	775	6xØ19 (M16)	547	H125D
100-400/370/W	B	125	100	140	110	750	710	530	415	355	1696	1600	1380	110	140	799	6xØ19 (M16)	734	H140B
100-400/450/W	B	125	100	140	110	750	710	530	415	355	1696	1600	1380	110	140	799	6xØ19 (M16)	762	H140B
125-200/55/P	B	150	125	140	110	670	630	470	385	315	1235	1100	880	110	140	700	6xØ19 (M16)	270	H95D
125-200/75/P	B	150	125	140	110	670	630	470	385	315	1235	1100	880	110	140	700	6xØ19 (M16)	270	H95D
125-200/110/P	B	150	125	140	110	670	630	470	365	315	1354	1330	1110	110	140	680	6xØ19 (M16)	303	H95E
125-250/75/P	B	150	125	140	110	670	630	470	385	355	1235	1100	880	110	140	740	6xØ19 (M16)	270	H95D
125-250/110/P	B	150	125	140	110	670	630	470	365	355	1354	1330	1110	110	140	720	6xØ19 (M16)	303	H95E
125-250/150/P	B	150	125	140	110	670	630	470	365	355	1354	1330	1110	110	140	720	6xØ19 (M16)	348	H110E
125-315/185/W	B	150	125	140	110	670	630	530	400	355	1474	1430	1210	110	140	755	6xØ19 (M16)	447	H110C
125-315/220/W	B	150	125	140	110	670	630	530	400	355	1512	1430	1210	110	140	755	6xØ19 (M16)	465	H110C
125-315/300/W	B	150	125	140	110	670	630	530	420	355	1577	1430	1210	110	140	775	6xØ19 (M16)	521	H125D
125-315/370/W	B	150	125	140	110	750	710	530	415	355	1696	1600	1380	110	140	799	6xØ19 (M16)	708	H140B
125-400/370/W	B	150	125	140	110	750	710	530	440	400	1696	1600	1380	110	140	840	6xØ19 (M16)	759	H140B
125-400/450/W	B	150	125	140	110	750	710	530	440	400	1696	1600	1380	110	140	840	6xØ19 (M16)	787	H140B
125-400/550/W	B	150	125	140	110	750	710	530	440	400	1775	1600	1380	110	140	842	6xØ19 (M16)	872	H160B
125-400/750/W	B	150	125	140	110	750	710	530	440	400	1881	1600	1380	110	140	912	6xØ19 (M16)	1083	H180B

ПРИМЕЧАНИЕ: В качестве стандартных поставляются насосы с фланцами согласно EN 1092-2.

Nssc80-125_4p50-en_c_td

По запросу доступны ASME B16.5. Размеры фланцев см. на чертеже.

СЕРИЯ NSCC 150 (С МУФТОЙ С ПРОСТАВКОМ) ГАБАРИТЫ И ВЕС 4-ПОЛЮСНЫХ МОДЕЛЕЙ 50 Гц



ТИП НАСОСА NSCC...4	ТИП	ГАБАРИТНЫЕ РАЗМЕРЫ (мм)														H max	s для винтов	ВЕС (кг) G	ТИП МУФТЫ
		DN _S	DN _D	a	a1	b2	b3	f	h	h2	L	L1	L3	L2	x				
150-200/110A/P	B	200	150	160	110	670	630	470	385	400	1374	1330	1110	110	140	785	6xØ19 (M16)	360	H95E
150-200/110/P	B	200	150	160	110	670	630	470	385	400	1374	1330	1110	110	140	785	6xØ19 (M16)	360	H95E
150-200/150A/P	B	200	150	160	110	670	630	470	385	400	1374	1330	1110	110	140	785	6xØ19 (M16)	405	H110E
150-200/150/P	B	200	150	160	110	670	630	470	385	400	1374	1330	1110	110	140	785	6xØ19 (M16)	405	H110E
150-250/150/P	B	200	150	160	110	670	630	530	385	400	1434	1430	1210	110	140	785	6xØ19 (M16)	416	H110F
150-250/185/W	B	200	150	160	110	670	630	530	400	400	1494	1430	1210	110	140	800	6xØ19 (M16)	475	H110C
150-250/220/W	B	200	150	160	110	670	630	530	400	400	1532	1430	1210	110	140	800	6xØ19 (M16)	493	H110C
150-250/300/W	B	200	150	160	110	670	630	530	420	400	1597	1430	1210	110	140	820	6xØ19 (M16)	549	H125D
150-315/300/W	B	200	150	160	110	670	630	530	420	400	1597	1430	1210	110	140	820	6xØ19 (M16)	555	H125D
150-315/370/W	B	200	150	160	110	750	710	530	415	400	1716	1600	1380	110	140	815	6xØ19 (M16)	742	H140B
150-315/450/W	B	200	150	160	110	750	710	530	415	400	1716	1600	1380	110	140	815	6xØ19 (M16)	770	H140B
150-400/450/W	B	200	150	160	110	750	710	530	440	450	1716	1600	1380	110	140	890	6xØ19 (M16)	815	H140B
150-400/550/W	B	200	150	160	110	750	710	530	440	450	1795	1600	1380	110	140	890	6xØ19 (M16)	900	H160B
150-400/750/W	B	200	150	160	110	750	710	530	440	450	1901	1600	1380	110	140	912	6xØ19 (M16)	1111	H180B
150-400/900/W	B	200	150	160	110	750	710	530	440	450	1901	1600	1380	110	140	912	6xØ19 (M16)	1159	H180B
150-400/1100/W	B	200	150	160	110	750	710	530	440	450	1901	1600	1380	110	140	912	6xØ19 (M16)	1266	H180B
150-500/900/W	B	200	150	180	165	860	810	770	565	500	2271	2000	1670	165	250	1065	6xØ26 (M20)	1403	H180D
150-500/1100/W	B	200	150	180	165	860	810	770	585	500	2474	2250	1920	165	250	1115	6xØ26 (M20)	1702	H200A
150-500/1320/W	B	200	150	180	165	860	810	770	585	500	2474	2250	1920	165	250	1115	6xØ26 (M20)	1787	H200A
150-500/1600/W	B	200	150	180	165	860	810	770	585	500	2474	2250	1920	165	250	1115	6xØ26 (M20)	1844	H200A
150-500/2000/W	B	200	150	180	165	860	810	770	585	500	2583	2250	1920	165	250	1160	6xØ26 (M20)	2033	H225A

ПРИМЕЧАНИЕ: В качестве стандартных поставляются насосы с фланцами согласно EN 1092-2.

Nscc150_4p50-en_d_td

По запросу доступны ASME B16.5. Размеры фланцев см. на чертеже.

СЕРИИ NSCC 200, 250, 300 (С МУФТОЙ С ПРОСТАВКОМ) ГАБАРИТЫ И ВЕС 4-ПОЛЮСНЫХ МОДЕЛЕЙ 50 Гц

ТИП НАСОСА NSCC..4	ТМ	ГАБАРИТНЫЕ РАЗМЕРЫ (мм)															ВЕС (кг) G	ТИП МУФТЫ	
		DNS	DND	a	a1	b2	b3	f	h	h2	L	L1	L3	L2	x	H max			s для винтов
200-250/185/W	B	250	200	180	110	670	630	530	460	475	1574	1450	1230	110	200	935	6xØ19 (M16)	534	H125E
200-250/220/W	B	250	200	180	110	670	630	530	460	475	1612	1450	1230	110	200	935	6xØ19 (M16)	552	H125E
200-250/300A/W	B	250	200	180	110	670	630	530	460	475	1677	1450	1230	110	200	935	6xØ19 (M16)	592	H125F
200-250/300/W	B	250	200	180	110	670	630	530	460	475	1677	1450	1230	110	200	935	6xØ19 (M16)	592	H125F
200-315/300/W	B	250	200	180	110	670	630	530	460	450	1677	1450	1230	110	200	910	6xØ19 (M16)	596	H125F
200-315/370/W	B	250	200	180	110	750	710	530	480	450	1796	1660	1440	110	200	930	6xØ19 (M16)	798	H140C
200-315/450/W	B	250	200	180	110	750	710	530	480	450	1796	1660	1440	110	200	930	6xØ19 (M16)	826	H140C
200-315/550/W	B	250	200	180	110	750	710	530	480	450	1875	1660	1440	110	200	930	6xØ19 (M16)	912	H160C
200-315/750/W	B	250	200	180	110	750	710	530	480	450	1981	1660	1440	110	200	952	6xØ19 (M16)	1123	H180C
200-400/750A/W	B	250	200	180	165	860	810	770	565	500	2271	2000	1670	165	250	1065	6xØ26 (M20)	1310	H180D
200-400/750/W	B	250	200	180	165	860	810	770	565	500	2271	2000	1670	165	250	1065	6xØ26 (M20)	1310	H180D
200-400/900/W	B	250	200	180	165	860	810	770	565	500	2271	2000	1670	165	250	1065	6xØ26 (M20)	1358	H180D
200-400/1100/W	B	250	200	180	165	860	810	770	585	500	2474	2250	1920	165	250	1115	6xØ26 (M20)	1657	H200A
200-400/1320/W	B	250	200	180	165	860	810	770	585	500	2474	2250	1920	165	250	1115	6xØ26 (M20)	1742	H200A
200-500/1320/W	B	250	200	200	165	860	810	770	635	560	2494	2250	1920	165	250	1195	6xØ26 (M20)	1802	H200A
200-500/1600/W	B	250	200	200	165	860	810	770	635	560	2494	2250	1920	165	250	1195	6xØ26 (M20)	1859	H200A
200-500/2000/W	B	250	200	200	165	860	810	770	635	560	2603	2250	1920	165	250	1210	6xØ26 (M20)	2048	H225A
200-500/2500/W	B	250	200	200	165	860	810	770	635	560	2603	2250	1920	165	250	1210	6xØ26 (M20)	2243	H225A
200-500/3150/W	B	250	200	200	165	1000	930	770	675	560	2702	2450	2120	165	250	1300	6xØ29 (M24)	2590	H250A
250-315/370/W	B	300	250	250	165	850	810	530	525	500	1866	1700	1370	165	200	1025	6xØ19 (M16)	911	H140C
250-315/450/W	B	300	250	250	165	850	810	530	525	500	1866	1700	1370	165	200	1025	6xØ19 (M16)	939	H140C
250-315/550/W	B	300	250	250	165	850	810	530	525	500	1945	1700	1370	165	200	1025	6xØ19 (M16)	1025	H160C
250-315/750/W	B	300	250	250	165	850	810	530	525	500	2051	1700	1370	165	200	1025	6xØ19 (M16)	1236	H180C
250-400/750/W	B	300	250	200	165	860	810	770	565	560	2291	2000	1670	165	250	1125	6xØ26 (M20)	1347	H180D
250-400/900/W	B	300	250	200	165	860	810	770	565	560	2291	2000	1670	165	250	1125	6xØ26 (M20)	1395	H180D
250-400/1100/W	B	300	250	200	165	860	810	770	585	560	2494	2250	1920	165	250	1145	6xØ26 (M20)	1694	H200A
250-400/1320/W	B	300	250	200	165	860	810	770	585	560	2494	2250	1920	165	250	1145	6xØ26 (M20)	1779	H200A
250-400/1600/W	B	300	250	200	165	860	810	770	585	560	2494	2250	1920	165	250	1145	6xØ26 (M20)	1836	H200A
250-400/2000/W	B	300	250	200	165	860	810	770	585	560	2603	2250	1920	165	250	1160	6xØ26 (M20)	2025	H225A
250-500/1600/W	B	300	250	200	165	860	810	770	635	670	2494	2250	1920	165	250	1305	6xØ26 (M20)	1910	H200A
250-500/2000/W	B	300	250	200	165	860	810	770	635	670	2603	2250	1920	165	250	1305	6xØ26 (M20)	2099	H225A
250-500/2500/W	B	300	250	200	165	860	810	770	635	670	2603	2250	1920	165	250	1305	6xØ26 (M20)	2294	H225A
250-500/3150/W	B	300	250	200	165	1000	930	770	675	670	2702	2450	2120	165	250	1345	6xØ29 (M24)	2641	H250A
250-500/3550/W	B	300	250	200	165	1000	930	770	675	670	2702	2450	2120	165	250	1345	6xØ29 (M24)	2747	H250A
300-350/750A/W	B	350	300	250	200	960	910	800	620	600	2421	2150	1750	200	300	1220	6xØ26 (M20)	1524	N150A
300-350/750/W	B	350	300	250	200	960	910	800	620	600	2421	2150	1750	200	300	1220	6xØ26 (M20)	1524	N150A
300-350/900/W	B	350	300	250	200	960	910	800	620	600	2421	2150	1750	200	300	1220	6xØ26 (M20)	1572	N150A
300-350/1100/W	B	350	300	250	200	960	910	800	640	600	2624	2400	2000	200	300	1240	6xØ26 (M20)	1877	N176A
300-400/1100/W	B	350	300	250	200	960	910	800	640	600	2624	2400	2000	200	300	1240	6xØ26 (M20)	1881	N176A
300-400/1320/W	B	350	300	250	200	960	910	800	640	600	2624	2400	2000	200	300	1240	6xØ26 (M20)	1966	N176A
300-400/1600/W	B	350	300	250	200	960	910	800	640	600	2624	2400	2000	200	300	1240	6xØ26 (M20)	2023	N176A
300-400/2000/W	B	350	300	250	200	960	910	800	640	600	2733	2400	2000	200	300	1240	6xØ26 (M20)	2206	N185A
300-400/2500/W	B	350	300	250	200	960	910	800	640	600	2733	2400	2000	200	300	1240	6xØ26 (M20)	2401	N185A
300-450/1600/W	B	350	300	250	200	960	910	800	665	630	2624	2400	2000	200	300	1295	6xØ26 (M20)	2065	N176A
300-450/2000/W	B	350	300	250	200	960	910	800	665	630	2733	2400	2000	200	300	1295	6xØ26 (M20)	2247	N185A
300-450/2500/W	B	350	300	250	200	960	910	800	665	630	2733	2400	2000	200	300	1295	6xØ26 (M20)	2442	N185A
300-450/3150/W	B	350	300	250	200	1000	930	800	705	630	2832	2550	2150	200	300	1335	6xØ29 (M24)	2757	N212A

ПРИМЕЧАНИЕ: В качестве стандартных поставляются насосы с фланцами согласно EN 1092-2.

Nscc200-300_4p50-en_d_td

По запросу доступны ASME B16.5. Размеры фланцев см. на чертеже.

NSC..H **(e-NSC С МОДУЛЕМ** **УПРАВЛЕНИЯ HYDROVAR)**

СЕРИЯ NSC..H (e-NSC с HYDROVAR)

Общие сведения

Во всех областях применения, таких как коммунальные системы, промышленность, сельское хозяйство спрос на интеллектуальные системы постоянно возрастает.

Использование интеллектуальных систем дает целый ряд преимуществ: снижение затрат на эксплуатацию насоса, уменьшение воздействия на окружающую среду, увеличение срока службы трубопроводов и арматуры. Поэтому компания Lowara разработала интеллектуальные насосные системы NSC..H, обеспечивающие высокую производительность при низком потреблении электроэнергии.

Преимущества NSC с HYDROVAR

Экономия: NSC..H позволяет модернизировать насосы NSC в интеллектуальные насосные системы с возможностью регулирования частоты вращения. Благодаря модулю HYDROVAR скорость каждого насоса изменяется для того, чтобы поддерживать постоянный расход, давление или перепад давлений. Насос потребляет только то количество энергии, которое необходимо для выполнения текущей работы, таким образом обеспечивая значительную экономию, особенно для тех систем, нагрузка на которые в течение суток меняется.

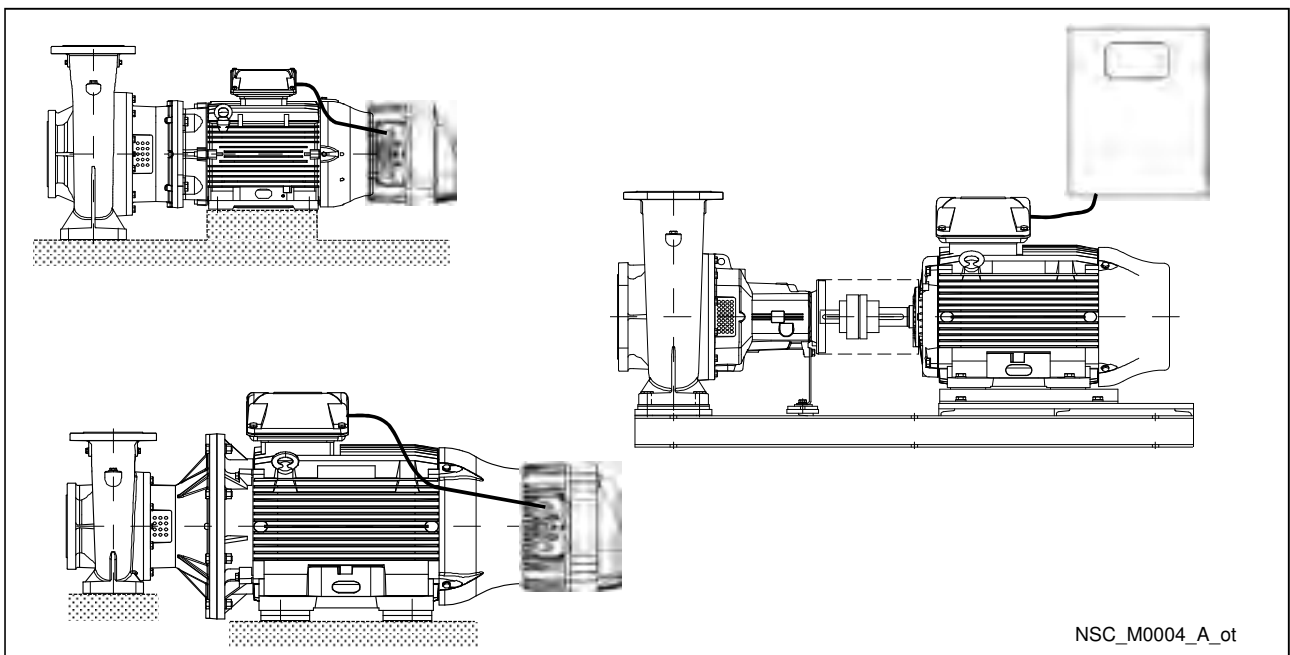
Легкость установки и экономия пространства:

Установка NSC..H экономит и время, и место для монтажа. Система устанавливается непосредственно на двигатель (до 22 кВт), вентилятор которого охлаждает HYDROVAR. Такая установка не требует дополнительного шкафа управления, необходим только предохранительный автомат в сети питания. Для систем с насосами более высокой мощности (до 45 кВт) доступна настенная версия HYDROVAR.

Стандартные двигатели: Модели NSC..H оборудуются стандартными трехфазными двигателями TEFC с классом изоляции 155 (F).

Специальные функции/преимущества

- **Нет необходимости установки дополнительных датчиков давления:** система NSC..H оборудована датчиком давления или датчиками перепада давления, в зависимости от предназначения.
- **Нет необходимости в применении специальной конструкции насоса или двигателя.**
- **Нет необходимости в байпасных линиях или системах безопасности:** как только потребность падает до нуля или максимальная подача превышает установленное значение, насос немедленно отключается. Это делает установку дополнительных средств безопасности ненужной.
- **Антиконденсатное устройство:** все блоки оборудованы антиконденсатными подогревателями, которые включаются, когда насос находится в режиме ожидания, чтобы предотвратить образование влаги.



NSC_M0004_A_ot

СЕРИЯ NSC..H (e-NSC С HYDROVAR)

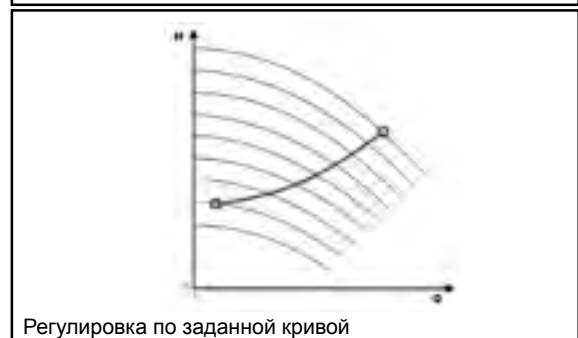
Основная задача модуля HYDROVAR – контроль насоса для обеспечения необходимых параметров системы.

HYDROVAR осуществляет эти функции с помощью:

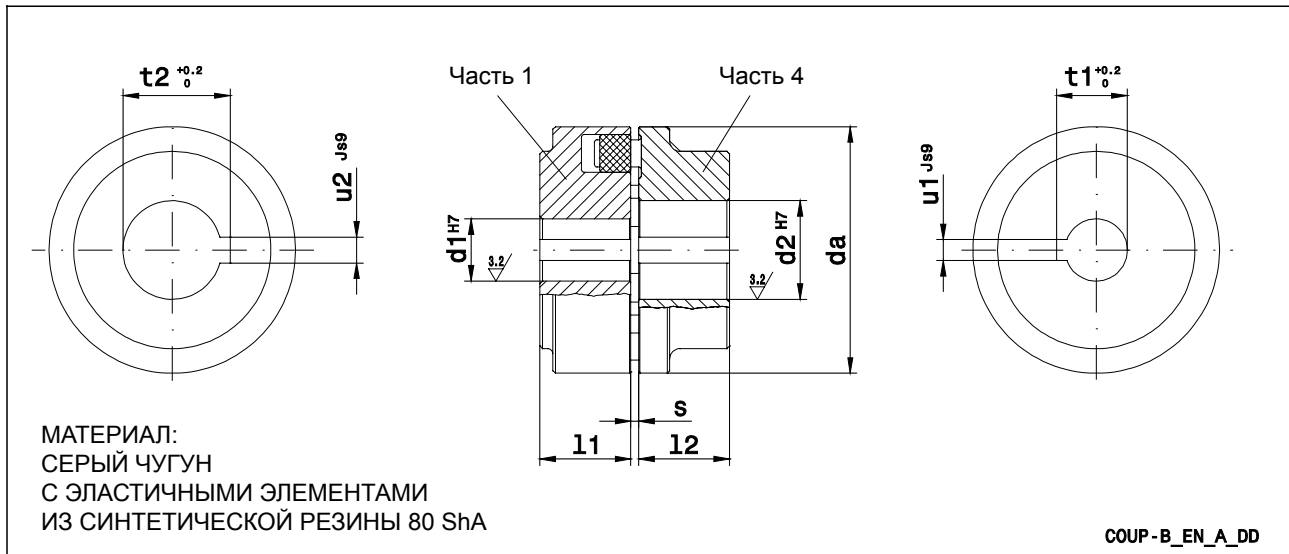
- 1) измерения давления в системе или расхода с помощью датчика, установленного на нагнетании насоса;
- 2) расчета скорости вращения двигателя для поддержания заданного расхода или давления;
- 3) передачи насосу сигнала запуска двигателя, увеличения скорости, снижения скорости или остановки.
- 4) В случае установки нескольких насосов HYDROVAR автоматически обеспечит циклическую смену последовательности запуска насосов.

В дополнение к этим основным функциям HYDROVAR может выполнять действия, доступные только самым совершенным системам управления:

- остановка насоса при нулевой потребности;
- остановка насоса в случае отсутствия воды (защита от сухого хода);
- остановка насоса, если требуемая подача превышает максимальную подачу насоса (защита от кавитации), или автоматическое включение следующего насоса при работе в системе с несколькими насосами;
- защита насоса и двигателя от повышенного и пониженного напряжения, перегрузки и короткого замыкания;
- регулировка скорости насоса: время ускорения и замедления;
- компенсация возрастания гидравлического сопротивления при высоких уровнях расхода;
- проведение автоматических тестов через заданные интервалы;
- подсчет рабочего времени преобразователя частоты и двигателя;
- отображение всех функций на ЖК-дисплее на различных языках (итальянском, английском, французском, немецком, испанском, португальском, голландском);
- передача сигнала дистанционной системе управления (диспетчеризация);
- связь с другим HYDROVAR или системой управления через интерфейс RS 485.

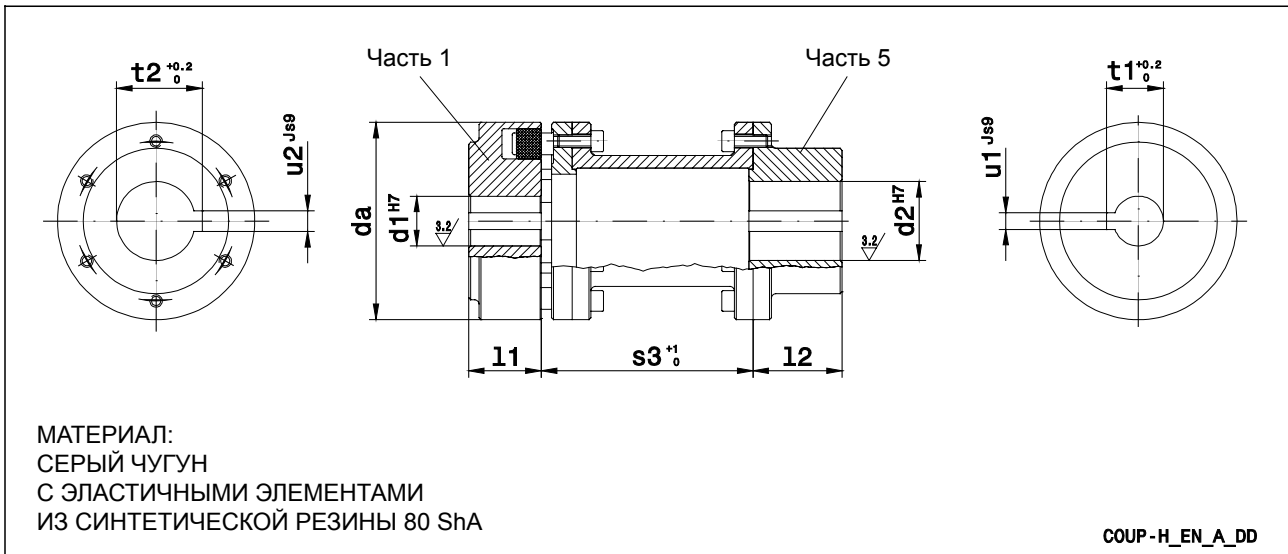


ПРИНАДЛЕЖНОСТИ

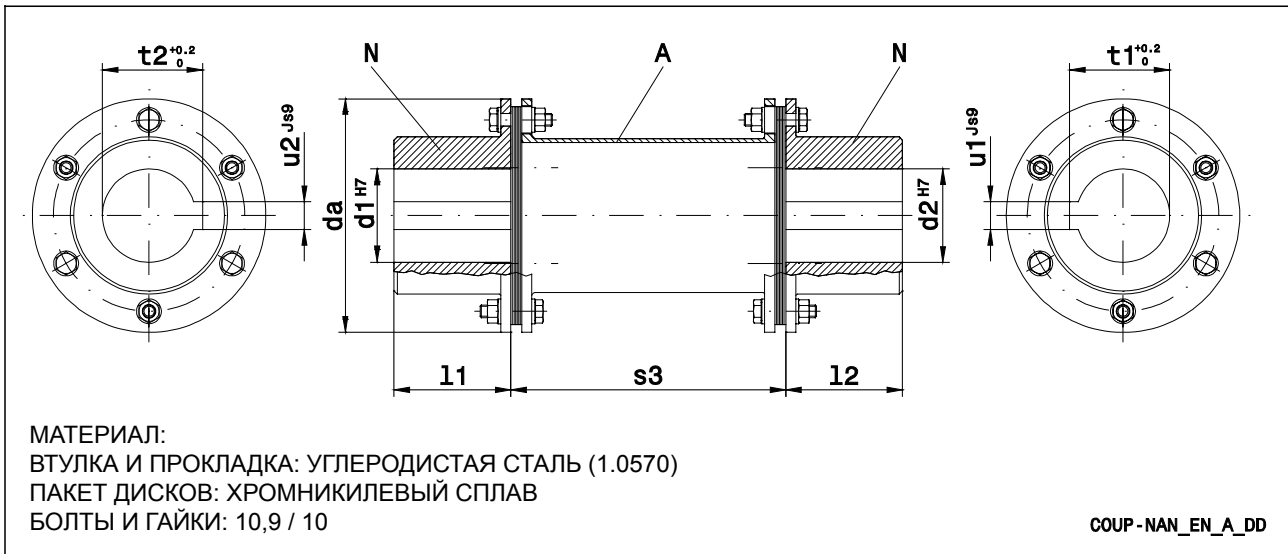
ГАБАРИТЫ ГИБКОЙ МУФТЫ


ССЫЛ.	ОБОЗНАЧЕНИЕ	ГАБАРИТНЫЕ РАЗМЕРЫ (мм)									
		РАЗМЕР x d ₁ x d ₂	d _a	ЧАСТЬ 1 ПОЛУМУФТА НАСОСА				ЧАСТЬ 4 ПОЛУМУФТА ДВИГАТЕЛЯ			
				d ₁ ^{H7}	l ₁	u ₁ ^{js9}	t _{1 0} ^{+0.2}	s	d ₂ ^{H7}	l ₂	u ₂ ^{js9}
B68A	B 68 x 24 x 14	68	24	20	8	27,3	2÷4	14	20	5	16,3
B68B	B 68 x 24 x 19	68	24	20	8	27,3	2÷4	19	20	6	21,8
B68C	B 68 x 24 x 24	68	24	20	8	27,3	2÷4	24	20	8	27,3
B80A	B 80 x 24 x 28	80	24	30	8	27,3	2÷4	28	30	8	31,3
B95A	B 95 x 24 x 38	95	24	35	8	27,3	2÷4	38	35	10	41,3
B95B	B 95 x 24 x 42	95	24	35	8	27,3	2÷4	42	35	12	45,3
B95C	B 95 x 32 x 28	95	32	35	10	35,3	2÷4	28	35	8	31,3
B95D	B 95 x 32 x 38	95	32	35	10	35,3	2÷4	38	35	10	41,3
B95E	B 95 x 32 x 42	95	32	35	10	35,3	2÷4	42	35	12	45,3
B95F	B 95 x 42 x 42	95	42	35	12	45,3	2÷4	42	35	12	45,3
B110A	B 110 x 24 x 48	110	24	40	8	27,3	2÷4	48	40	14	51,8
B110B	B 110 x 32 x 48	110	32	40	10	35,3	2÷4	48	40	14	51,8
B110C	B 110 x 42 x 42	110	42	40	12	45,3	2÷4	42	40	12	45,3
B110D	B 110 x 42 x 48	110	42	40	12	45,3	2÷4	48	40	14	51,8
B125A	B 125 x 32 x 48	125	32	50	10	35,3	2÷4	48	50	14	51,8
B125B	B 125 x 32 x 55	125	32	50	10	35,3	2÷4	55	50	16	59,3
B125C	B 125 x 42 x 55	125	42	50	12	45,3	2÷4	55	50	16	59,3
B125D	B 125 x 24 x 55	125	24	50	8	27,3	2÷4	55	50	16	59,3
B140A	B 140 x 32 x 60	140	32	55	10	35,3	2÷4	60	55	18	64,4
B140B	B 140 x 42 x 60	140	42	55	12	45,3	2÷4	60	55	18	64,4
B160A	B 160 x 32 x 65	160	32	60	10	35,3	2÷6	65	60	18	69,4
B160B	B 160 x 42 x 65	160	42	60	12	45,3	2÷6	65	60	18	69,4
B160C	B 160 x 60 x 65	160	60	60	18	64,4	2÷6	65	60	18	69,4
B180A	B 180 x 42 x 65	180	42	70	12	45,3	2÷6	65	60	18	69,4
B180B	B 180 x 42 x 75	180	42	70	12	45,3	2÷6	75	70	20	79,9
B180C	B 180 x 60 x 75	180	60	70	18	64,4	2÷6	75	70	20	79,9
B200A	B 200 x 60 x 80	200	60	80	18	64,4	2÷6	80	80	22	85,4
B225A	B 225 x 60 x 80	225	60	90	18	64,4	2÷6	80	90	22	85,4
B250A	B 250 x 60 x 100	250	60	100	18	64,4	3÷8	100	100	28	106,4

Coup-b_en_b_td

ГАБАРИТЫ МУФТЫ С ПРОСТАВКОМ


ССЫЛ.	ОБОЗНАЧЕНИЕ	ГАБАРИТНЫЕ РАЗМЕРЫ (мм)									
		ЧАСТЬ 1 ПОЛУМУФТА НАСОСА						ЧАСТЬ 5 ПОЛУМУФТА ДВИГАТЕЛЯ			
		РАЗМЕР x d ₁ x d ₂	da	s _{3 0} ⁺¹	d ₁ ^{H7}	l ₁	u ₁ ^{js9}	t _{1 0} ^{+0.2}	d ₂ ^{H7}	l ₂	u ₂ ^{js9}
H80A	H 80-100 x 24 x 19	80	100	24	30	8	27,3	19	45	6	21,8
H80B	H 80-100 x 24 x 24	80	100	24	30	8	27,3	24	45	8	27,3
H80C	H 80-100 x 24 x 28	80	100	24	30	8	27,3	28	45	8	31,3
H80D	H 80-100 x 24 x 14	80	100	24	30	8	27,3	14	45	5	16,3
H80E	H 80-140 x 24 x 24	80	140	24	30	8	27,3	24	45	8	27,3
H80F	H 80-140 x 24 x 28	80	140	24	30	8	27,3	28	45	8	31,3
H80G	H 80-140 x 32 x 28	80	140	32	30	10	35,3	28	45	8	31,3
H95A	H 95-100 x 24 x 38	95	100	24	35	8	27,3	38	45	10	41,3
H95B	H 95-100 x 24 x 42	95	100	24	35	8	27,3	42	45	12	45,3
H95C	H 95-140 x 32 x 28	95	140	32	35	10	35,3	28	45	8	31,3
H95D	H 95-140 x 32 x 38	95	140	32	35	10	35,3	38	45	10	41,3
H95E	H 95-140 x 32 x 42	95	140	32	35	10	35,3	42	45	12	45,3
H95F	H 95-140 x 42 x 42	95	140	42	35	12	45,3	42	45	12	45,3
H95G	H 95-140 x 24 x 42	95	140	24	35	8	27,3	42	45	12	45,3
H110A	H 110-100 x 24 x 48	110	100	24	40	8	27,3	48	50	14	51,8
H110B	H 110-140 x 32 x 48	110	140	32	40	10	35,3	48	50	14	51,8
H110C	H 110-140 x 42 x 48	110	140	42	40	12	45,3	48	50	14	51,8
H110D	H 110-140 x 24 x 48	110	140	24	40	8	27,3	48	50	14	51,8
H125A	H 125-100 x 24 x 55	125	100	24	50	8	27,3	55	50	16	59,3
H125B	H 125-140 x 32 x 48	125	140	32	50	10	35,3	48	50	14	51,8
H125C	H 125-140 x 32 x 55	125	140	32	50	10	35,3	55	50	16	59,3
H125D	H 125-140 x 42 x 55	125	140	42	50	12	45,3	55	50	16	59,3
H125E	H 125-200 x 42 x 48	125	200	42	50	12	45,3	48	70	14	51,8
H125F	H 125-200 x 42 x 55	125	200	42	50	12	45,3	55	70	16	59,3
H125G	H 125-140 x 24 x 55	125	140	24	50	8	27,3	55	50	16	59,3
H140A	H 140-140 x 32 x 60	140	140	32	55	10	35,3	60	65	18	64,4
H140B	H 140-140 x 42 x 60	140	140	42	55	12	45,3	60	65	18	64,4
H140C	H 140-200 x 42 x 60	140	200	42	55	12	45,3	60	65	18	64,4
H160A	H 160-140 x 32 x 65	160	140	32	60	10	35,3	65	70	18	69,4
H160B	H 160-140 x 42 x 65	160	140	42	60	12	45,3	65	70	18	69,4
H160C	H 160-200 x 42 x 65	160	200	42	60	12	45,3	65	70	18	69,4
H160D	H 160-250 x 60 x 65	160	250	60	60	18	64,4	65	80	18	69,4
H180A	H 180-140 x 42 x 65	180	140	42	70	12	45,3	65	80	18	69,4
H180B	H 180-140 x 42 x 75	180	140	42	70	12	45,3	75	80	20	79,9
H180C	H 180-200 x 42 x 75	180	200	42	70	12	45,3	75	80	20	79,9
H180D	H 180-250 x 60 x 75	180	250	60	70	18	64,4	75	80	20	79,9
H200A	H 200-250 x 60 x 80	200	250	60	80	18	64,4	80	90	22	85,4
H225A	H 225-250 x 60 x 80	225	250	60	90	18	64,4	80	100	22	85,4
H250A	H 250-250 x 60 x 100	250	250	60	100	18	64,4	100	110	28	106,4

ГАБАРИТЫ МУФТЫ С ПРОСТАВКОМ


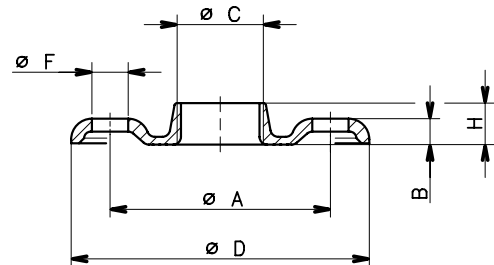
ССЫЛ.	ОБОЗНАЧЕНИЕ	ГАБАРИТНЫЕ РАЗМЕРЫ (мм)										
		РАЗМЕР x d ₁ x d ₂	d _a	s ₃	N ПОЛУМУФТА НАСОСА				N ПОЛУМУФТА ДВИГАТЕЛЯ			
					d ₁ ^{H7}	l ₁	u ₁ ^{js9}	t _{1 0} ^{+0.2}	d ₂ ^{H7}	l ₂	u ₂ ^{js9}	t _{2 0} ^{+0.2}
N150A	NAN 150-6 x 300 x 60 x 75	150	300	60	75	18	64,4	75	75	20	79,9	
N176A	NAN 176-6 x 300 x 60 x 80	176	300	60	85	18	64,4	80	85	22	85,4	
N185A	NAN 185-6 x 300 x 60 x 80	185	300	60	90	18	64,4	80	90	22	85,4	
N212A	NAN 212-6 x 300 x 60 x 100	212	300	60	100	18	64,4	100	100	28	106,4	

Coup-nan-en_a_td

РАЗМЕРЫ РЕЗЬБОВЫХ ФЛАНЦЕВ EN 1092-1

DN	ø C	ГАБАРИТНЫЕ РАЗМЕРЫ (мм)				ОТВЕРСТИЯ		
		ø A	B	ø D	H	ø F	N°	PN
32	Rp 1 1/4	100	13	140	16	18	4	16
40	Rp 1 1/2	110	14	150	19	18	4	16
50	Rp 2	125	16	165	24	18	4	16
65	Rp 2 1/2	145	16	185	23	18	4	16
80	Rp 3	160	17	200	27	18	8	16
100	Rp 4	180	18	220	31	18	8	16

fh-ctf-tonde-f-en_a_td

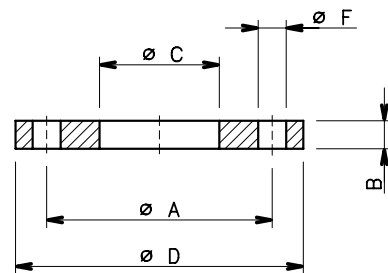


04430_B_DD

РАЗМЕРЫ СВАРНЫХ ФЛАНЦЕВ EN 1092-1

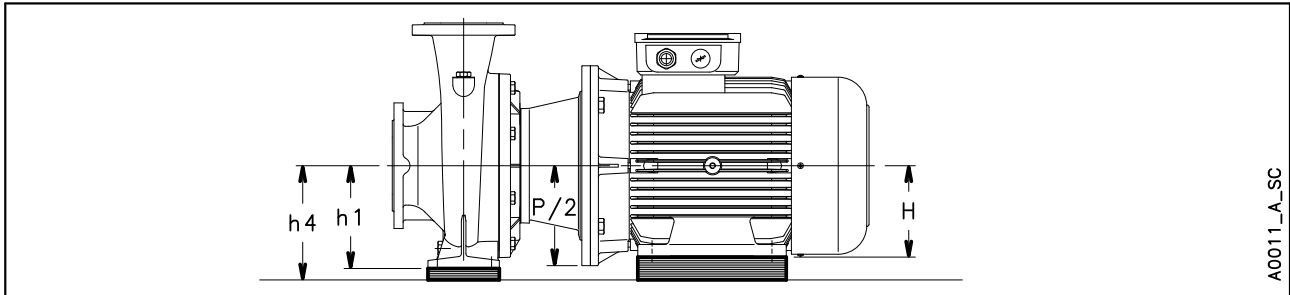
DN	ø C	ГАБАРИТНЫЕ РАЗМЕРЫ (мм)				ОТВЕРСТИЯ		
		ø A	B	ø D	ø F	N°	PN	
65	77	145	18	185	18	4	16	
80	90	160	20	200	18	8	16	
100	115,5	180	22	220	18	8	16	
125	141,5	210	22	250	18	8	16	
150	170,5	240	24	285	22	8	16	
200	221,5	295	24	340	22	12	16	
250	276,5	355	26	405	26	12	16	
300	327,5	410	28	460	26	12	16	
350	359,5	470	30	520	26	16	16	

Nsc-ctf-tonde-s-en_a_td



04431_A_DD

СЕРИЯ NSCE 32 ÷ 80 SERIES, 2-ПОЛЮСНЫЕ РЕГУЛИРОВОЧНЫЕ ПЛАСТИНЫ ПОД НАСОС И ОПОРЫ ДВИГАТЕЛЯ

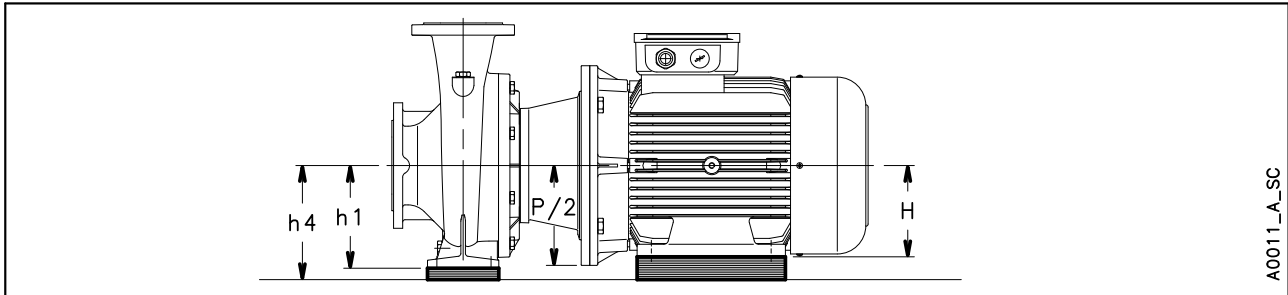


ТИП НАСОСА NSCS..2	ГАБАРИТНЫЕ РАЗМЕРЫ (мм)				ПОДСТАВКА*	
	НАСОС h1	ДВИГАТЕЛЬ P/2	H	h4	КОД	
					НАСОС	ДВИГАТЕЛЬ
32-125/11/S	112	100	-	112	-	-
32-125/15/S	112	100	-	112	-	-
32-125/22/P	112	100	-	112	-	-
32-125/30/P	112	125	-	132	2 x 161403210	-
32-160/22/P	132	100	-	100	-	-
32-160/30/P	132	125	-	125	-	-
32-160/40/P	132	125	-	125	-	-
32-160/55/P	132	150	-	160	2 x 161403210 2 x 161407550	-
32-200/40/P	160	125	-	160	-	-
32-200/55/P	160	150	-	160	-	-
32-200/75/P	160	150	-	160	-	-
32-250/110A/P	180	175	160	180	-	2 x 161407670
32-250/110/P	180	175	160	180	-	2 x 161407670
32-250/150/P	180	175	160	180	-	2 x 161407670
40-125/15/S	112	100	-	112	-	-
40-125/22/P	112	100	-	112	-	-
40-125/30/P	112	125	-	132	2 x 161403210	-
40-125/40/P	112	125	-	132	2 x 161403210	-
40-160/40/P	132	125	-	132	-	-
40-160/55/P	132	150	-	160	2 x 161403210 2 x 161407550	-
40-160/75/P	132	150	-	160	2 x 161403210 2 x 161407550	-
40-200/55/P	160	150	-	160	-	-
40-200/75/P	160	150	-	160	-	-
40-200/110A/P	160	175	160	180	2 x 161403210	2 x 161407670
40-200/110/P	160	175	160	180	2 x 161403210	2 x 161407670
40-250/110/P	180	175	160	180	-	2 x 161407670
40-250/150/P	180	175	160	180	-	2 x 161407670
40-250/185/P	180	175	160	180	-	2 x 161407670
40-250/220/P	180	175	160	180	-	2 x 161407670
50-125/30/P	132	125	-	132	-	-
50-125/40/P	132	125	-	132	-	-
50-125/55/P	132	150	-	160	2 x 161403210 2 x 161407550	-
50-125/75/P	132	150	-	160	2 x 161403210 2 x 161407550	-
50-160/75/P	160	150	-	160	-	-
50-160/110A/P	160	175	160	180	2 x 161403210	2 x 161407670
50-160/110/P	160	175	160	180	2 x 161403210	2 x 161407670
50-200/110/P	160	175	160	180	2 x 161403210	2 x 161407670
50-200/150/P	160	175	160	180	2 x 161403210	2 x 161407670
50-200/185/P	160	175	160	180	2 x 161403210	2 x 161407670
50-250/185/P	180	175	160	180	-	2 x 161407670
50-250/220/P	180	175	160	180	-	2 x 161407670
50-250/300/W	180	200	200	200	2 x 161403230	-

ТИП НАСОСА NSCS..2	ГАБАРИТНЫЕ РАЗМЕРЫ (мм)				ПОДСТАВКА*	
	НАСОС h1	ДВИГАТЕЛЬ P/2	H	h4	КОД	
					НАСОС	ДВИГАТЕЛЬ
50-315/370/W	225	200	200	225	-	2 x 768082110
50-315/450/W	225	225	225	225	-	-
50-315/550/W	225	275	250	280	2 x 768003140 2 x 768003180	2 x 161407990
50-315/750/W	225	275	280	280	2 x 768003140 2 x 768003180	-
65-125/40/P	160	125	-	160	-	-
65-125/55/P	160	150	-	160	-	-
65-125/75/P	160	150	-	160	-	-
65-125/110A/P	160	175	160	180	2 x 161403230	2 x 161407670
65-125/110/P	160	175	160	180	2 x 161403230	2 x 161407670
65-160/110A/P	160	175	160	180	2 x 161403230	2 x 161407670
65-160/110/P	160	175	160	180	2 x 161403230	2 x 161407670
65-160/150/P	160	175	160	180	2 x 161403230	2 x 161407670
65-160/185/P	160	175	160	180	2 x 161403230	2 x 161407670
65-200/110/P	180	175	160	180	-	2 x 161407670
65-200/150/P	180	175	160	180	-	2 x 161407670
65-200/185/P	180	175	160	180	-	2 x 161407670
65-200/220/P	180	175	160	180	-	2 x 161407670
65-200/300/W	180	200	200	200	2 x 161403230	-
65-250/300/W	200	200	200	200	-	-
65-250/370/W	200	200	200	200	-	-
65-250/450/W	200	225	225	225	2 x 161404380	-
65-250/550/W	200	275	250	280	4 x 161404380 2 x 161407800	2 x 161407990
65-315/550/W	225	275	250	280	2 x 768003140 2 x 768003180	2 x 161407990
65-315/750/W	225	275	280	280	2 x 768003140 2 x 768003180	-
65-315/900/W	225	275	280	280	2 x 768003140 2 x 768003180	-
80-160/110/P	180	175	160	180	-	2 x 161407670
80-160/150/P	180	175	160	180	-	2 x 161407670
80-160/185/P	180	175	160	180	-	2 x 161407670
80-160/220/P	180	175	160	180	-	2 x 161407670
80-200/220/P	180	175	160	180	-	2 x 161407670
80-200/300/W	180	200	200	200	2 x 161403230	-
80-200/370/W	180	200	200	200	2 x 161403230	-
80-200/450/W	180	225	225	225	2 x 161403230 2 x 161407579	-
80-250/370/W	200	200	200	200	-	-
80-250/450/W	200	225	225	225	2 x 161404380	-
80-250/550/W	200	275	250	280	4 x 161404380 2 x 161407800	2 x 161407990
80-250/750/W	200	275	280	280	4 x 161404380 2 x 161407800	-

* По запросу.

СЕРИЯ NSCS 32 ÷ 80, 4-ПОЛЮСНЫЕ РЕГУЛИРОВОЧНЫЕ ПЛАСТИНЫ ПОД НАСОС И ОПОРЫ ДВИГАТЕЛЯ

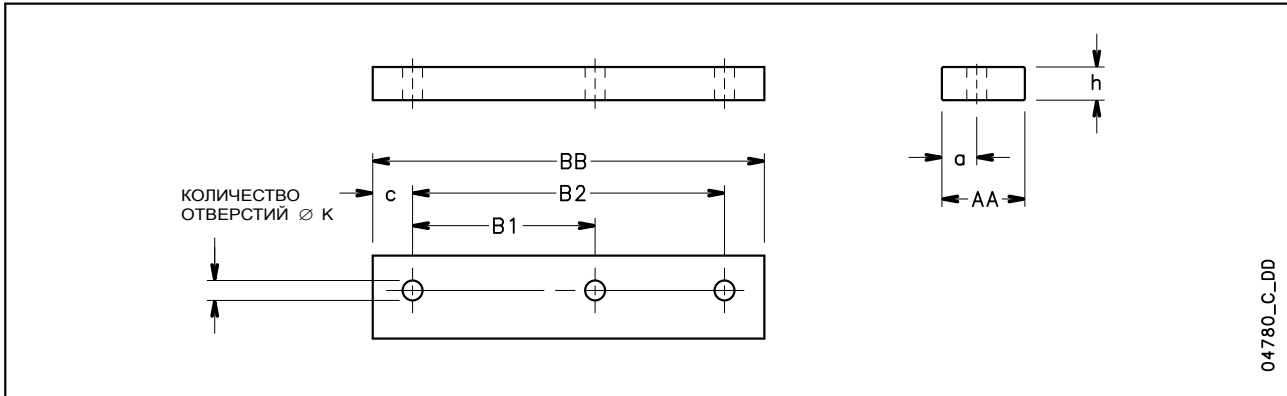


ТИП НАСОСА NSCS..4	ГАБАРИТНЫЕ РАЗМЕРЫ (мм)				ПОДСТАВКА*	
	НАСОС h1	ДВИГАТЕЛЬ P/2	Н	h4	НАСОС КОД	ДВИГАТЕЛЬ КОД
32-160/05A/S	132	100	-	132	-	-
32-160/05/S	132	100	-	132	-	-
32-200/05/S	160	100	-	160	-	-
32-200/07/X	160	100	-	160	-	-
32-200/11/P	160	100	-	160	-	-
32-250/11/P	180	100	-	180	-	-
32-250/15/P	180	100	-	180	-	-
32-250/22/P	180	125	-	180	-	-
40-125/05/S	112	100	-	112	-	-
40-160/05/S	132	100	-	132	-	-
40-160/07/X	132	100	-	132	-	-
40-160/11/P	132	100	-	132	-	-
40-200/07/X	160	100	-	160	-	-
40-200/11/P	160	100	-	160	-	-
40-200/15A/P	160	100	-	160	-	-
40-200/15/P	160	100	-	160	-	-
40-250/15/P	180	100	-	180	-	-
40-250/22A/P	180	125	-	180	-	-
40-250/22/P	180	125	-	180	-	-
40-250/30/P	180	125	-	180	-	-
50-125/05/S	132	100	-	132	-	-
50-125/07/X	132	100	-	132	-	-
50-125/11/P	132	100	-	132	-	-
50-160/11A/P	160	100	-	160	-	-
50-160/11/P	160	100	-	160	-	-
50-160/15/P	160	100	-	160	-	-
50-200/15/P	160	100	-	160	-	-
50-200/22A/P	160	125	-	160	-	-
50-200/22/P	160	125	-	160	-	-
50-250/22/P	180	125	-	180	-	-
50-250/30/P	180	125	-	180	-	-
50-250/40/P	180	125	-	180	-	-
50-315/40/P	225	125	-	225	-	-
50-315/55/P	225	150	-	225	-	-
50-315/75/P	225	150	-	225	-	-
50-315/110/P	225	175	160	225	-	1 x 743760350▲
65-125/05/S	160	100	-	160	-	-
65-125/07/X	160	100	-	160	-	-
65-125/11/P	160	100	-	160	-	-
65-125/15/P	160	100	-	160	-	-

ТИП НАСОСА NSCS..4	ГАБАРИТНЫЕ РАЗМЕРЫ (мм)				ПОДСТАВКА*	
	НАСОС h1	ДВИГАТЕЛЬ P/2	Н	h4	НАСОС КОД	ДВИГАТЕЛЬ КОД
65-160/11/P	160	100	-	160	-	-
65-160/15/P	160	100	-	160	-	-
65-160/22A/P	160	125	-	160	-	-
65-160/22/P	160	125	-	160	-	-
65-200/15/P	180	100	-	180	-	-
65-200/22A/P	180	125	-	180	-	-
65-200/22/P	180	125	-	180	-	-
65-200/30/P	180	125	-	180	-	-
65-200/40/P	180	125	-	180	-	-
65-250/40/P	200	125	-	200	-	-
65-250/55A/P	200	150	-	200	-	-
65-250/55/P	200	150	-	200	-	-
65-250/75/P	200	150	-	200	-	-
65-315/55/P	225	150	-	225	-	-
65-315/75/P	225	150	-	225	-	-
65-315/110/P	225	175	160	225	-	1 x 743760350▲
65-315/150/P	225	175	160	225	-	1 x 743760350▲
80-160/15/P	180	100	-	180	-	-
80-160/22A/P	180	125	-	180	-	-
80-160/22/P	180	125	-	180	-	-
80-160/30/P	180	125	-	180	-	-
80-200/30/P	180	125	-	180	-	-
80-200/40/P	180	125	-	180	-	-
80-200/55A/P	180	150	-	180	-	-
80-200/55/P	180	150	-	180	-	-
80-250/55A/P	200	150	-	200	-	-
80-250/55/P	200	150	-	200	-	-
80-250/75/P	200	150	-	200	-	-
80-250/110/P	200	175	160	200	-	4 x 161407670
80-315/110A/P	250	175	160	250	-	1 x 743760360▲
80-315/110/P	250	175	160	250	-	1 x 743760360▲
80-315/150/P	250	175	160	250	-	1 x 743760360▲
80-315/185/W	250	175	180	250	-	1 x 743760290▲
80-315/220/W	250	175	180	250	-	1 x 743760290▲
80-400/185/W	280	175	180	280	-	1 x 743760300▲
80-400/220/W	280	175	180	280	-	1 x 743760300▲
80-400/300/W	280	200	200	280	-	1 x 743760230▲
80-400/370/W	280	225	225	280	-	1 x 743760170▲

* По запросу.

СЕРИИ NSC 32 ÷ 80 ПОДСТАВКА ПОД ЭЛЕКТРОДВИГАТЕЛЬ

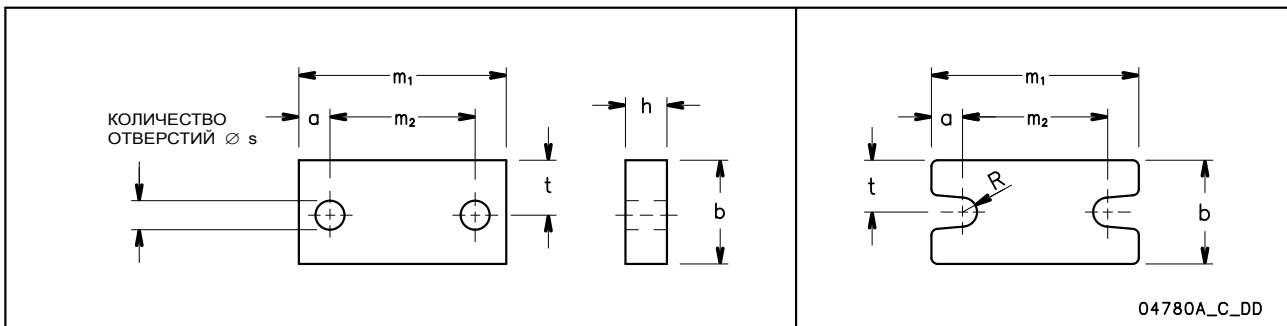


04780_C_DD

КОД	ОБОЗНАЧЕНИЕ				ГАБАРИТНЫЕ РАЗМЕРЫ (мм)				ОТВЕРСТИЯ		
	AA	x	h	x	BB	a	B1	B2	c	N°	Ø K
161402570	35		20		125	17	100	-	12,5	2	10
161402320	40		10		155	20	100		15	3	10
161402340	40		12		155	20	100	125	15	3	10
161402360	40		12		180	17	140	-	20	2	14
161402380	40		20		180	17	140	-	20	2	14
161402400	40		30		155	20	100	125	15	3	10
161402420	40		40		180	17	140	-	20	2	14
161402440	50		8		226	21	140	178	24	3	14
161402460	50		20		226	21	140	178	24	3	14
161407670	50		20		304	25	210	254	25	3	14
161407690	50		30		304	25	210	254	25	3	14
768082100	80		20		294	35,5	241	-	26,5	2	14
161407590	80		20		332	35,5	241	279	26,5	3	14
768082110	80		25		370	33,5	305	-	32,5	2	19
768082120	80		25		412	40	286	311	50,5	3	19
161407990	100		30		467	50	311	349	59	3	22
768082130	100		35		517	50	368	419	49	3	24

sp-mot-nscs-nscf-en_c_td

ПОДСТАВКА ПОД КРЕПЛЕНИЯ НАСОСА

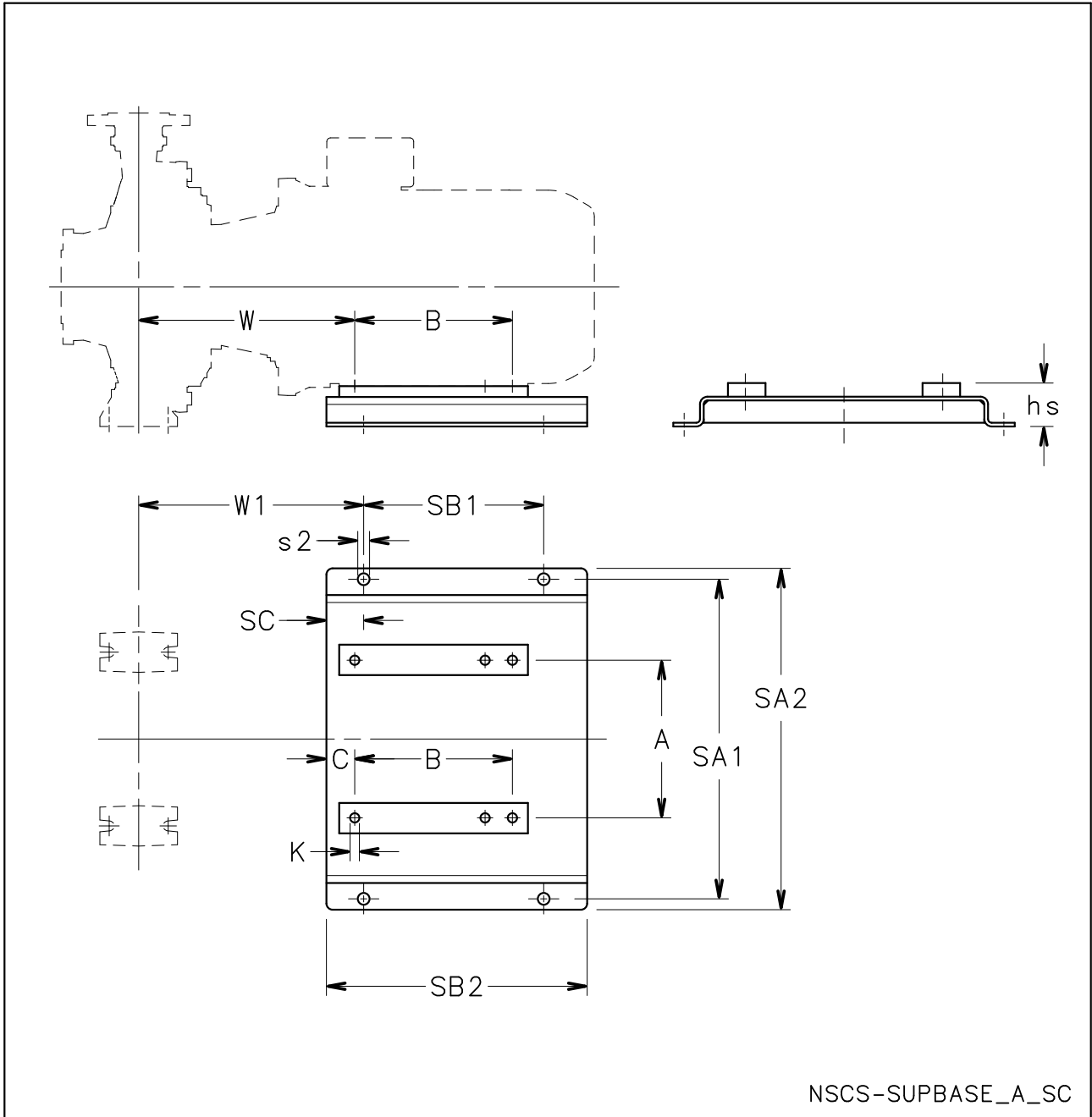


04780A_C_DD

КОД	ОБОЗНАЧЕНИЕ				ГАБАРИТНЫЕ РАЗМЕРЫ (мм)					
	b	x	h	x	m1	a	m2	Ø s	R	t
161407770	40		10		160	25	110	14	-	16,5
161403250	40		20		160	25	110	14	-	16,5
161404360	40		25		160	25	110	14	-	16,5
161407780	40		30		160	25	110	14	-	16,5
161407550	50		8		100	15	70	14	-	26,5
161403210	50		20		100	15	70	14	-	26,5
161403230	70		20		125	15	95	14	-	37,5
161407579	70		25		125	15	95	14	-	37,5
161407790	80		10		160	20	120	18	-	42,5
161404380	80		25		160	20	120	18	-	42,5
161407800	80		30		160	20	120	18	-	42,5
768003140	85		10		160	32,5	95 / 120	-	9	42,5
768003150	85		15		160	32,5	95 / 120	-	9	42,5
768003170	85		30		160	32,5	95 / 120	-	9	42,5
768003180	85		45		160	32,5	95 / 120	-	9	42,5
768003190	85		50		160	32,5	95 / 120	-	9	42,5

sp-pompa-nscf-en_c_td

**КОМПЛЕКТ ПОДДЕРЖИВАЮЩИХ ОПОР
ДЛЯ NSCS**



КОМПЛЕКТ ПОДДЕРЖИВАЮЩИХ ОПОР ДЛЯ NSCS

КОД НАБОРА	ТИП НАСОСА NSCS..4	ГАБАРИТНЫЕ РАЗМЕРЫ (мм)											
		B	C	hs	K	W	W1	SA1	SA2	SB1	SB2	SC	s2
743760350	50-315/110/P	210	32,5	65	14,5	349	376,5	515	550	290	420	60	19
743760350	65-315/110/P	210	32,5	65	14,5	358	385,5	515	550	290	420	60	19
743760350	65-315/150/P	254	32,5	65	14,5	360	387,5	515	550	290	420	60	19
743760360	80-315/110A/P	210	32,5	90	14,5	369	396,5	515	550	290	420	60	19
743760360	80-315/110/P	210	32,5	90	14,5	370	397,5	515	550	290	420	60	19
743760360	80-315/150/P	254	32,5	90	14,5	372	399,5	515	550	290	420	60	19
743760290	80-315/185/W	241	45,5	70	14,5	373	387,5	515	550	290	420	60	19
743760290	80-315/220/W	279	45,5	70	14,5	374	388,5	515	550	290	420	60	19
743760300	80-400/185/W	241	45,5	100	14,5	375	389,5	515	550	290	420	60	19
743760300	80-400/220/W	279	45,5	100	14,5	375	389,5	515	550	290	420	60	19
743760230	80-400/300/W	305	57,5	80	18,5	387	389,5	515	550	290	420	60	19
743760170	80-400/370/W	286/311	60	55	18,5	433	433	605	640	392	510	60	19
743760350	100-250/110/P	210	32,5	65	14,5	473	500,5	515	550	290	420	60	19
743760360	100-315/110/P	210	32,5	90	14,5	478	505,5	515	550	290	420	60	19
743760360	100-315/150/P	254	32,5	90	14,5	480	507,5	515	550	290	420	60	19
743760290	100-315/185/W	241	45,5	70	14,5	481	495,5	515	550	290	420	60	19
743760290	100-315/220/W	279	45,5	70	14,5	482	496,5	515	550	290	420	60	19
743760220	100-315/300/W	305	57,5	50	18,5	379	381,5	515	550	290	420	60	19
743760230	100-400/300/W	305	57,5	80	18,5	387	389,5	515	550	290	420	60	19
743760170	100-400/370/W	286/311	60	55	18,5	433	433	605	640	392	510	60	19
743760170	100-400/450/W	286/311	60	55	18,5	433	433	605	640	392	510	60	19
743760360	125-200/110/P	210	32,5	90	14,5	349	376,5	515	550	290	420	60	19
743760360	125-250/110/P	210	32,5	90	14,5	354	381,5	515	550	290	420	60	19
743760360	125-250/150/P	254	32,5	90	14,5	356	383,5	515	550	290	420	60	19
743760300	125-315/185/W	241	45,5	100	14,5	375	389,5	515	550	290	420	60	19
743760300	125-315/220/W	279	45,5	100	14,5	375	389,5	515	550	290	420	60	19
743760230	125-315/300/W	305	57,5	80	18,5	387	389,5	515	550	290	420	60	19
743760170	125-315/370/W	286/311	60	55	18,5	433	433	605	640	392	510	60	19
743760180	125-400/370/W	286/311	60	90	18,5	433	433	605	640	392	510	60	19
743760180	125-400/450/W	286/311	60	90	18,5	433	433	605	640	392	510	60	19
743760130	125-400/550/W	349	79	65	24	452	433	605	640	392	510	60	19
743760370	150-200/110A/P	210	32,5	120	14,5	349	376,5	515	550	290	420	60	19
743760370	150-200/110/P	210	32,5	120	14,5	350	377,5	515	550	290	420	60	19
743760370	150-200/150A/P	254	32,5	120	14,5	353	380,5	515	550	290	420	60	19
743760370	150-200/150/P	254	32,5	120	14,5	354	381,5	515	550	290	420	60	19
743760370	150-250/150/P	254	32,5	120	14,5	360	387,5	515	550	290	420	60	19
743760300	150-250/185/W	241	45,5	100	14,5	361	375,5	515	550	290	420	60	19
743760300	150-250/220/W	279	45,5	100	14,5	362	376,5	515	550	290	420	60	19
743760230	150-250/300/W	305	57,5	80	18,5	363	365,5	515	550	290	420	60	19
743760230	150-315/300/W	305	57,5	80	18,5	387	389,5	515	550	290	420	60	19
743760170	150-315/370/W	286/311	60	55	18,5	433	433	605	640	392	510	60	19
743760170	150-315/450/W	286/311	60	55	18,5	433	433	605	640	392	510	60	19
743760180	150-400/450/W	286/311	26	90	18,5	433	433	605	640	392	510	60	19
743760130	150-400/550/W	349	79	65	24	452	433	605	640	392	510	60	19
743760320	200-250/185/W	241	45,5	175	14,5	375	389,5	515	550	290	420	60	19
743760320	200-250/220/W	279	45,5	175	14,5	375	389,5	515	550	290	420	60	19
743760250	200-250/300A/W	305	57,5	155	18,5	387	389,5	515	550	290	420	60	19
743760250	200-250/300/W	305	57,5	155	18,5	387	389,5	515	550	290	420	60	19
743760190	200-315/370/W	286/311	60	130	18,5	433	433	605	640	392	510	60	19
743760190	200-315/450/W	286/311	60	130	18,5	433	433	605	640	392	510	60	19
743760140	200-315/550/W	349	79	105	24	452	433	605	640	392	510	60	19
743760100	200-315/750/W	368/419	70,5	75	24	474	473,5	655	690	420	560	70	19
743760200	250-315/370/W	286/311	60	175	18,5	433	433	605	640	392	510	60	19
743760200	250-315/450/W	286/311	60	175	18,5	433	433	605	640	392	510	60	19
743760150	250-315/550/W	349	79	150	24	452	433	605	640	392	510	60	19
743760110	250-315/750/W	368/419	70,5	120	24	474	473,5	655	690	420	560	70	19

ТЕХНИЧЕСКОЕ ПРИЛОЖЕНИЕ

NPSH

Минимальные рабочие значения, которые могут быть достигнуты на всасе насоса, должны быть ограничены во избежание начала кавитации.

Кавитация — это процесс образования пузырьков, наполненных парами жидкости, когда в определённых участках потока давление снижается до критического значения, т.е. равно или немного ниже давления насыщенных паров жидкости.

Пузырьки перемещаются вместе с потоком и после перехода в зону повышенного давления разрушаются (захлопываются) вследствие конденсации заполняющего их пара. Захлопывание пузырьков порождает ударные волны, под воздействием которых стенки оборудования деформируются и разрушаются. Данное явление сопровождается характерным “металлическим” шумом и называется начальной кавитацией.

Кавитационное разрушение может быть усилено электрохимической коррозией и локальным повышением температуры вследствие пластической деформации стенок оборудования. Наиболее стойкими к высоким температурам и коррозии материалами являются легированные и в особенности аустенитные стали.

Условия, при которых возникает кавитация, могут быть определены путем расчёта действительной высоты всасывания, или кавитационного запаса на всасе (в технической литературе в связи с этим применяется термин NPSH - Net Positive Suction Head).

NPSH обозначает общую энергию потока на всасе (в метрах) в условиях начинающейся кавитации за вычетом энергии, соответствующей давлению насыщенных паров перекачиваемой жидкости (в метрах).

Чтобы определить высоту h_z , при которой будет обеспечена бескавитационная работа насоса, необходимо проверить следующее:

$$h_p + h_z \geq (\text{NPSH}_r + 0.5) + h_f + h_{pv} \text{ ①}$$

где:

h_p — это абсолютное давление, действующее на свободную поверхность жидкости в резервуаре, из которого вода поступает в насос, в метрах водяного столба; h_p - это отношение между барометрическим давлением и плотностью жидкости;

h_z — высота всасывания, т.е. разность отметок оси насоса и свободной поверхности воды в резервуаре, из которого вода поступает в насос; значение h_z отрицательное, когда уровень воды ниже, чем ось насоса;

h_f — гидравлические потери во всасывающем трубопроводе и в соответствующей арматуре: отводах, обратном клапане, задвижке, коленах и т.п.;

h_{pv} — давление насыщенных паров жидкости при рабочей температуре, в метрах водяного столба. h_{pv} — это отношение между давлением насыщенных паров (P_v) и плотностью (удельной массой) жидкости;

0,5 — коэффициент запаса.

Максимально допустимая высота всасывания зависит от значения атмосферного давления (следовательно, от высоты над уровнем моря, на которой устанавливается насос) и от температуры жидкости.

В следующих таблицах, принимая за исходные точки температуру воды в 4°C и уровень моря, показаны снижение напора в зависимости от высоты над уровнем моря и потери на всасывании в зависимости от температуры.

Температура воды (°C)	20	40	60	80	90	110	120
Потери на всасе (м)	0,2	0,7	2,0	5,0	7,4	15,4	21,5

Высота над уровнем моря (м)	500	1000	1500	2000	2500	3000
Потери на всасе (м)	0,55	1,1	1,65	2,2	2,75	3,3

Гидравлические потери можно определить по таблицам, приведённым на стр. 131-132. Для того чтобы уменьшить их до минимума, особенно в случаях большой высоты всасывания (более 4-5 м), мы рекомендуем использовать всасывающую трубу с диаметром больше, чем диаметр всасывающего патрубка насоса.

В любом случае рекомендуется устанавливать насосы как можно ближе к точке водозабора.

Пример расчёта:

Жидкость: вода ~15°C, $\gamma = 1 \text{ кг/дм}^3$.

Требуемая подача: 30 м³/ч.

Требуемый напор на нагнетании: 43 м.

Высота всасывания: 3,5 м.

Выбираем насос FHE 40-200/75, у которого требуемое значение NPSH, при 30 м³/ч, равно 2,5 м.

При температуре воды 15°C имеем:

$$h_p = P_a / \gamma = 10,33 \text{ м}, h_{pv} = P_v / \gamma = 0,174 \text{ м} (0,01701 \text{ бар})$$

Потери на трение H_f во всасывающем трубопроводе при наличии приёмного обратного клапана принимаем равными ~ 1,2 м.

Заменив параметры неравенства ① вышеуказанными величинами получаем:

$$10,33 + (-3,5) \geq (2,5 + 0,5) + 1,2 + 0,17$$

Отсюда следует: $6,8 > 4,4$

Таким образом, неравенство удовлетворено.

ДАВЛЕНИЕ НАСЫЩЕННОГО ПАРА ТАБЛИЦА ДАВЛЕНИЯ НАСЫЩЕННОГО ПАРА (ps) И ПЛОТНОСТИ ВОДЫ (ρ)

t °C	T K	ps бар	ρ кг/дм ³	t °C	T K	ps бар	ρ кг/дм ³	t °C	T K	ps бар	ρ кг/дм ³
0	273,15	0,00611	0,9998	55	328,15	0,15741	0,9857	120	393,15	1,9854	0,9429
1	274,15	0,00657	0,9999	56	329,15	0,16511	0,9852	122	395,15	2,1145	0,9412
2	275,15	0,00706	0,9999	57	330,15	0,17313	0,9846	124	397,15	2,2504	0,9396
3	276,15	0,00758	0,9999	58	331,15	0,18147	0,9842	126	399,15	2,3933	0,9379
4	277,15	0,00813	1,0000	59	332,15	0,19016	0,9837	128	401,15	2,5435	0,9362
5	278,15	0,00872	1,0000	60	333,15	0,1992	0,9832	130	403,15	2,7013	0,9346
6	279,15	0,00935	1,0000	61	334,15	0,2086	0,9826	132	405,15	2,867	0,9328
7	280,15	0,01001	0,9999	62	335,15	0,2184	0,9821	134	407,15	3,041	0,9311
8	281,15	0,01072	0,9999	63	336,15	0,2286	0,9816	136	409,15	3,223	0,9294
9	282,15	0,01147	0,9998	64	337,15	0,2391	0,9811	138	411,15	3,414	0,9276
10	283,15	0,01227	0,9997	65	338,15	0,2501	0,9805	140	413,15	3,614	0,9258
11	284,15	0,01312	0,9997	66	339,15	0,2615	0,9799	145	418,15	4,155	0,9214
12	285,15	0,01401	0,9996	67	340,15	0,2733	0,9793	155	428,15	5,433	0,9121
13	286,15	0,01497	0,9994	68	341,15	0,2856	0,9788	160	433,15	6,181	0,9073
14	287,15	0,01597	0,9993	69	342,15	0,2984	0,9782	165	438,15	7,008	0,9024
15	288,15	0,01704	0,9992	70	343,15	0,3116	0,9777	170	443,15	7,920	0,8973
16	289,15	0,01817	0,9990	71	344,15	0,3253	0,9770	175	448,15	8,924	0,8921
17	290,15	0,01936	0,9988	72	345,15	0,3396	0,9765	180	453,15	10,027	0,8869
18	291,15	0,02062	0,9987	73	346,15	0,3543	0,9760	185	458,15	11,233	0,8815
19	292,15	0,02196	0,9985	74	347,15	0,3696	0,9753	190	463,15	12,551	0,8760
20	293,15	0,02337	0,9983	75	348,15	0,3855	0,9748	195	468,15	13,987	0,8704
21	294,15	0,24850	0,9981	76	349,15	0,4019	0,9741	200	473,15	15,550	0,8647
22	295,15	0,02642	0,9978	77	350,15	0,4189	0,9735	205	478,15	17,243	0,8588
23	296,15	0,02808	0,9976	78	351,15	0,4365	0,9729	210	483,15	19,077	0,8528
24	297,15	0,02982	0,9974	79	352,15	0,4547	0,9723	215	488,15	21,060	0,8467
25	298,15	0,03166	0,9971	80	353,15	0,4736	0,9716	220	493,15	23,198	0,8403
26	299,15	0,03360	0,9968	81	354,15	0,4931	0,9710	225	498,15	25,501	0,8339
27	300,15	0,03564	0,9966	82	355,15	0,5133	0,9704	230	503,15	27,976	0,8273
28	301,15	0,03778	0,9963	83	356,15	0,5342	0,9697	235	508,15	30,632	0,8205
29	302,15	0,04004	0,9960	84	357,15	0,5557	0,9691	240	513,15	33,478	0,8136
30	303,15	0,04241	0,9957	85	358,15	0,5780	0,9684	245	518,15	36,523	0,8065
31	304,15	0,04491	0,9954	86	359,15	0,6011	0,9678	250	523,15	39,776	0,7992
32	305,15	0,04753	0,9951	87	360,15	0,6249	0,9671	255	528,15	43,246	0,7916
33	306,15	0,05029	0,9947	88	361,15	0,6495	0,9665	260	533,15	46,943	0,7839
34	307,15	0,05318	0,9944	89	362,15	0,6749	0,9658	265	538,15	50,877	0,7759
35	308,15	0,05622	0,9940	90	363,15	0,7011	0,9652	270	543,15	55,058	0,7678
36	309,15	0,05940	0,9937	91	364,15	0,7281	0,9644	275	548,15	59,496	0,7593
37	310,15	0,06274	0,9933	92	365,15	0,7561	0,9638	280	553,15	64,202	0,7505
38	311,15	0,06624	0,9930	93	366,15	0,7849	0,9630	285	558,15	69,186	0,7415
39	312,15	0,06991	0,9927	94	367,15	0,8146	0,9624	290	563,15	74,461	0,7321
40	313,15	0,07375	0,9923	95	368,15	0,8453	0,9616	295	568,15	80,037	0,7223
41	314,15	0,07777	0,9919	96	369,15	0,8769	0,9610	300	573,15	85,927	0,7122
42	315,15	0,08198	0,9915	97	370,15	0,9094	0,9602	305	578,15	92,144	0,7017
43	316,15	0,09639	0,9911	98	371,15	0,9430	0,9596	310	583,15	98,70	0,6906
44	317,15	0,09100	0,9907	99	372,15	0,9776	0,9586	315	588,15	105,61	0,6791
45	318,15	0,09582	0,9902	100	373,15	1,0133	0,9581	320	593,15	112,89	0,6669
46	319,15	0,10086	0,9898	102	375,15	1,0878	0,9567	325	598,15	120,56	0,6541
47	320,15	0,10612	0,9894	104	377,15	1,1668	0,9552	330	603,15	128,63	0,6404
48	321,15	0,11162	0,9889	106	379,15	1,2504	0,9537	340	613,15	146,05	0,6102
49	322,15	0,11736	0,9884	108	381,15	1,3390	0,9522	350	623,15	165,35	0,5743
50	323,15	0,12335	0,9880	110	383,15	1,4327	0,9507	360	633,15	186,75	0,5275
51	324,15	0,12961	0,9876	112	385,15	1,5316	0,9491	370	643,15	210,54	0,4518
52	325,15	0,13613	0,9871	114	387,15	1,6362	0,9476	374,15	647,30	221,20	0,3154
53	326,15	0,14293	0,9862	116	389,15	1,7465	0,9460				
54	327,15	0,15002	0,9862	118	391,15	1,8628	0,9445				

ТАБЛИЦА ГИДРАВЛИЧЕСКИХ ПОТЕРЬ НА 100 М ДЛИНЫ ПРЯМОГО ЧУГУННОГО ТРУБОПРОВОДА (ФОРМУЛА ХАЗЕНА-ВИЛЬЯМСА, C=100)

РАСХОД		НОМИНАЛЬНЫЙ ДИАМЕТР в мм и ДЮЙМАХ																			
м³/ч	л/мин	15 1/2"	20 3/4"	25 1"	32 1 1/4"	40 1 1/2"	50 2	65 2 1/2"	80 3"	100 4"	125 5"	150 6"	175 7"	200 8"	250 10"	300 12"	350 14"	400 16"			
0,6	10	v	0,94	0,53	0,34	0,21	0,13	Значения hg следует умножить на: 0,71 в случае оцинкованных или окрашенных стальных труб 0,54 в случае труб из нержавеющей стали или меди 0,47 в случае труб из ПВХ или ПЭ													
		hr	16	3,94	1,33	0,40	0,13														
0,9	15	v	1,42	0,80	0,51	0,31	0,20														
		hr	33,9	8,35	2,82	0,85	0,29														
1,2	20	v	1,89	1,06	0,68	0,41	0,27													0,17	
		hr	57,7	14,21	4,79	1,44	0,49													0,16	
1,5	25	v	2,36	1,33	0,85	0,52	0,33													0,21	
		hr	87,2	21,5	7,24	2,18	0,73													0,25	
1,8	30	v	2,83	1,59	1,02	0,62	0,40													0,25	
		hr	122	30,1	10,1	3,05	1,03													0,35	
2,1	35	v	3,30	1,86	1,19	0,73	0,46													0,30	
		hr	162	40,0	13,5	4,06	1,37													0,46	
2,4	40	v		2,12	1,36	0,83	0,53													0,34	0,20
		hr		51,2	17,3	5,19	1,75													0,59	0,16
3	50	v		2,65	1,70	1,04	0,66													0,42	0,25
		hr		77,4	26,1	7,85	2,65													0,89	0,25
3,6	60	v		3,18	2,04	1,24	0,80													0,51	0,30
		hr		108	36,6	11,0	3,71													1,25	0,35
4,2	70	v		3,72	2,38	1,45	0,93													0,59	0,35
		hr		144	48,7	14,6	4,93													1,66	0,46
4,8	80	v		4,25	2,72	1,66	1,06	0,68	0,40												
		hr		185	62,3	18,7	6,32	2,13	0,59												
5,4	90	v			3,06	1,87	1,19	0,76	0,45	0,30											
		hr			77,5	23,3	7,85	2,65	0,74	0,27											
6	100	v			3,40	2,07	1,33	0,85	0,50	0,33											
		hr			94,1	28,3	9,54	3,22	0,90	0,33											
7,5	125	v			4,25	2,59	1,66	1,06	0,63	0,41											
		hr			142	42,8	14,4	4,86	1,36	0,49											
9	150	v			3,11	1,99	1,27	0,75	0,50	0,32											
		hr			59,9	20,2	6,82	1,90	0,69	0,23											
10,5	175	v			3,63	2,32	1,49	0,88	0,58	0,37											
		hr			79,7	26,9	9,07	2,53	0,92	0,31											
12	200	v			4,15	2,65	1,70	1,01	0,66	0,42											
		hr			102	34,4	11,6	3,23	1,18	0,40											
15	250	v			5,18	3,32	2,12	1,26	0,83	0,53	0,34										
		hr			154	52,0	17,5	4,89	1,78	0,60	0,20										
18	300	v			3,98	2,55	1,51	1,00	0,64	0,41											
		hr			72,8	24,6	6,85	2,49	0,84	0,28											
24	400	v			5,31	3,40	2,01	1,33	0,85	0,54	0,38										
		hr			124	41,8	11,66	4,24	1,43	0,48	0,20										
30	500	v			6,63	4,25	2,51	1,66	1,06	0,68	0,47										
		hr			187	63,2	17,6	6,41	2,16	0,73	0,30										
36	600	v			5,10	3,02	1,99	1,27	0,82	0,57	0,42										
		hr			88,6	24,7	8,98	3,03	1,02	0,42	0,20										
42	700	v			5,94	3,52	2,32	1,49	0,95	0,66	0,49										
		hr			118	32,8	11,9	4,03	1,36	0,56	0,26										
48	800	v			6,79	4,02	2,65	1,70	1,09	0,75	0,55										
		hr			151	42,0	15,3	5,16	1,74	0,72	0,34										
54	900	v			7,64	4,52	2,99	1,91	1,22	0,85	0,62										
		hr			188	52,3	19,0	6,41	2,16	0,89	0,42										
60	1000	v			5,03	3,32	2,12	1,36	0,94	0,69	0,53										
		hr			63,5	23,1	7,79	2,63	1,08	0,51	0,27										
75	1250	v			6,28	4,15	2,65	1,70	1,18	0,87	0,66										
		hr			96,0	34,9	11,8	3,97	1,63	0,77	0,40										
90	1500	v			7,54	4,98	3,18	2,04	1,42	1,04	0,80										
		hr			134	48,9	16,5	5,57	2,29	1,08	0,56										
105	1750	v			8,79	5,81	3,72	2,38	1,65	1,21	0,93										
		hr			179	65,1	21,9	7,40	3,05	1,44	0,75										
120	2000	v			6,63	4,25	2,72	1,89	1,39	1,06	0,68										
		hr			83,3	28,1	9,48	3,90	1,84	0,96	0,32										
150	2500	v			8,29	5,31	3,40	2,36	1,73	1,33	0,85										
		hr			126	42,5	14,3	5,89	2,78	1,45	0,49										
180	3000	v					6,37	4,08	2,83	2,08	1,59	1,02	0,71								
		hr					59,5	20,1	8,26	3,90	2,03	0,69	0,28								
210	3500	v					7,43	4,76	3,30	2,43	1,86	1,19	0,83								
		hr					79,1	26,7	11,0	5,18	2,71	0,91	0,38								
240	4000	v					8,49	5,44	3,77	2,77	2,12	1,36	0,94								
		hr					101	34,2	14,1	6,64	3,46	1,17	0,48								
300	5000	v					6,79	4,72	3,47	2,65	1,70	1,18									
		hr					51,6	21,2	10,0	5,23	1,77	0,73									
360	6000	v					8,15	5,66	4,16	3,18	2,04	1,42									
		hr					72,3	29,8	14,1	7,33	2,47	1,02									
420	7000	v					6,61	4,85	3,72	2,38	1,65	1,21									
		hr					39,6	18,7	9,75	3,29	1,35	0,64									
480	8000	v					7,55	5,55	4,25	2,72	1,89	1,39									
		hr					50,7	23,9	12,49	4,21	1,73	0,82									
540	9000	v					8,49	6,24	4,78	3,06	2,12	1,56	1,19								
		hr					63,0	29,8	15,5	5,24	2,16	1,02	0,53								
600	10000	v							6,93	5,31	3,40	2,36	1,73	1,33							
		hr							36,2	18,9	6,36	2,62	1,24	0,65							

G-at-pct_a_th

hg = гидравлические потери на 100 м длины прямого трубопровода (м)
V = скорость потока воды (м/с)

ГИДРАВЛИЧЕСКИЕ ПОТЕРИ

ТАБЛИЦА ГИДРАВЛИЧЕСКИХ ПОТЕРЬ В КОЛЕНАХ, КЛАПАНАХ, ЗАДВИЖКАХ

Гидравлические потери определяются с помощью метода эквивалентной длины трубы согласно следующей таблице.

ТИП ФИТИНГА ИЛИ АРМАТУРЫ	DN											
	25	32	40	50	65	80	100	125	150	200	250	300
	Эквивалентная длина трубы (м) n											
Колено 45°	0,2	0,2	0,4	0,4	0,6	0,6	0,9	1,1	1,5	1,9	2,4	2,8
Колено 90°	0,4	0,6	0,9	1,1	1,3	1,5	2,1	2,6	3,0	3,9	4,7	5,8
Колено 90° с большим радиусом	0,4	0,4	0,4	0,6	0,9	1,1	1,3	1,7	1,9	2,8	3,4	3,9
T-образный тройник или крестовина	1,1	1,3	1,7	2,1	2,6	3,2	4,3	5,3	6,4	7,5	10,7	12,8
Задвижка	-	-	-	0,2	0,2	0,2	0,4	0,4	0,6	0,9	1,1	1,3
Обратный клапан	1,1	1,5	1,9	2,4	3,0	3,4	4,7	5,9	7,4	9,6	11,8	13,9

G-a-pcv_a_th

Данные таблицы действительны при коэффициенте Хазена-Вильямса $C=100$ (чугунные детали); для стальных деталей значения следует умножить на 1,41; для деталей из нержавеющей стали, меди и чугуна с защитным покрытием значения умножают на 1,85.

После расчета **эквивалентной длины трубы** определяются гидравлические потери по таблице потерь в трубопроводах.

Приведённые значения являются ориентировочными и могут изменяться в зависимости от модели; особенно это касается задвижек и обратных клапанов, при расчёте которых рекомендуется обращать внимание на технические данные, предоставленные производителем.

ОБЪЕМНАЯ ПОДАЧА

Литры в минуту л/мин	Кубические метры в час м³/ч	Кубические футы в час ft³/h	Кубические футы в минуту ft³/min	Английский галлон в минуту Imp. gal/min	Американский галлон в минуту Us gal./min
1,0000	0,0600	2,1189	0,0353	0,2200	0,2640
16,6667	1,0000	35,3147	0,5886	3,6660	4,4030
0,4720	0,0283	1,0000	0,0167	0,1040	0,1250
28,3170	1,6990	60,0000	1,0000	6,2290	7,4800
4,5460	0,2728	9,6326	0,1605	1,0000	1,2010
3,7850	0,2271	8,0209	0,1337	0,8330	1,0000

ДАВЛЕНИЕ И НАПОР

Ньютон на квадратный метр Н/м²	Килопаскаль кПа	Бар бар	Фунт-сила на квадратный дюйм psi	Метр водяного столба м Н ₂ O	Миллиметр ртутного столба мм Hg
1,0000	0,0010	1 x 10 ⁻⁵	1,45 x 10 ⁻⁴	1,02 x 10 ⁻⁴	0,0075
1000,0000	1,0000	0,0100	0,1450	0,1020	7,5000
1 x 10 ⁵	100,0000	1,0000	14,5000	10,2000	750,1000
6895,0000	6,8950	0,0690	1,0000	0,7030	51,7200
9789,0000	9,7890	0,0980	1,4200	1,0000	73,4200
133,3000	0,1333	0,0013	0,0190	0,0140	1,0000

ДЛИНА

Миллиметр мм	Сантиметр см	Метр m	Дюйм in	Фут ft	Ярд yd
1,0000	0,1000	0,0010	0,0394	0,0033	0,0011
10,0000	1,0000	0,0100	0,3937	0,0328	0,0109
1000,0000	100,0000	1,0000	39,3701	3,2808	1,0936
25,4000	2,5400	0,0254	1,0000	0,0833	0,0278
304,8000	30,4800	0,3048	12,0000	1,0000	0,3333
914,4000	91,4400	0,9144	36,0000	3,0000	1,0000

ОБЪЕМ

Кубический метр м³	Литр л	Миллилитр мл	Английский галлон imp. gal.	Американский галлон US gal.	Кубический фут ft³
1,0000	1000,0000	1 x 10 ⁶	220,0000	264,2000	35,3147
0,0010	1,0000	1000,0000	0,2200	0,2642	0,0353
1 x 10 ⁻⁶	0,0010	1,0000	2,2 x 10 ⁻⁴	2,642 x 10 ⁻⁴	3,53 x 10 ⁻⁵
0,0045	4,5460	4546,0000	1,0000	1,2010	0,1605
0,0038	3,7850	3785,0000	0,8327	1,0000	0,1337
0,0283	28,3170	28317,0000	6,2288	7,4805	1,0000

G-at_pp_a_sc

ПРОГРАММА ПОДБОРА ОБОРУДОВАНИЯ

Xylect



Xylect – это программное обеспечение по подбору насосного оборудования, включающее в себя обширную онлайн-базу данных. Программа содержит информацию о всём ассортименте насосов Lowara, Vogel и о комплектующих изделиях, позволяет осуществлять многоаспектный поиск и предлагает ряд удобных функций по управлению проектами. Собранные в системе данные регулярно обновляются.

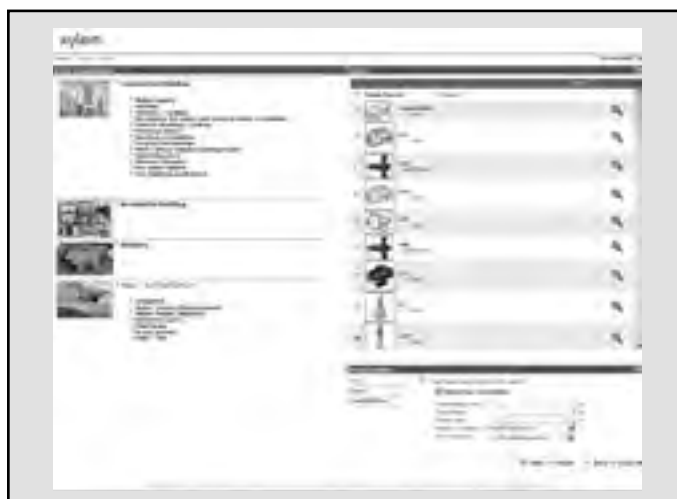
Благодаря возможности поиска по области применения и детальности выводимой на экран информации даже те, кто незнаком с оборудованием Lowara и (или) Vogel, смогут подобрать наиболее подходящий для конкретной ситуации насос.

В программе возможен поиск:

- по области применения;
- по типу изделия;
- по рабочей точке.

Xylect после обработки данных в состоянии вывести на экран:

- перечень всех результатов поиска;
- диаграммы рабочих характеристик (подача, напор, мощность, КПД, NPSH);
- данные электродвигателя;
- габаритные чертежи;
- опции;
- перечень технических характеристик;
- документы и файлы в формате .dxf для скачивания.



Функция поиска по области применения помогает пользователям, не знакомым с продукцией Lowara, подобрать наиболее подходящий для конкретной ситуации насос.

ПРОГРАММА ПОДБОРА ОБОРУДОВАНИЯ

Xylect



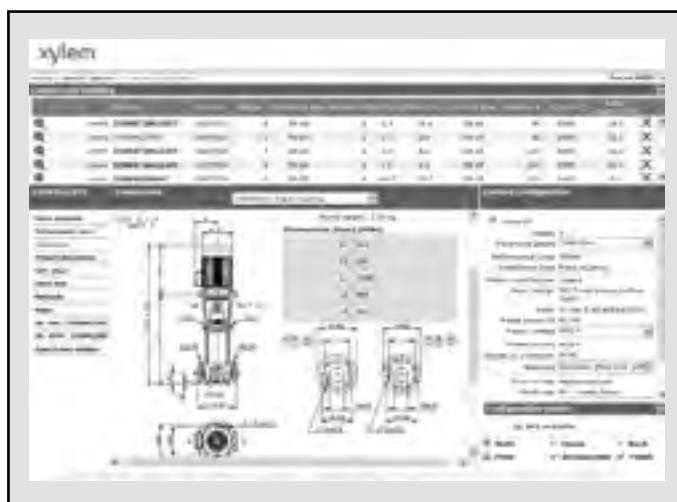
Подробные результаты поиска дают возможность выбрать лучший из предлагаемых вариантов.

Для удобной работы с Xylect рекомендуется создать личный аккаунт, после чего становится возможным:

- выбрать желаемую единицу измерения;
- создавать и сохранять проекты;
- отправлять проекты другим пользователям Xylect.

Каждый пользователь располагает собственной страницей My Xylect, где хранятся все его проекты.

Дополнительную информацию о Xylect можно получить у дилеров или на сайте www.xylect.com.



Отображаемые на экране габаритные чертежи можно скачивать в формате .dxf



ООО «Бауманс Групп» - официальный партнер завода Lowara в России.

Тел: +7 495 121 49 50

Эл. почта: info@baumgroup.ru

Сайт: www.baumgroup.ru